

F i c h e T e c h n i q u e

C A L Y P S O



9 Stries

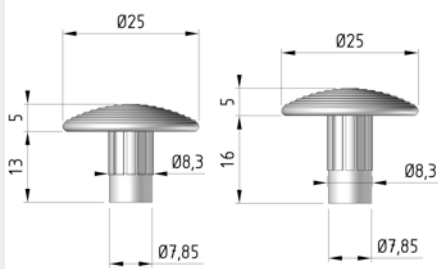
- ◆ Le plus répandu
- ◆ Clou podotactile en **Inox A2 / 304 passivé**
- ◆ Teinte grise Inox
- ◆ Excellente protection anti-corrosion
- ◆ Parfait pour les zones humides, eaux douces et passages intensifs
- ◆ Usage extérieur / Intérieur

Application: Pour la création d'une BEV (bande d'éveil à la vigilance) en haut d'une volée d'escalier, de chaque côté d'une traversée piétonne et sur les quais de gares, tramways et maritimes. Une distance de 50 cm appelée «pas de freinage» doit être respectée entre la fin de la BEV et le danger potentiel (1ère marche pour un escalier, voirie pour un passage piéton ou voie pour un quai de transport).

Pose: Disposition des plots en quinconce selon la norme. L'utilisation d'un gabarit de pose est vivement conseillé.

Fixation: A sceller / A coller / Sans scellement (se reporter à la notice de pose)

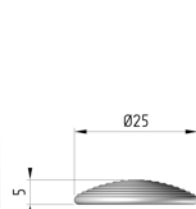
Tous supports sauf verre et enrobé



CP25-BB

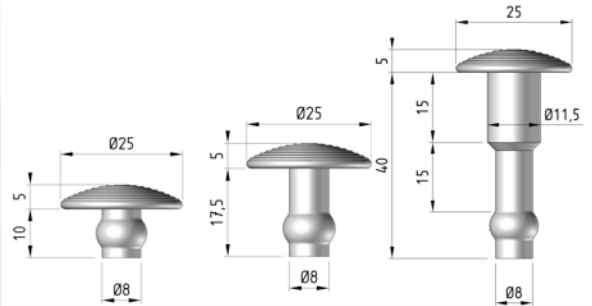
CP25-AB

Tous supports sauf enrobé



CP25-CB

Tous supports sauf cassants



CP25-DB

CP25-EB

CP25-FB

A sceller

(résine bi-composant)

A coller

(Colle LCP)

Sans scellement

(à enfoncer)

INTERIEUR

Tous Passages

Passage Modéré et léger

Tous Passages

EXTERIEUR

Tous Passages

Non Conseillé

Tous Passages

CONFORME A LA NORME NF P 98-351