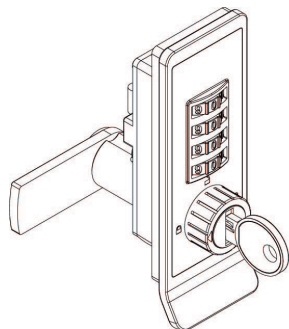


## QUE FAIRE EN CAS D'OUBLI D'UNE COMBINAISON?

Le passe-partout peut être utilisé à tout moment pour ouvrir une serrure en cas d'urgence.

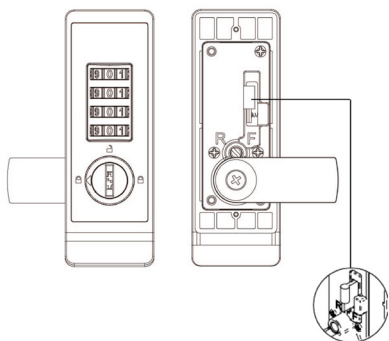
1.

Introduisez et tournez le passe-partout à 90° pour ouvrir la porte, si nécessaire. Une fois la porte ouverte, assurez-vous de tourner le passe-partout à 90° pour fermer la serrure, et retirer la clé.



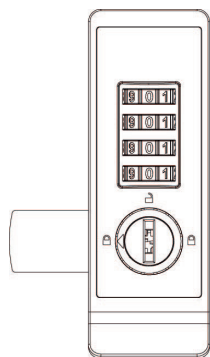
2.

Poussez le levier de décodage tout en tournant chaque roulette de gauche à droite jusqu'à ce qu'elle s'arrête ou qu'un clic se produise.



3.

Lâchez le levier de décodage et ouvrez la serrure.



**ojmar**

INTELLIGENT LOCKING SYSTEMS



Ojmar S.A.  
Polígono Industrial de Lerun, s/n 20870  
Elgoibar. Spain  
T. +34 943 748484  
www.ojmar.com

Ojmar US  
17155 Von Karman Ave, Suite 111, Irvine  
CA. 92614 - USA  
T. 1-949 419 6776  
www.ojmar.us

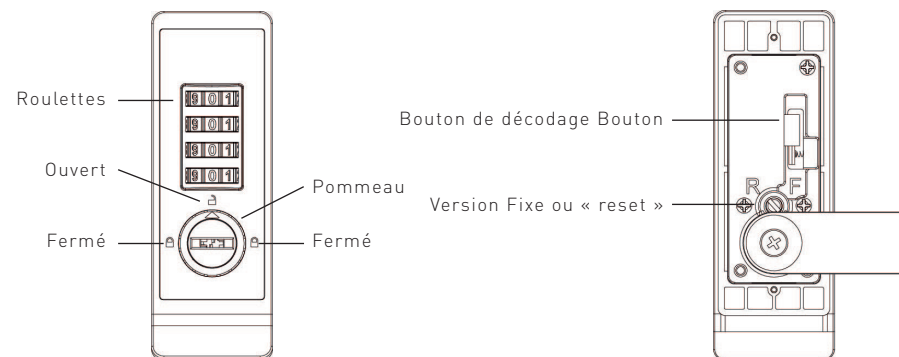
**LOCKR COMBI**

**SERRURE 8001**  
GUIDE RAPIDE



**ojmar**

INTELLIGENT LOCKING SYSTEMS



## QUE FAIRE POUR MODIFIER UNE COMBINAISON ?

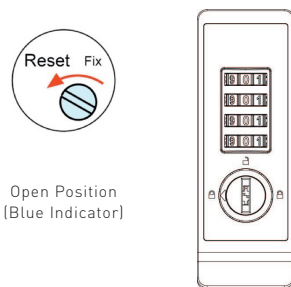
Pour définir une nouvelle combinaison, il y a 2 modes de fonctionnement: combinaison fixe (F) ou combinaison de « reset » ou ouverte (R).

### VERSION FIXE.

En mode de combinaison fixe, la serrure ouvre et ferme tout le temps avec la même combinaison personnalisée qui a été définie.

#### 1.

Vérifier que le bouton de la partie arrière de la serrure est en position « reset » (R) et que la serrure est en position ouverte (flèche du pommeau, en haut).

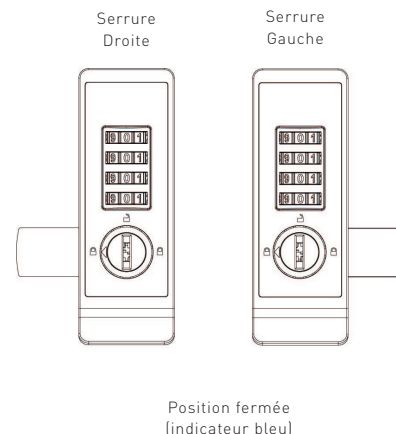


#### 2.

Définissez la combinaison personnalisée que vous souhaitez.

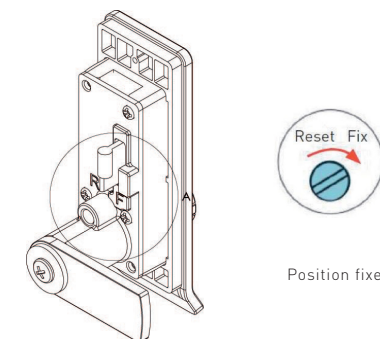
#### 3.

Tournez le pommeau à 90° jusqu'à la position fermée. La flèche du pommeau doit être sur un côté.



#### 5.

Mettez le bouton de la partie arrière de la serrure en position fixe ou « Fix » (F). Dorénavant, la serrure s'ouvrira toujours avec la même combinaison fixe.

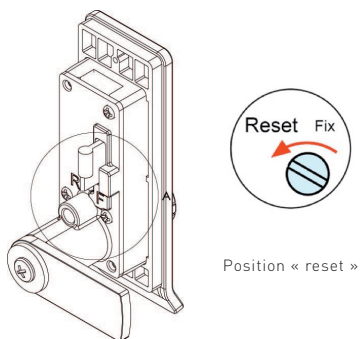


### VERSION « RESET » OU LIBRE.

En mode de combinaison « reset » ou libre, la combinaison peut être modifiée à chaque fois que la serrure est ouverte.

#### 1.

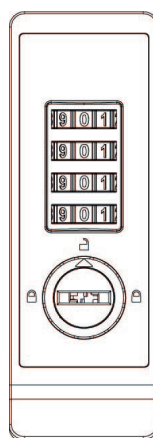
Avec la serrure sur la position fermée, tournez le bouton de la partie arrière de la serrure en position « reset » ou ouverte (R).



#### 2.

Tournez le pommeau de 90° jusqu'à la position ouverte. La flèche du pommeau doit être en haut.

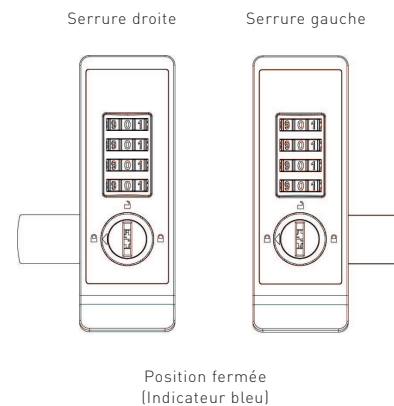
Position ouverte (Indicateur bleu)



#### 3.

Dorénavant, la combinaison peut être modifiée avant de tourner le pommeau jusqu'à la position fermée (flèche du pommeau, sur le côté).

Définissez la combinaison souhaitée avant de fermer la porte et souvenez-vous de la combinaison (Fig. 1).



### VALABLE POUR OPTION « RESET » ET FIXE.

**- Fermez la porte et tournez les roulettes avant de sortir. Votre casier est maintenant fermé.**

**- Maintenez toujours les combinaisons secrètes en lieu sûr et accessibles pour de futures consultations.**