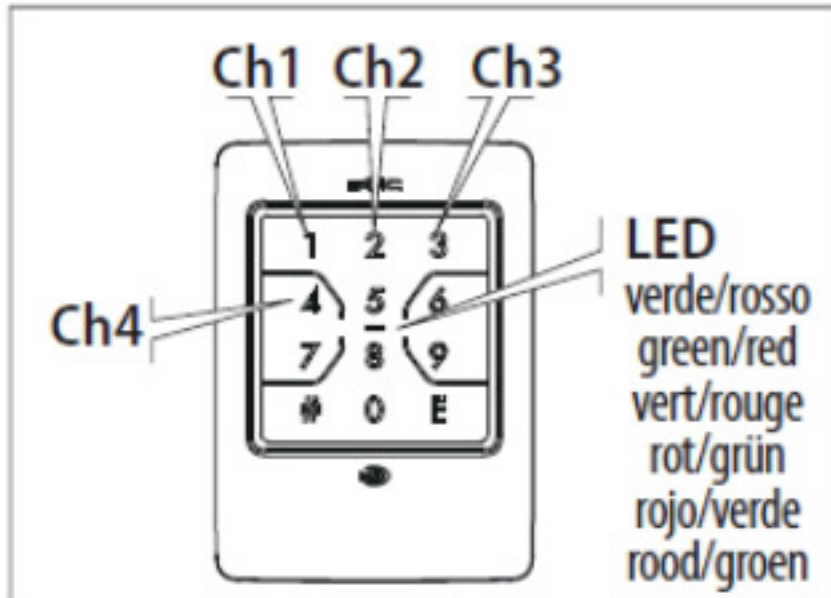


NOTICE SIMPLIFIEE CLAVIER A CODE RADIO XKP W



Légende des Symboles

○ LED éteinte	● LED allumée
* Clignotement	* Clignotement rapide
⌚ Temps	🔊 Bip

Signalisations sur XKP W

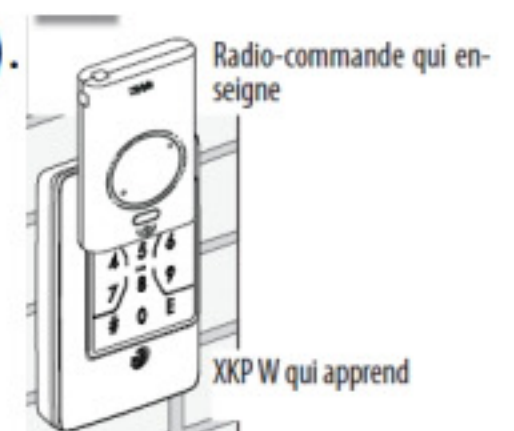
OK ✓	1 🔊 ● 0.5 s (verte)
ERREUR ✗	5 🔊 5 * (rouge)
TIMEOUT ⌚ attente opération	* 60 s (rouge)
STAND-BY	○ ○ (verte et rouge)

1. Mémorisation d'un code utilisateur :

- ❖ Taper le mdp d'usine pour entrer en programmation :
- ⇒ #1234# (Bip long, led fixe verte puis led rouge clignotante vous confirme l'entrée en mode programmation).
- ⇒ Puis taper : 1 # code utilisateur (4 chiffres) # code utilisateur E 1 # (Bip long, led fixe verte vous confirme que le code est enregistré).
- Exemple pour programmer le code 2018 sur le canal 1 :
 - #1234# 1 # 2018 # 2018 E 1 #

2. Enseigner le code radio depuis un émetteur :

- ❖ Taper le mdp d'usine pour entrer en programmation :
- ⇒ #1234# (Bip long, led fixe verte puis led rouge clignotante vous confirme l'entrée en mode programmation).
- ⇒ Puis taper : 9 # n° de canal # (Led clignote rouge pendant 25 secondes).
- « Vous avez 25 secondes pour envoyer le code depuis l'émetteur. »
- ⇒ Mettre l'émetteur en programmation en appuyant simultanément sur P1 et P2, relâcher, l'émetteur clignote.
- Puis rester appuyé sur le canal de l'émetteur à transmettre au digicode tout en approchant l'émetteur du clavier (à moins de 1 cm de la touche 5).
- Bip et led verte confirme l'enseignement du code radio !



- Exemple pour envoyer code radio sur le canal 1 :
 - #1234# 9 # 1 # Led rouge clignote 25 s.
 - P1 et P2 émetteur clignote 10 s.
 - Rester appuyé sur le canal de l'émetteur à proximité du clavier.
 - Taper le code deux fois d'affilés à la 1ere utilisation : ex. 2018 E,2018 E

3. Rétablir les réglages d'usine :

- #1234# 5 # 5 # Led verte confirme la remise usine.