

Clavier à code/Lecteur de proximité K1 BORNIER 3M RJ45



Le contrôleur K1 BORNIER 3M RJ45 est un produit multifonction : clavier à code et lecteur de proximité. Il est destiné à être connecté à la centrale d'alimentation OBOX S ou OBOX M grâce à son câble RJ45 de 3 mètres. Il prend en charge jusqu'à 1000 utilisateurs avec différents modes de configuration. L'alimentation peut aussi se faire directement à un contrôle d'accès en raccordant sur le bornier.

Ref : K1 bornier 3M RJ45

Modèle avec équipement de base.

Aperçu des avantages

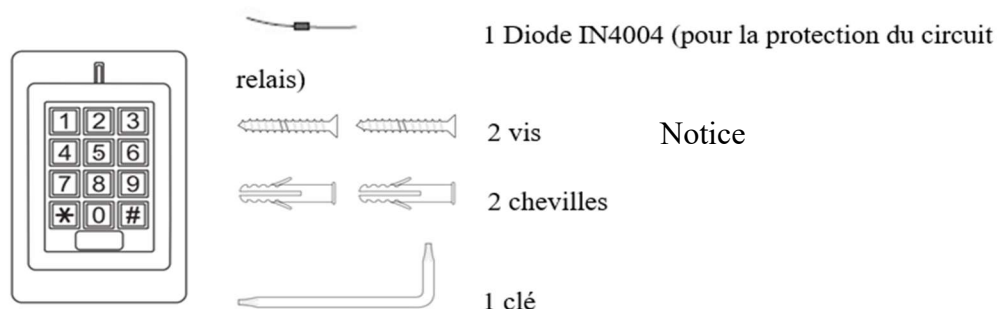
Clavier rétroéclairé 12 touches

- LED à changement d'état
- 1 relais de sortie programmable
- 1000 utilisateurs (990 utilisateurs +10 visiteurs)
- 3 modes d'accès possibles : Carte/Badge ou Code, Carte/Badge + Code, Carte/Badge uniquement
- Faible consommation d'énergie (50mA)
- Etanche, conforme à IP66
- Bornier

Caractéristiques techniques

Tension de service	9-18V CC
Courant induit	50mA
Courant de consommation	80mA
Relais	1
Temporisation ajustable	0-99 secondes (5s par défaut)
Charge de sortie déverrouillage	3 A max
Type de carte pour le lecteur de proximité	Carte EM 125 KHz / Carte Mifare 13,56 MHz
Distance de lecture	3-6 cm
Environnement	IP66
Température d'utilisation	-40°C ~ 60°C
Condition d'humidité	10% ~ 90% sans condensation
Matériau	Corps en alliage de zinc
Dimensions	117x76x25mm (LxIxH)
Poids net	500g
Câble	3 mètres de câbles avec plug RJ45

Contenu de la boîte



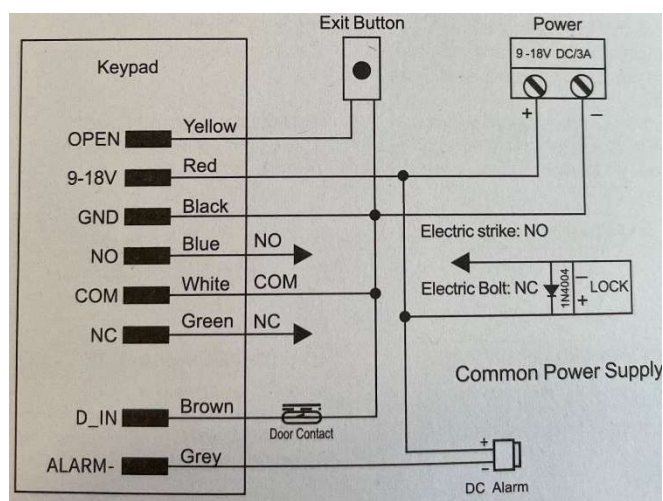
Câblage avec RJ45

Le câblage sur le plug RJ45 et le bornier du produit est déjà opérationnel

Position RJ45	Couleur des fils	Fonction	Notes
Plot8	Marron	Power +	+9~18 V CC
Plot7	Blanc/Marron	GND	Pole négatif
Plot2	Orange	NO	Normalement Ouvert du relais
Plot1	Blanc/Orange	COM	Commun du relais

Nota : Les plots 4 et 5 sur la fiche male RJ45 sont reliés entre eux

Câblage direct sur bornier



Electric strike = Gâches électriques à émission

Electric bolt = Ventouse ou gâche électrique à rupture

Alimentation en 9-18 V CC



Attention : Installer la diode de protection du circuit relais 1N4004 fournie pour éviter tout risque de dommage sur les composants électroniques.