

Clavier à code/Lecteur de proximité

-K1 BORNIER 3M-



Notice de mise en œuvre

Lire attentivement cette notice avant mise en service et utilisation.

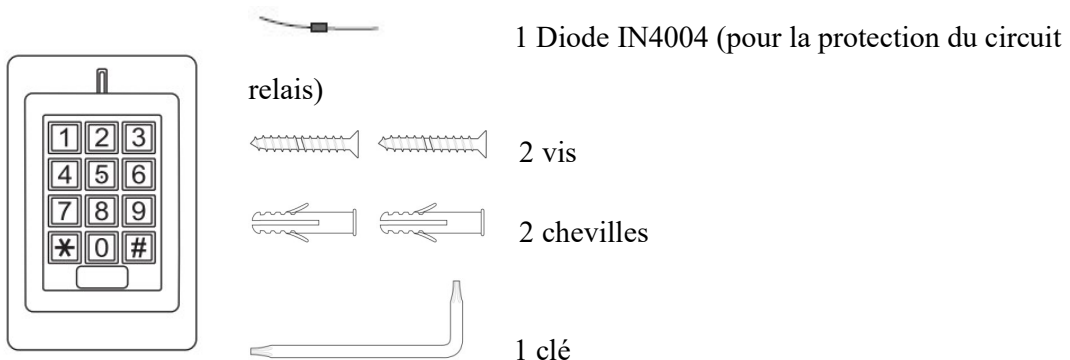
INTRODUCTION

Caractéristiques techniques et fonctionnalités

- Clavier rétroéclairé 12 touches
- LED à changement d'état
- 1 relais de sortie programmable
- 1000 utilisateurs (990 utilisateurs +10 visiteurs)
- 3 modes d'accès possibles: Carte/Badge ou Code, Carte/Badge + Code, Carte/Badge uniquement
- Faible consommation d'énergie (50mA)
- Etanche, conforme à IP66

Tension de service	9-18V DC
Courant induit	50mA
Courant de consommation	80mA
Relais	1
Temporisation ajustable	0-99 secondes (5s par défaut)
Charge de sortie déverrouillage	3 A max
Type de carte pour le lecteur de proximité	Carte EM 125 KHz / Carte Mifare 13,56 MHz
Distance de lecture	3-6 cm
Environnement	IP66
Température d'utilisation	-40°C ~ 60°C
Condition d'humidité	10% ~ 90% sans condensation
Matériau	Corps en alliage de zinc
Dimensions	117x76x25mm (LxlxH)
Poids net	500g

Contenu

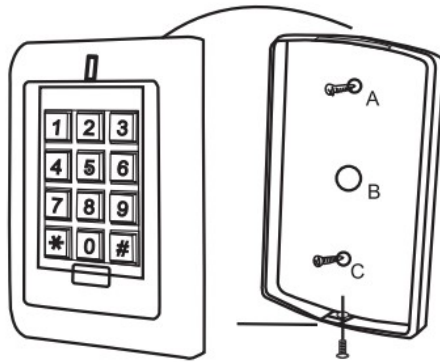


1 contrôleur avec son câble de 3 mètres

INSTALLATION

Montage

- Dévisser la vis sous le boîtier avec la clé fournie et retirer le couvercle arrière du produit
- Dévisser les fils du bornier et retirer le câble du couvercle arrière
- Positionner le produit et repérer les trous pour les vis de fixation (A,C) au mur
- Percer 2 trous (A,C) et fixer les chevilles dans les trous (A,C)
- Passer le câble dans le trou (B)
- Fixer fermement le couvercle au mur avec les vis fournies
- Effectuer les branchements nécessaires au bornier
- Repositionner l'unité sur son support et remettre la vis de fermeture du boîtier



Câblage

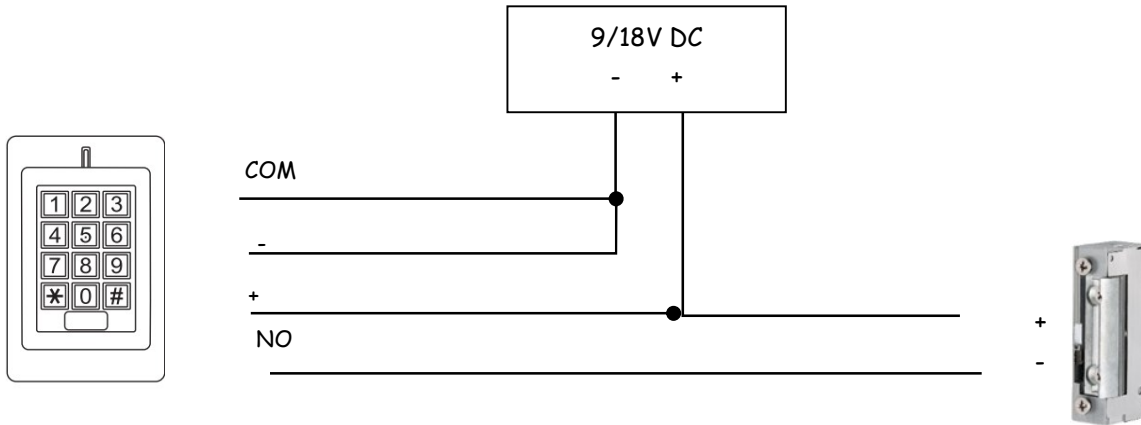
Bornier du produit

Fonction	Notes
NO	Normalement Ouvert du relais
COM	Commun du relais
NC	Normalement Fermé du relais
Alarm	Alarme
GND	Pole négatif
Power +	+9~18 V DC

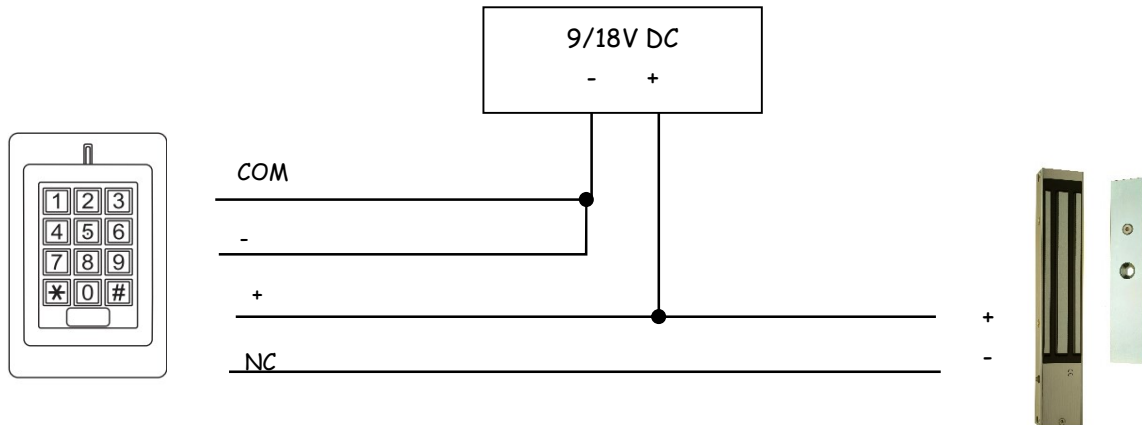
Exemples de raccordement

Attention: Installer la diode de protection du circuit relais 1N4004 fournie pour éviter tout risque de dommage sur le clavier.

Exemple raccordement d'une gâche électrique avec verrouillage à émission



Exemple raccordement d'une ventouse électromagnétique (verrouillage à rupture)



PROGRAMMATION

Le produit permet une configuration personnalisée et plusieurs paramètres peuvent être modifiés en une fois. Il est recommandé pour débiter de modifier les paramètres les uns après les autres suivant la séquence simple en 3 étapes : 1/ entrer en mode programmation, 2/ changer les paramètres désirés, 3/ sortir du mode programmation.

Exemple de programmation simplifiée : ajouter un Code PIN à l'Utilisateur1

1/ Entrer en Mode programmation

Appuyer sur la touche *, saisir le Code programmation (123456), puis appuyer sur #.

La LED rouge clignote

2/ Ajouter un Code PIN à Utilisateur1

Appuyer sur la touche 1, saisir 1 pour l'Utilisateur1, appuyer sur #, saisir le code PIN de l'Utilisateur1 (numéro de 4 à 6 chiffres), puis appuyer sur #.

3/ Quitter le Mode programmation

Appuyer sur la touche *

La LED devient rouge

Le clavier est désormais prêt à l'emploi

Pour valider un accès, saisir le code PIN de l'Utilisateur 1, puis appuyer sur #

La LED devient verte

Instructions simplifiées	
Programmation	
Entrer en Mode programmation	* (Code programmation) # <i>(123456 est le Code programmation par défaut)</i>
Quitter le Mode programmation	*
Principales instructions de programmation	
Changer le Code programmation	0 (Nouveau Code programmation) # (Nouveau Code programmation) # <i>(code: 4-6 chiffres)</i>
Ajouter un Carte/Badge Utilisateur	1 (Présenter Carte/Badge Utilisateur) #
Ajouter un Code PIN Utilisateur	1 (ID Utilisateur) # (Code PIN Utilisateur) # <i>L' ID Utilisateur est un nombre entre 0 et 999</i> <i>Son code PIN Utilisateur associé est un numéro de 4 à 6 chiffres</i>
Retirer une Carte/Badge Utilisateur	2 (Présenter Carte/Badge Utilisateur) #
Retirer un Utilisateur	2 (ID Utilisateur) #
Utilisation du produit	
Avec Carte/Badge Utilisateur	Présenter Carte/Badge Utilisateur devant le lecteur
Avec Code Utilisateur	Saisir le code PIN Utilisateur #

INFORMATIONS GENERALES DE PROGRAMMATION

ID Utilisateur: Un nombre est attribué à chaque utilisateur pour l'accès code par carte/badge ou code PIN (1 pour l'Utilisateur 1, 2 pour l'Utilisateur 2, ..). L'ID Utilisateur est un nombre compris entre 0 et 989 pour les utilisateurs standards et entre 990 et 999 pour les groupes de visiteurs. Le code PIN Utilisateur est un nombre de 4 à 6 chiffres compris entre 0000 et 999999 (sauf 1234 qui est un code réservé).

IMPORTANT: Il est recommandé de consigner le Code programmation ainsi que les ID Utilisateurs attribués, ils seront nécessaires pour les modifications ultérieures.

Entrer et Sortir du Mode Programmation:

Etape	Saisie clavier	Opération
1	*	
2	123456 #	Saisir le Code programmation de 4 à 6 chiffres (code usine 123456)
4	*	Quitter le Mode Programmation

Le Code programmation (4 à 6 chiffres) est le code qui permet de programmer les paramètres du produit (par défaut le Code programmation est 123456).

Changer le Code programmation: Entrer en Mode Programmation, puis Appuyer sur :

Etape	Saisie clavier	Opération
1	0	Changer Code programmation
2	0000-999999 #	Nouveau Code programmation de 4 à 6 chiffres
3	0000-999999 #	Ressaisir le nouveau Code programmation de 4 à 6 chiffres
4	*	Quitter le Mode Programmation

Pour des raisons de sécurité, il est recommandé de modifier le Code programmation par défaut et de conserver soigneusement le nouveau Code programmation.

Choisir la configuration du mode d'accès: Entrer en Mode Programmation, puis Appuyer sur :

Etape	Saisie clavier	Opération
1	3	Choisir la configuration du mode d'accès
2	0 # ou 1 # ou 2 #	0 = Carte/badge ou Code (par défaut) 1 = Carte/badge + Code 2 = Carte/badge uniquement
3	*	Quitter le Mode Programmation

Ajouter une Carte/Badge Utilisateur en manuel: Entrer en Mode Programmation, puis Appuyer sur :

Etape	Saisie clavier	Opération
1	1	Ajouter un Carte/Badge Utilisateur
2	0-989 #	Saisir l'ID Utilisateur
3	(Carte Utilisateur)	Présenter Carte/Badge Utilisateur devant le lecteur
4	*	Quitter le Mode Programmation

Lors de l'ajout d'une carte/badge utilisateur en mode manuel permet de définir l'ID Utilisateur à associer à la carte/badge Utilisateur

Ajouter Carte/Badge Utilisateur en automatique: Entrer en Mode Programmation, puis Appuyer sur :

Etape	Saisie clavier	Opération
1	1	Ajouter Carte/Badge Utilisateur
2	(Carte Utilisateur)	Présenter la Carte Utilisateur à ajouter devant le lecteur
3	*	Quitter le Mode Programmation

La carte/badge Utilisateur est associée au 1er ID Utilisateur disponible.

Retirer un Utilisateur: Entrer en Mode Programmation, puis Appuyer sur :

Etape	Saisie clavier	Opération
1	2	Retirer un Utilisateur
2	0-989 # ou (Carte Utilisateur)	Saisir l'ID Utilisateur à supprimer Ou Présenter la Carte Utilisateur à supprimer devant le lecteur
3	*	Quitter le Mode Programmation

Ajouter un code utilisateur: Entrer en Mode Programmation, puis Appuyer sur :

Etape	Saisie clavier	Opération
1	1	Ajouter un code Utilisateur
2	0-989 #	Saisir l'ID Utilisateur à ajouter
3	0000-999999 #	Code PIN Utilisateur à attribuer à l'ID Utilisateur saisi
4	*	Quitter le Mode Programmation

Programmation avancée

Programmation du relais en mode impulsif ou en mode marche/arrêt: Entrer en Mode Programmation, puis Appuyer sur :

Etape	Saisie clavier	Opération
1	4	Changer la mise en sécurité du produit
2	1-99 # ou 0 #	Mode impulsif, la temporisation est réglable de 1 à 99 secondes (5 secondes par défaut) Mode marche/arrêt
3	*	Quitter le Mode Programmation

Régler la temporisation alarme: Entrer en Mode Programmation, puis Appuyer sur :

Etape	Saisie clavier	Opération
1	5	Changer temporisation alarme (1 minute par défaut)
2	0-3 #	Régler la durée de la temporisation alarme de 0 à 3 minutes
4	*	Quitter le Mode Programmation

Mise en sécurité du produit et alarme

Etape	Saisie clavier	Opération
1	6	Changer la mise en sécurité du produit
2	0 # ou 1 # ou 2 #	0 = pas de blocage clavier, pas d'alarme (par défaut) 1 = blocage clavier 2 = alarme
3	*	Quitter le Mode Programmation

La mise en sécurité du produit s'engagera après 10 tentatives d'accès refusées sur une période de 10 minutes. Il est possible de bloquer l'accès clavier pendant 10 minutes ou bien d'actionner l'alarme. L'arrêt de l'alarme se fera soit avec une carte/badge ou un code valide soit avec le Code programmation.

Paramétrer un accès code pour un groupe de visiteurs: Entrer en Mode Programmation, puis Appuyer sur :

Etape	Saisie clavier	Opération
1	8	Paramétrer des accès groupe de visiteurs
2	0-9 #	Entrer le nombre d'utilisation (0=10 utilisations)
3	990-999 #	Saisir l'ID Groupe à ajouter
4	0000-999999 #	Code PIN Groupe à attribuer à l'ID Groupe saisi (excepté 1234)
5	*	Quitter le Mode Programmation

Paramétrer un accès Carte/Badge pour un groupe de visiteurs: Entrer en Mode Programmation, puis Appuyer sur :

Etape	Saisie clavier	Opération
1	8	Paramétrer des accès groupe de visiteurs
2	0-9 #	Entrer le nombre d'utilisation (0=10 utilisations)
3	990-999 #	Saisir l'ID Groupe à ajouter
4	(Carte Groupe)	Présenter la Carte Groupe à ajouter devant le lecteur
5	*	Quitter le Mode Programmation

Supprimer un accès pour un groupe de visiteurs: Entrer en Mode Programmation, puis Appuyer sur :

Etape	Saisie clavier	Opération
1	2	Supprimer un accès groupe de visiteurs
2	990-999 #	Saisir l'ID Groupe à supprimer
3	*	Quitter le Mode Programmation

Il est possible de paramétrer jusqu'à 10 cartes/badges ou codes groupe de visiteurs permettant d'être utiliser jusqu'à 10 fois. Une fois le nombre d'utilisation atteint, la carte/badge ou code est **automatiquement** désactivé. La carte/badge visiteur ou code visiteur doit être unique et différent d'une carte utilisateur et d'un code utilisateur standard

Programmation possible hors Mode Programmation

Changer le code PIN Utilisateur :

Etape	Saisie clavier	Opération
1	*	Changer un code PIN de Carte/Badge Utilisateur actif
2	0-989 #	Saisir l'ID Utilisateur pour lequel le code PIN est à changer
3	0000-999999 #	Saisir l'ancien code PIN
4	0000-999999 #	Saisir le nouveau code PIN de 4 à 6 chiffres (excepté 1234)
5	0000-999999 #	Ressaisir le nouveau code PIN de 4 à 6 chiffres

Ajouter un code PIN sur Carte/Badge Utilisateur actif:

Etape	Saisie clavier	Opération
1	*	Ajouter un code PIN à Carte/Badge Utilisateur actif
2	(Carte Utilisateur)	Présenter Carte/Badge Utilisateur actif devant le lecteur
3	1234 #	
4	0000-999999 #	Saisir le code PIN de 4 à 6 chiffres
5	0000-999999 #	Ressaisir le code PIN de 4 à 6 chiffres

Changer le code PIN sur Carte/Badge Utilisateur en fonctionnement carte+code:

Etape	Saisie clavier	Opération
1	*	Changer un code PIN de Carte/Badge Utilisateur actif
2	(Carte Utilisateur)	Présenter Carte/Badge Utilisateur actif devant le lecteur
3	0000-999999 #	Saisir l'ancien code PIN
4	0000-999999 #	Saisir le nouveau code PIN de 4 à 6 chiffres (excepté 1234)
5	0000-999999 #	Ressaisir le nouveau code PIN de 4 à 6 chiffres

AUTRES

Remise en configuration usine:

Etape	Opération
1	Couper l'alimentation du produit
2	Appuyer sur * et maintenir appuyé
3	Remettre sous tension (2 bips émis)
4	Relâcher * (1 bip émis)

Le produit est remis dans la configuration d'usine

Effacer tous les Utilisateurs : Entrer en Mode Programmation, puis Appuyer sur :

Etape	Saisie clavier	Opération
1	20000#	Effacer tous les Utilisateurs
2	*	Quitter le Mode Programmation

Indication son et LED

Opération	LED	Son
Mise sous tension	Led rouge allumée	1 Bip
En attente	Led rouge allumée	
Appui sur chiffre clavier		1 Bip court
Entrée en mode programmation	Led rouge clignotante	1 Bip court
En programmation	Led orange allumée	1 Bip court
Erreur de saisie / Action inappropriée	Led rouge clignote rapidement 3 fois	3 Bips courts
Accès refusée	Led rouge clignote rapidement 3 fois	3 Bips courts
Accès validée	Led verte allumée	1 Bip court
Blocage clavier suite mise en sécurité	Led rouge flash rapidement	
Alarme activée suite mise en sécurité	Led rouge flash rapidement	Alarme