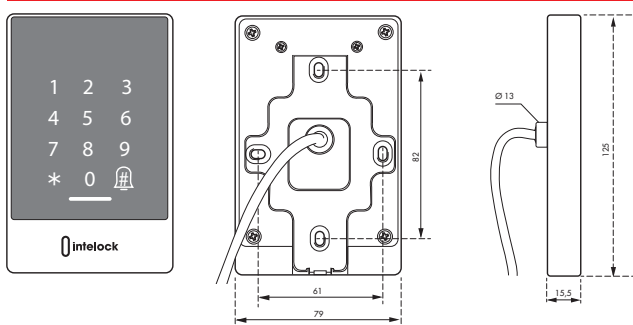


intellock GATE
CONTROLEUR D'ACCÈS
À CLAVIER



Dimensions du boîtier



Description du produit

Article	INTELLOCK GATE
Mode de déverrouillage	Bluetooth, mot de passe, Tag ou carte Mifare, (Option - commande à distance)
Dimensions	79mm*125mm*15,5mm
Matière	Profilé en aluminium/panneau en verre trempé
Communication	Bluetooth 4.1
La température de fonctionnement	-20°C ~ 70° C
Taux d'humidité	T20 % ~ 90 %
L'alimentation	12V
Sous-tension Avertissement	Inférieure à 4,8 V
La consommation de puissance statique	< 30uA
Niveau étanche	IP66

Accessoires

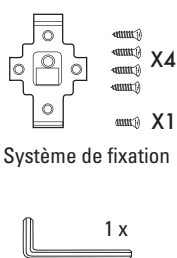
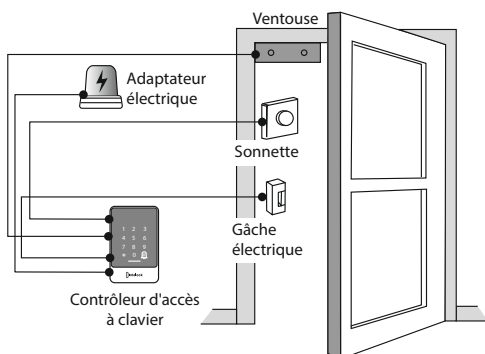


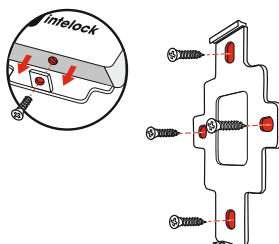
Schéma d'installation



1 - Percez un trou pour le câble
Percez un trou à l'endroit approprié pour faire de la place pour le câble à connecter à la source d'alimentation.



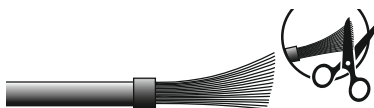
2 - Installer la plaque de montage
Retirez la plaque de montage du contrôleur d'accès et fixez-la au mur à l'aide de 4 vis.



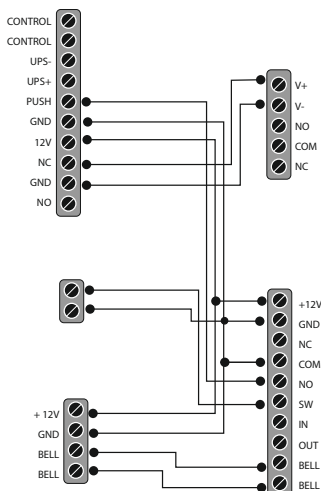
Câblage

Couper le connecteur du câble, dénuder et connecter les fils aux ports appropriés du bloc d'alimentation selon l'illustration

- Rouge 12V
- Noir GND
- Orange NC
- Jaune COM
- Vert NC
- Bleu SW
- Violet IN
- Blanc OUT
- Gris BELL1
- Marron BELL2

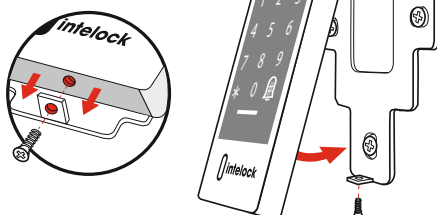


12 v



Installer le contrôleur d'accès


Insérez le contrôleur d'accès dans le crochet et fixez-le sur la plaque de montage avec une vis dans le bas.



Associer le contrôleur d'accès à l'application

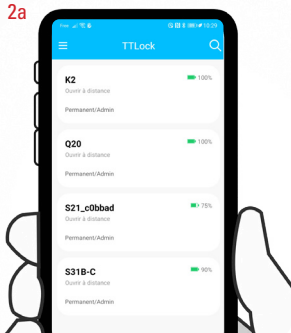
1 - Poser le doigt pour réactiver le clavier.



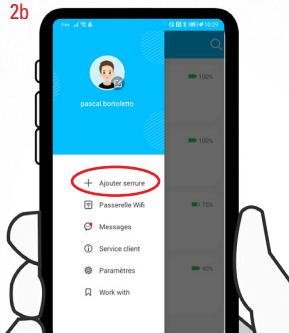
2 - Appuyez sur l'icône  dans le coin supérieur gauche appuyez sur «ajouter serrure» sélectionnez toutes les serrures 2a - 2b - 2c.

3 - Appuyez sur l'appareil affiché à l'écran.

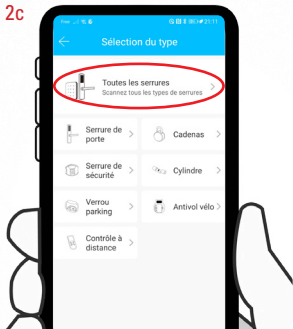
2a



2b



2c



3

