

Le clavier HAUSSMANN RIRI

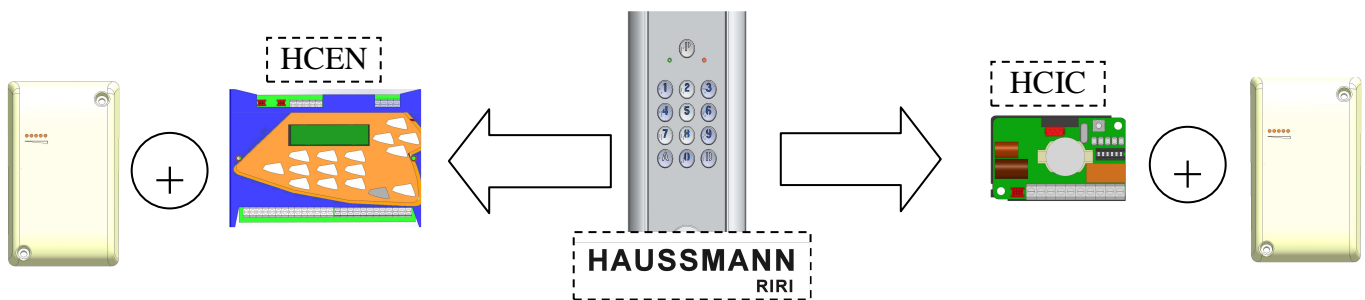


VOTRE CLAVIER HAUSSMANN RIRI EVOLUE

Jusqu'à présent vous pouviez utiliser le clavier seul. Il est maintenant possible d'y connecter du matériel donnant la possibilité de contrôler les codes claviers à distance en temps réel.

- L'utilisation en temps réel optimisera la mise à jour des codes claviers sans déplacement. Il sera aussi possible de bénéficier des options telles que le relevé d'événements, les alertes, des plages horaires sur tous les codes, la mise à jour des services Vigik ...etc.
- L'utilisation du clavier seul reste la même que précédemment.

Un bloc GSM et 2 centrales étoffent donc maintenant l'offre compatible avec le clavier Haussmann :



Votre clavier codé Haussmann Riri a été conçu pour être adapté à tous : simple à utiliser au quotidien, c'est le seul clavier codé conforme en tous points à la loi handicap. Avec le temps réel, vous pouvez maintenant le gérer à distance depuis le site www.intratone.info.

Tout est prévu pour vous faire gagner du temps à l'installation : il s'adapte à toutes les façades (pose en encastrement ou en saillie) et dans toutes les cuves existantes.

Votre clavier a également été prévu pour réduire au maximum sa consommation d'électricité ; il vous permettra de d'économiser jusqu'à 1 kW/an et par immeuble.

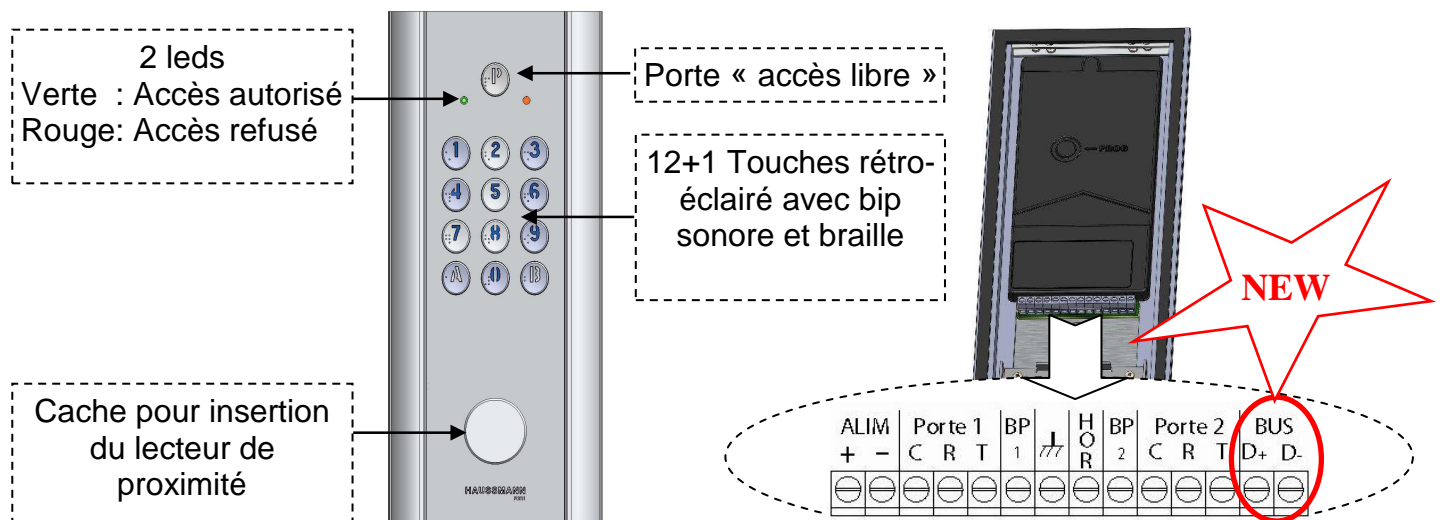


TABLE DES MATIERES

VOTRE CLAVIER HAUSSMANN EVOLUE	1
TABLE DES MATIERES	2
GENERALITE	2
FONCTIONNEMENT EN TEMPS REEL	2
ALERTE EN TEMPS REEL.....	5
ENTREE EN MODE PROGRAMMATION	5
FONCTIONNEMENT CLAVIER SEUL	7
RACCORDEMENT A UNE PORTE	9
DIMENSIONS MATERIEL	10
MONTAGE POSE EN SAILLIE	11
MONTAGE POSE ENCASTREE	11
FICHE DE SUIVI DE L'INSTALLATION POUR UN CLAVIER SEUL.....	13

GENERALITES



Alimentation :

CLAVIER SEUL	AVEC UNE CENTRALE - EN TEMPS REEL
12V / 24V Alternatif ou Continu 150 mA	12V / 24V Continu seulement 2 A jusqu'à 2 portes 3 A avec 3 ou 4 portes


Réglage Temporisation :

CLAVIER SEUL	AVEC UNE CENTRALE - EN TEMPS REEL
0,2 seconde ou de 1 à 99 secondes, par programmation en pas de 1 sec.	0,2 seconde ou de 1 à 99 secondes paramétrable sur la centrale.

Accès libre :


CLAVIER SEUL	AVEC UNE CENTRALE - EN TEMPS REEL
Lorsque le contact d'horloge extérieure (non fournie) est établi entre la borne « Hor » et la masse : La porte s'ouvre à l'appui du bouton  (si aucun code sur plage horaire déjà définis).	Paramétrage sur le site www.intratone.info : La porte s'ouvre à l'appui du bouton 

Normes :

-  Norme IP (IP65) ; Norme CE (EN50082-1 / EN 55022)
Le clavier ne doit pas être mis au rebut avec les déchets municipaux non triés, mais doivent suivre la filière de collecte et de recyclage des produits DEEE (Déchets d'Equipements Electriques et Electroniques).

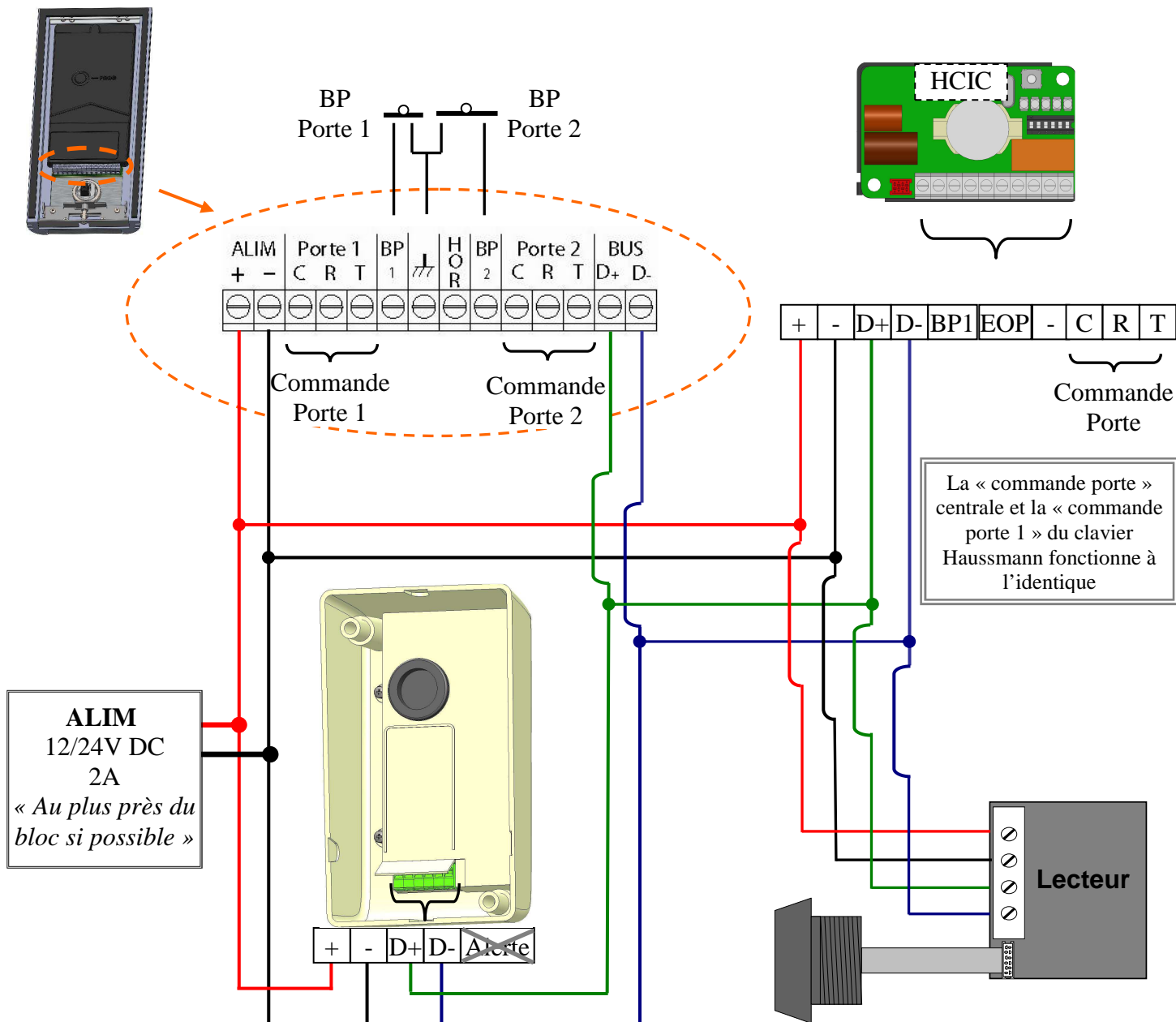
FONCTIONNEMENT EN TEMPS REEL

Le fonctionnement en « temps réel » prévaut lorsque le clavier Haussmann Riri est connecté à une centrale avec un bloc GSM. Dans ce cas les programmations du « clavier seul » ne sont plus du tout pris en compte. Le site internet de gestion permettra le paramétrage :

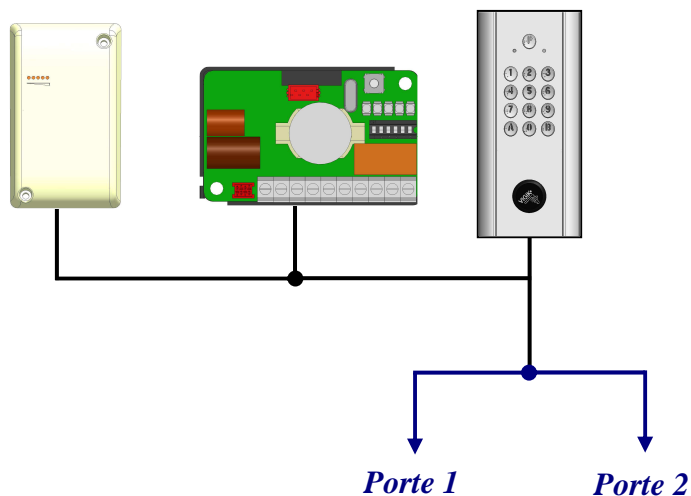
- Des 40 codes claviers, soumis ou pas aux plages horaires
- De la plage d'accès libre utilisée avec le bouton : 

Les centrales « temps réel » combinent aussi les fonctionnalités classiques de contrôle d'accès et de Vigik. Le type de centrale « 1 porte HCIC » ou « HCEN » offre des capacités différentes.

Câblage clavier HAUSSMANN RIRI avec une centrale HCIC et un bloc GPRS



Exemples de configuration possible :



Câblage clavier HAUSSMANN RIRI avec une centrale HCEN et un bloc GPRS



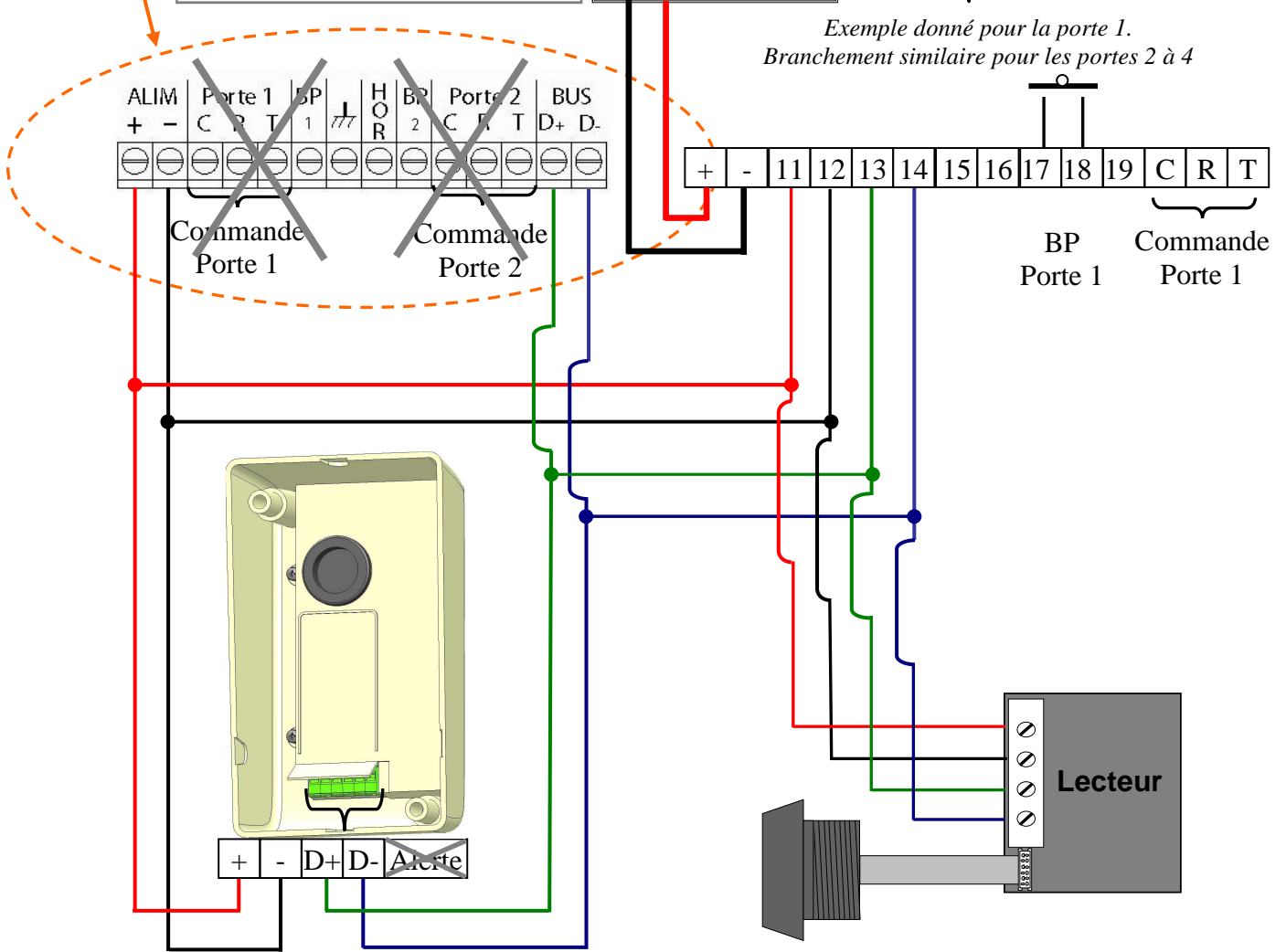
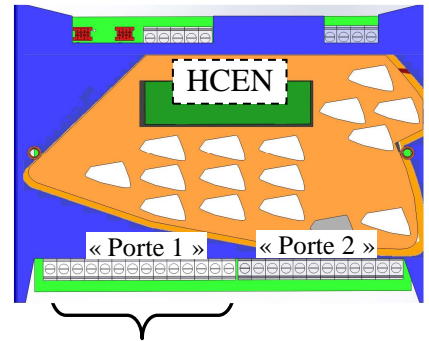
!!Attention !!

Dans cette configuration
les relais et BP du clavier
ne sont plus utilisables.

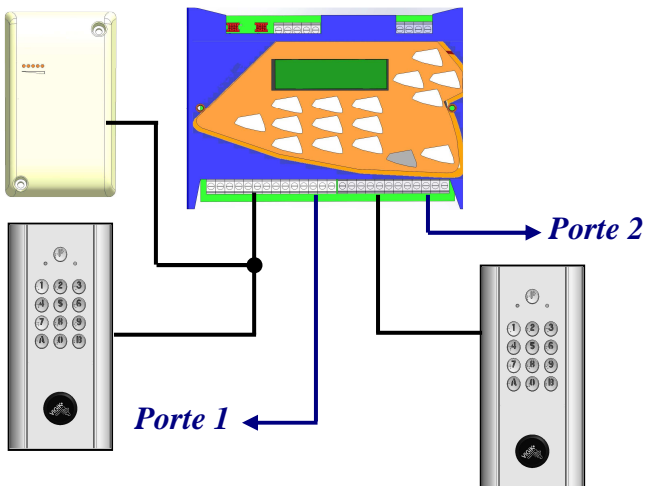
**Utilisez ceux de la centrale
HCEN !**

ALIM
12/24V DC
➤ 2A (porte 1 et 2)
➤ 3A avec une
carte d'extension
portes 3 et 4

« Au plus près du
bloc si possible »



Autre exemple de configuration possible :



Note :
Avec une carte d'extension il
est possible d'équiper jusqu'à
4 portes.

ALERTE ET ACCES LIBRE EN TEMPS REEL

Ces deux fonctionnalités se paramètrent sur le site internet de gestion : www.intratone.info.

Alerte

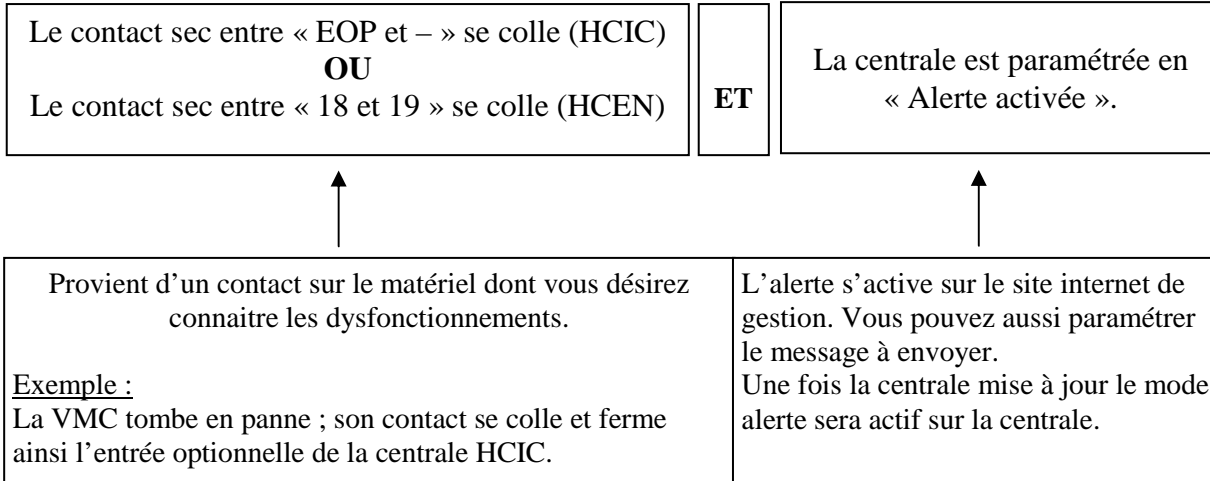


**Les bornes « Alertes » du bloc GPRS ne sont pas fonctionnelles si vous branchez le bloc GPRS sur une centrale.
Seules les bornes alertes des centrales sont paramétrables, dans ce cas là.**

Les alertes sont gérées sur les centrales et nécessitent l'utilisation d'un bloc GPRS.

ALERTE = CLAVIER + CENTRALE + bloc GPRS

Mais il faut activer les alertes sur le site internet de gestion.

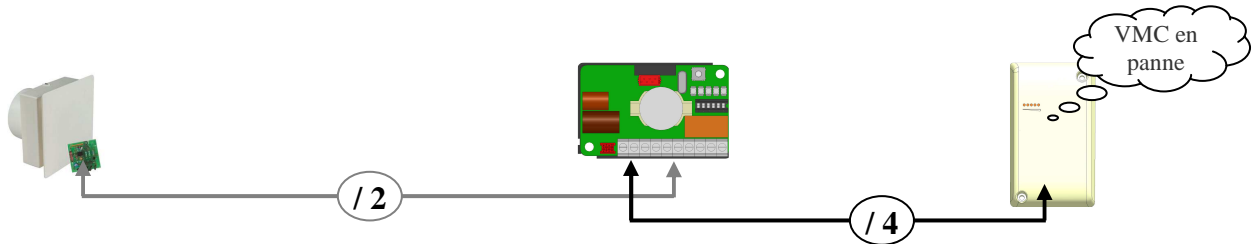


VMC tombe en panne

+

ALERTE Activée

= *MAIL*



Note :

Pour la centrale HCEN des alertes peuvent être mise en place sur les porte 2 ; 3 ou 4 : Equiper les points du contact sec 28 / 29 ; 38 / 39 ou 48 /49 de la centrale.

Accès Libre :

L'appui sur la touche par un visiteur déclenchera l'ouverture de la porte 1 du clavier HAUSSMANN RIRI dans la plage d'accès libre.

Cette fonction peut être utile dans le cas ou des professions libérales exercent dans le bâtiment. Pendant les jours ouvrés il ne sera pas nécessaire de connaître un code clavier pour ouvrir la porte.

Référez-vous à la fonctionnalité « accès libre » sur site de gestion internet.

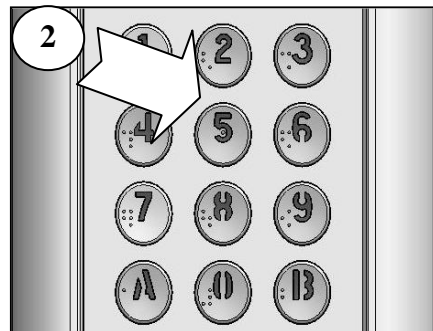
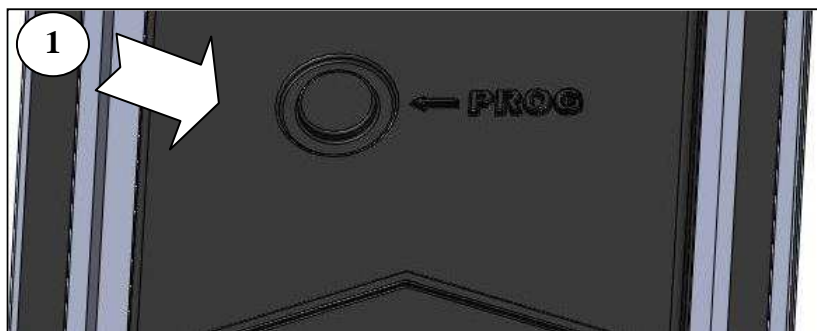
Note :

Il ne faut pas raccorder l'horloge sur  et  du clavier. Cela n'est utile qu'avec un clavier seul.

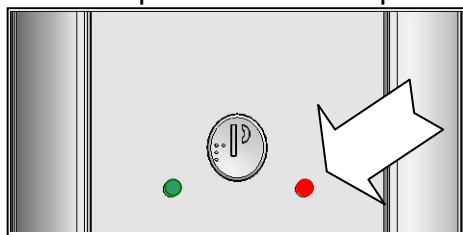
ENTREE EN MODE PROGRAMMATION

L'entrée en mode programmation peut se faire de deux manières :

- 1) Appuyez sur le bouton « PROG » sur l'arrière de la carte (à la mise en service)
- 2) Entrez un code maître depuis la rue directement sur le clavier.



La led rouge s'allume confirmant que vous êtes en phase programmation.



Le buzzer émettra :

- **2 bips courts pour confirmer** un enregistrement ou une réponse positive.
- **1 bip long en cas d'erreur** de manipulation ou de programmation.

Après 5 secondes d'inactivité, toute séquence de programmation non finie sera effacée et le buzzer émettra un Bip.

En utilisation temps réel :

Ce mode de programmation vous permet une gestion du code maître et du temps d'ouverture de la porte.

En utilisation clavier seul :

Ce mode de programmation vous permet une gestion des codes d'accès et du code maître, du temps d'ouverture de la porte et de vérifier la capacité de la mémoire.

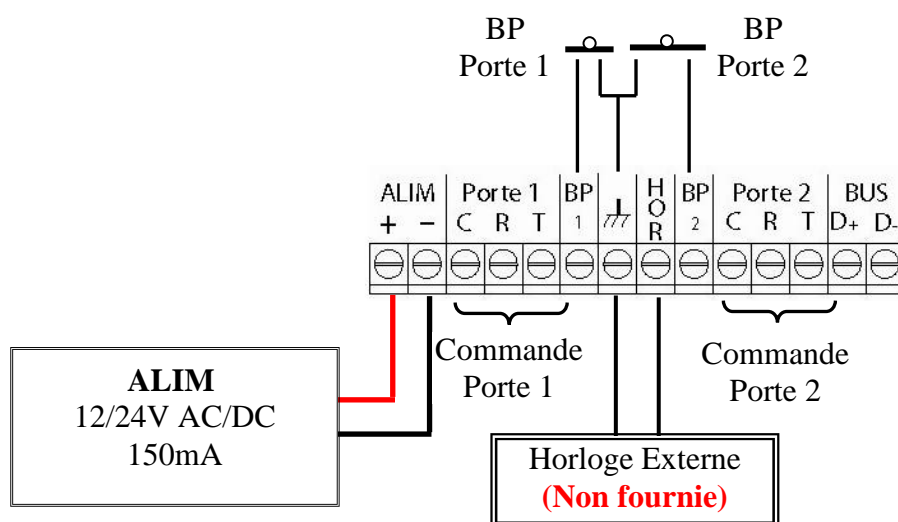
FONCTIONNEMENT CLAVIER SEUL

Ce clavier HAUSMANN RIRI peut fonctionner seul. Il suffit alors de le programmer et de l'installer à l'entrée du bâtiment.

Dans ce mode de fonctionnement il faut paramétrer le clavier depuis la rue.

Entrez en mode programmation, comme décrit ci-avant et utiliser les fonctions ci-dessous :

Câblage clavier seul



Ajouter des codes d'accès

Pour programmer des codes, procédez comme suit :

ENTREZ EN MODE PROGRAMMATION		Exemple: Ajoutez le code « 1234 » en position 1
TAPEZ LE N° DU CODE : - ouvrant la porte 1 seule - ajoutant le code maître - ouvrant la porte 2 seule - ouvrant la porte 1 et 2 - ouvrant la porte 1 seule sur plage horloge - ouvrant la porte 2 seule sur plage horloge - ouvrant la porte 1 et 2 seule sur plage horloge	01 à 30 06 32 à 49 50 à 53 54 et 55 56 et 57 58 et 59	① ① + ④ + ① ② ③ ④ « 2 Bips confirme l'enregistrement » « 1 Bips long signal une erreur »
TAPEZ LE NOMBRE DE TERMES DU CODE	4 à 8 termes	
COMPOSEZ LE CODE A MEMORISER	0 à 9 ; A et B	

Nota Bene: Lors de la mise en service utiliser le bouton d'entrer en programmation à l'intérieur du clavier.

Effacer des codes d'accès

Pour effacer des codes, procédez comme suit :

ENTREZ EN MODE PROGRAMMATION		Exemple : Effacez le 1 ^{er} code d'accès.
TAPEZ LE N° DU CODE	01 à 59	① ① + A
SUIVIT DE LA TOUCHE A		« 2 Bips confirme l'annulation »

Programmer des temps d'ouverture de porte

Les temporisations vous permettent de régler le temps de contact sur les relais CRT de la porte 1 et/ou 2. Cette durée (de 0,2 sec à 99 secs) est valable pour les codes, les BP de sortie et le bouton P d'accès libre.

Pour programmer les temporisations des portes 1 et 2, procédez comme suit :

ENTREZ EN MODE PROGRAMMATION		Exemple : Temps d'ouverture à 0,2 s.
TAPEZ : ①①	Porte 1 et 2	①① + ①①
COMPOSEZ LA DUREE D'OUVERTURE	de 0 à 99	« 2 Bips confirme l'enregistrement »

Pour programmer la temporisation de la porte 1 seule, procédez comme suit :

ENTREZ EN MODE PROGRAMMATION		Exemple : Temps d'ouverture à 15 s.
TAPEZ : ⑥①	Porte 1 seule	⑥① + ①⑤
COMPOSER LA DUREE D'OUVERTURE	de 0 à 99	« 2 Bips confirme l'enregistrement »

Pour programmer la temporisation de la porte 2 seule, procédez comme suit :

ENTREZ EN MODE PROGRAMMATION		Exemple : Temps d'ouverture à 99 s.
TAPEZ : ⑥②	Porte 2 seule	⑥② + ⑨⑨
COMPOSEZ LA DUREE D'OUVERTURE	de 0 à 99	« 2 Bips confirme l'enregistrement »

Note :

Sortie d'usine les durées d'ouvertures des portes 1 et 2 sont définies à 5 sec.

Vérifier des codes stockés

« **Est-ce que la mémoire est vide ?** » en tapant le code ①①. Suivant la réponse bip sera différent.

ENTREZ EN MODE PROGRAMMATION		
- réponse : 2 bips courts (OUI)	Tout est vide : aucun code n'est programmé.	
- réponse : 1 bip long	Tout est plein : tous les codes sont programmés.	
- réponse : 1 bip court	Il y a au moins 1 code d'enregistré.	


« **Est-ce qu'un code est libre ?** » en tapant le N° du code suivi de ①. Suivant la réponse la sonnerie sera différente.

ENTREZ EN MODE PROGRAMMATION	CODE	Exemple : Le 9 ième code est il libre ?
TAPEZ LE N° DU CODE et ①	01 à 59	①⑨ + ①
- réponse : 2 bips (OUI)	Libre	
- réponse : 1 bip long (NON)	Utilisé	

Sortie de programmation


A la sortie du mode de programmation deux bips courts retentiront et en même temps la Led verte s'allumera 2 fois. La led rouge s'éteint, confirmant ainsi le retour en mode d'exploitation normale.

La sortie de programmation est automatique :

1. après 30 secondes d'inactivité
2. à l'appui de la touche  du clavier


Le bouton et les plages horaires

Le clavier HAUSSMANN RIRI peut être utilisé avec une horloge externe qui permettra

- soit d'utiliser le bouton  en « accès libre » **pour ouvrir la porte 1 seulement.**
- ou bien de programmer des codes soumis à plage horaire.

Raccordez l'horloge sur  et  du clavier.

UTILISATION EN ACCES LIBRE :


Quand l'horloge sera activée, chaque appui sur le bouton  du clavier déclenchera l'ouverture en « accès libre ».

Quand l'horloge sera désactivée, la porte restera fermée et la led rouge du clavier s'allumera pendant 1 sec.

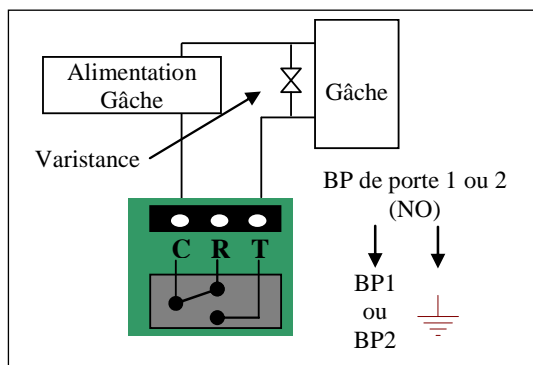
UTILISATION DES CODES SOUMIS A PLAGE HORAIRE :

Quand l'horloge sera activée, les codes enregistrés avec plage horaire déclencheront l'ouverture. Quand l'horloge sera désactivée, ces mêmes codes n'ouvriront pas la porte et La led rouge du clavier s'allumera pendant 1 sec.

Note importante :

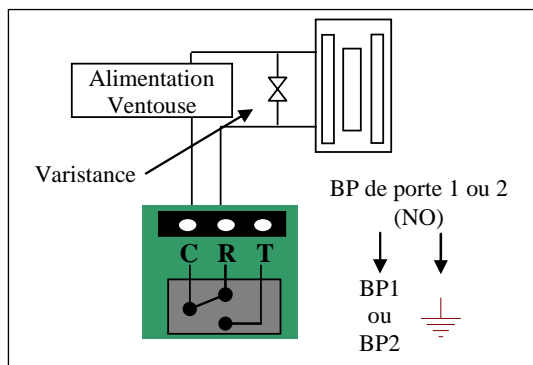
Si vous avez programmé des codes avec plage horaire alors le bouton  sera désactivé. Pour réutiliser la fonction accès libre, supprimez les codes 54 à 59.

RACCORDEMENT A UNE PORTE



commandée par une gâche :

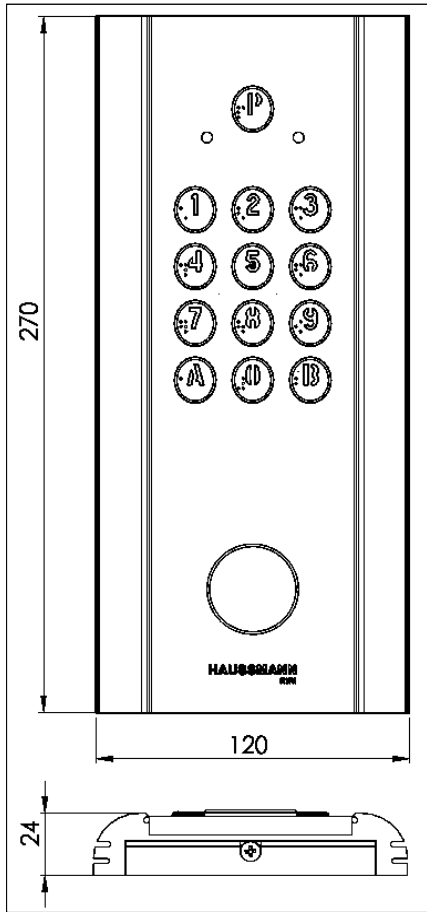
- Au repos, la gâche maintient la porte verrouillée,
- Lorsque le relais est actionné par la centrale, le courant passe et la gâche libère la porte (appui sur bouton poussoir ou passage d'un badge autorisé sur le lecteur).
- La tension d'alimentation de la gâche électrique doit être inférieure à 42 V alternatif ou 60 V continu. Si la tension d'alimentation est supérieure à ces valeurs, utiliser un relais intermédiaire (dimensionné correctement) pour la commande de la serrure électrique.



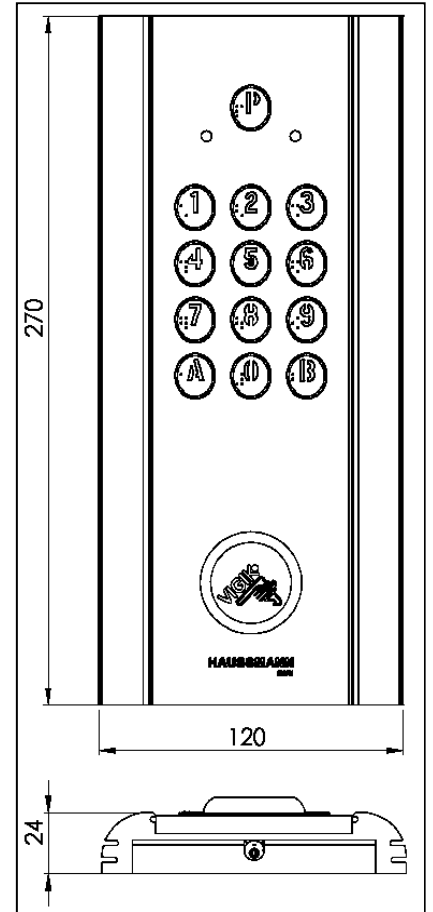
Commandée par une ventouse

- Au repos, la ventouse est alimentée et maintient la porte fermée,
- Lorsque le relais est actionné par la centrale, l'alimentation de la ventouse est coupée ; la ventouse libère la porte (appui sur bouton poussoir ou passage d'un badge autorisé).
- La tension d'alimentation de la ventouse électrique doit être inférieure à 42 V alternatif ou 60 V continu. Si la tension d'alimentation est supérieure à ces valeurs, utiliser un relais intermédiaire (dimensionné correctement) pour la commande de la serrure électrique.

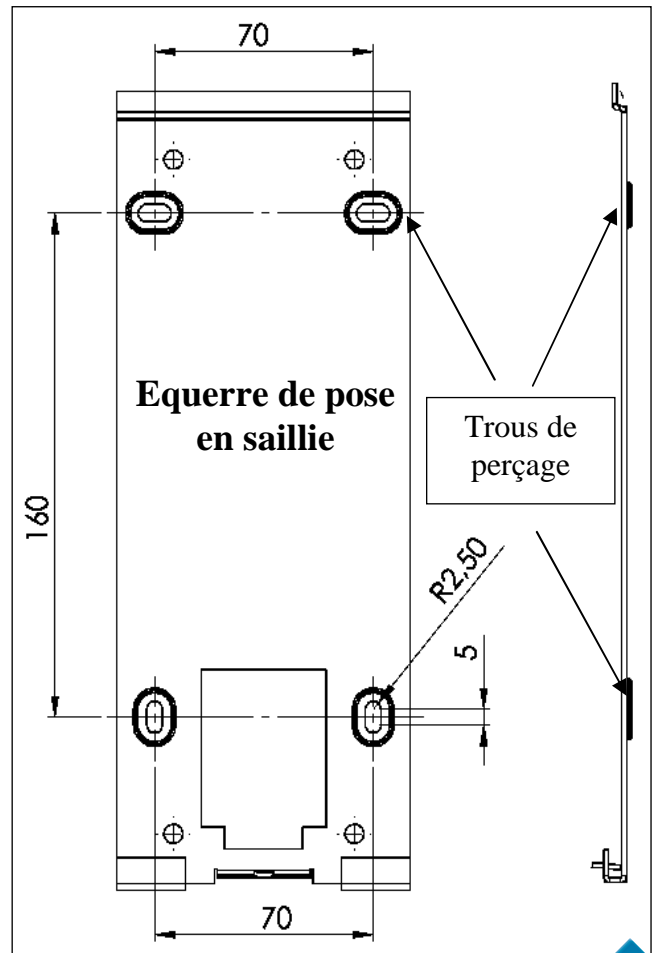
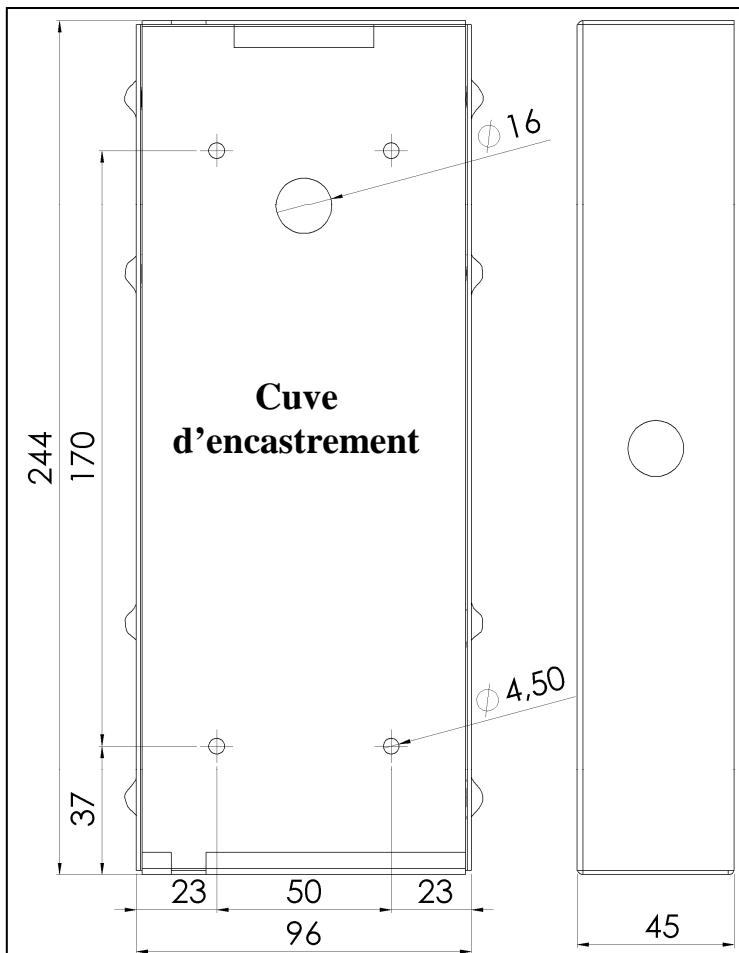
DIMENSIONS



**Clavier
sans
lecteur**

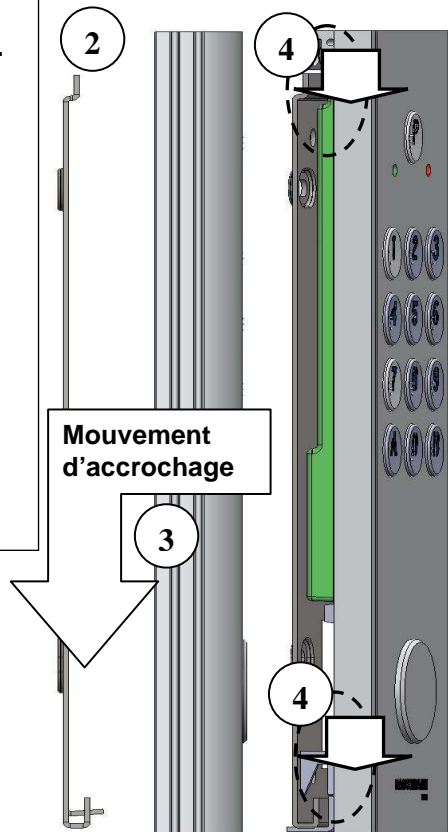
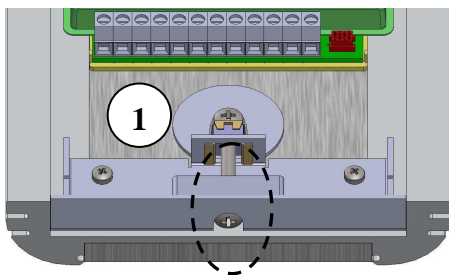


**Clavier
avec
lecteur**



MONTAGE POSE EN SAILLIE

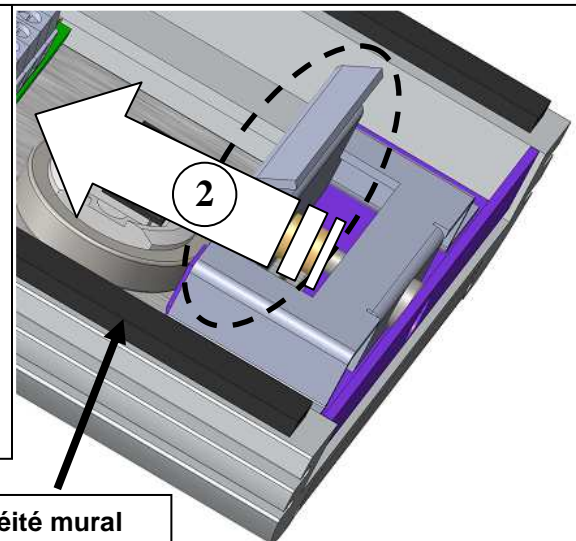
- ① Dévissez jusqu'à affleurer.
- ② Fixez la plaque au mur.
- ③ Engagez sur les points de fixation.
- ④ Bloquez sur les fixations.
- ⑤ Serrez le clavier au mur (platine plaquée au mur avec la main)

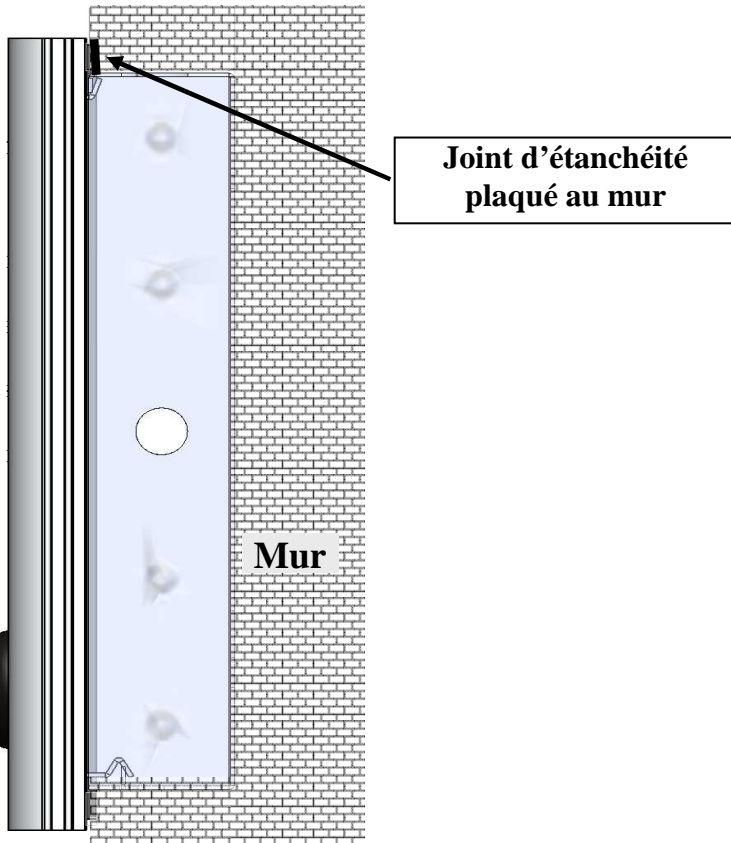
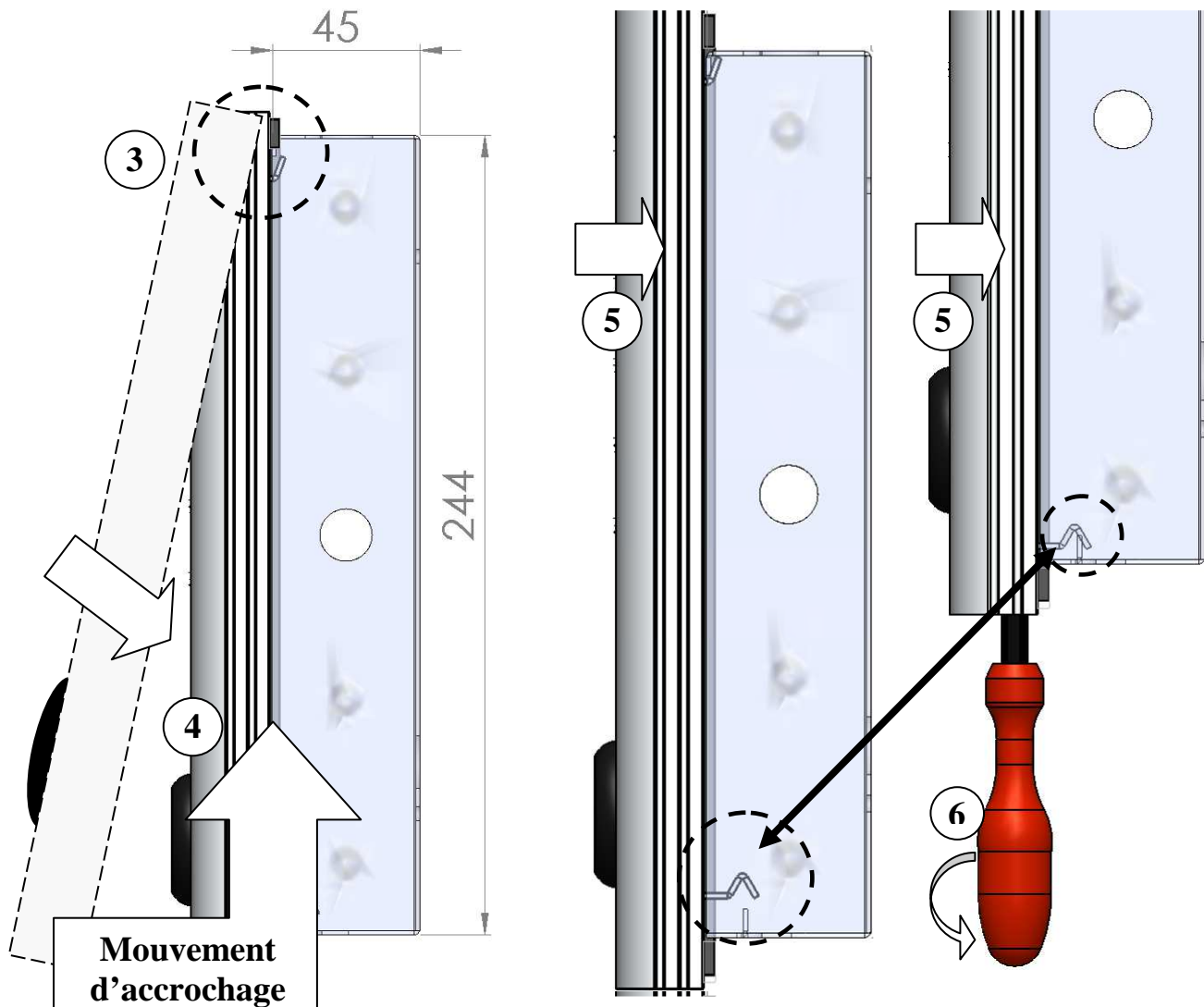


MONTAGE POSE ENCASTREE

- ① Préparez le trou de l'encastrement
! Respectez bien les dimensions !
(notamment de profondeur : la cuve doit affleurer le mur)

- ② Dévissez jusqu'à affleurer
- ③ Encrez le point de fixation
- ④ Plaquez au mur et soulever le clavier
- ⑤ Maintenez le clavier plaqué
- ⑥ Serrez le clavier au mur





FICHE DE SUIVI DE L'INSTALLATION POUR UN CLAVIER SEUL

DATE : CLIENT :	N° DE SERIE DU CLAVIER :
ADRESSE DE L'INSTALLATION :	
TELEPHONE :	

N°		CODE	CODE
01	/		
02	/		
03	/		
04	/		
05	/		
Maître			
07	/		
08	/		
09	/		
10	/		
11	/		
12	/		
13	/		
14	/		
15	/		
16	/		
17	/		
18	/		
19	/		
23	/		
21	/		
22	/		
23	/		
24	/		
25	/		
26	/		
27	/		
28	/		
29	/		
30	/		

N°		CODE	CODE
32	/		
33	/		
34	/		
35	/		
36	/		
37	/		
38	/		
39	/		
40	/		
41	/		
42	/		
43	/		
44	/		
45	/		
46	/		
47	/		
48	/		
49	/		
50	X		
51	X		
55	X		
53	X		
54	X		
55	X		
56	X		
57	X		
58	X		
59	X		

Légende :

/	Porte 1
\	Porte 2
X	Porte 1 et porte 2

/	Porte 1 avec Plage Horaire
\	Porte 2 avec Plage Horaire
X	Porte 1 et Porte 2 avec Plage Horaire

