



Notice technique

Clavier à codes / lecteur RFID autonome antivandale

**AXK320C2EM / AXK320S0EM
AXK320C2MS / AXK320S0MS**



1. CARACTÉRISTIQUES TECHNIQUES

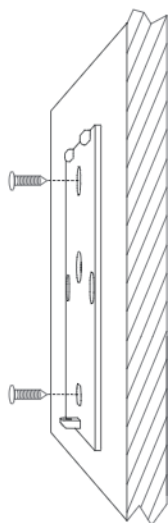
Références	AXK320C2EM	AXK320S0EM	AXK320C2MS	AXK320S0MS
Montage	Applique			
Matière	Alliage métal (Zamac)			
Programmation	Par clavier			
Tension d'alimentation / Consommation	12 à 24 V AC/DC / 50 - 100 mA en 12 V DC			
Modes d'identification	Code ou Tag ou Code + Tag (double signature)			
Clavier	3 x 4 touches métalliques / Rétroéclairage bleu programmable			
Architecture des codes	1 à 8 chiffres (jusqu'à 100 000 000 combinaisons)			
Lecteur RFID / Fréquence	EM MARIN® / 125 KHz		MIFARE (Classic ®, DESFire ® *, Ultralight ® *) / 13.56 MHz	
Distance de lecture	Jusqu'à 6 cm		Jusqu'à 2 cm	
Nombre d'utilisateurs	999			
Sorties à relais	2 contacts inverseurs (CO/NO/NF) max. 30 V / 2 A			
Programmation des sorties à relais	1 à 300 secondes ou bistable (ON/OFF)			
Sortie alarme	Sortie 0 V Porte ouverte trop longtemps / Porte forcée / Essais frauduleux / Autoprotection			
Entrées	Bouton poussoir R1 / Bouton poussoir R2 / Contact de position de porte			
Fonction bouton d'appel	Appui sur la touche 0 puis #			
LEDs d'état et de programmation	Vert, rouge, bleu, jaune			
Signal acoustique d'état et de programmation	Buzzer			
Connexion	Câble 2 m	Bornier à vis	Câble 2 m	Bornier à vis
Indice de protection	IP 66	IP 64	IP 66	IP 64
Température de fonctionnement / RH	-30°C à +50°C / 98% RH			
Dimensions (l x h x p)	76 x 115 x 24 mm			
Poids brut / Poids net	0,63 Kg / 0,56 Kg			
Conditionnement par	1			
Code douane / code DEEE	8517699000 / P09.02			
Code EAN 13	3760273110529	3760273116729	3760351730205	3760351730199

2. MODES D'IDENTIFICATION

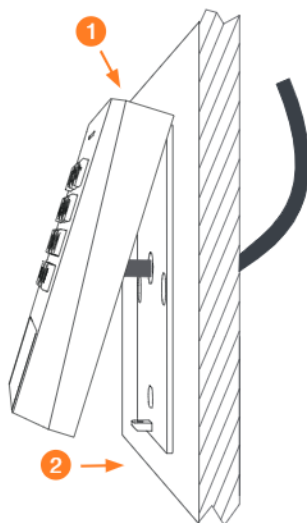
- Code PIN** > Saisie d'un code (de 1 à 8 chiffres excepté 0 et 00000000) puis #
- Tag RFID** > Lecture d'un tag RFID.
- Tag RFID + code PIN** > Lecture d'un tag RFID et saisie d'un code PIN associé puis #
- Bouton poussoir** > Pression sur le bouton poussoir.

> **Avant toute programmation** : * et la saisie du code maître d'usine 8 8 8 8 8 8 puis # active le relais R1 pendant 5 sec. (LED verte fixe). Attention dès l'enregistrement d'un premier utilisateur le code maître n'activera plus le relais.

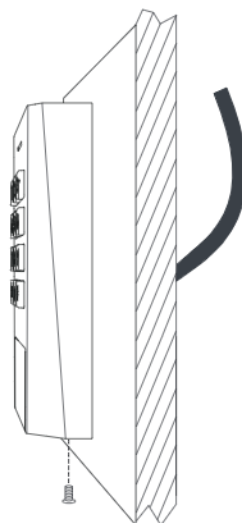
3. MONTAGE



- Installer le support de fixation sur une surface parfaitement plane.



- Accrocher l'appareil sur le support de fixation par le haut puis pousser le bas.



- Verrouiller l'appareil sur le support de fixation avec la vis de verrouillage.

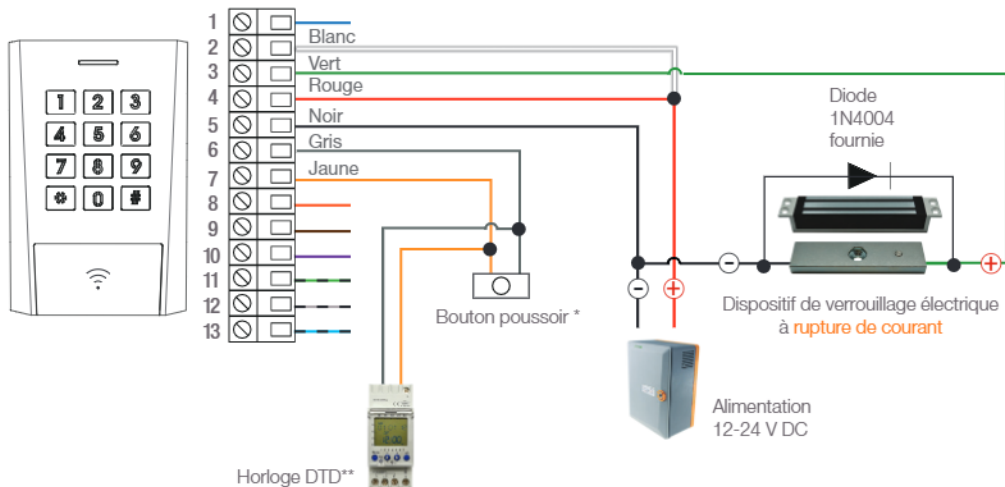
4. DESCRIPTIF DU RACCORDEMENT

Bornes	Fils	Désignation	Description
1	Bleu	R1 NO	Normalement Ouvert Relais 1
2	Blanc	R1 COM	Commun Relais 1
3	Vert	R1 NC	Normalement Fermé Relais 1
4	Rouge	+	Alimentation +12 à 24 V AC/DC
5	Noir	-	Alimentation -12 à 24 V AC/DC
6	Gris	GND / 0 V	GND / 0 V
7	Jaune	REX 1	Bouton poussoir Relais 1
8	Orange	REX 2	Bouton poussoir Relais 2
9	Marron	DPC	Contact de position de porte
10*	Violet	AL -	Sortie alarme (0 V si alarme)
11	Vert/Noir	R2 NC	Normalement Fermé Relais 2
12	Blanc/Noir	R2 COM	Commun Relais 2
13	Bleu/Noir	R2 NO	Normalement Ouvert Relais 2

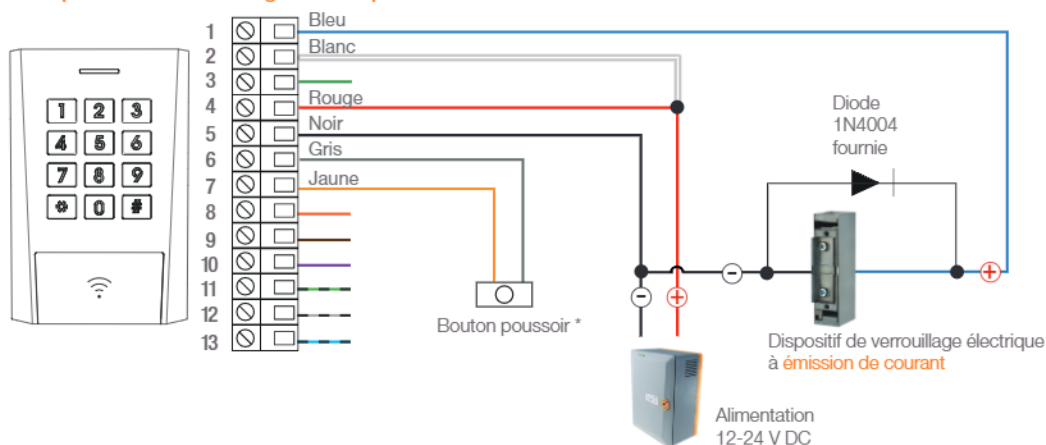
* Utilisable uniquement en DC

5. SCHÉMAS DE RACCORDEMENT

› Dispositif de verrouillage électrique à rupture de courant



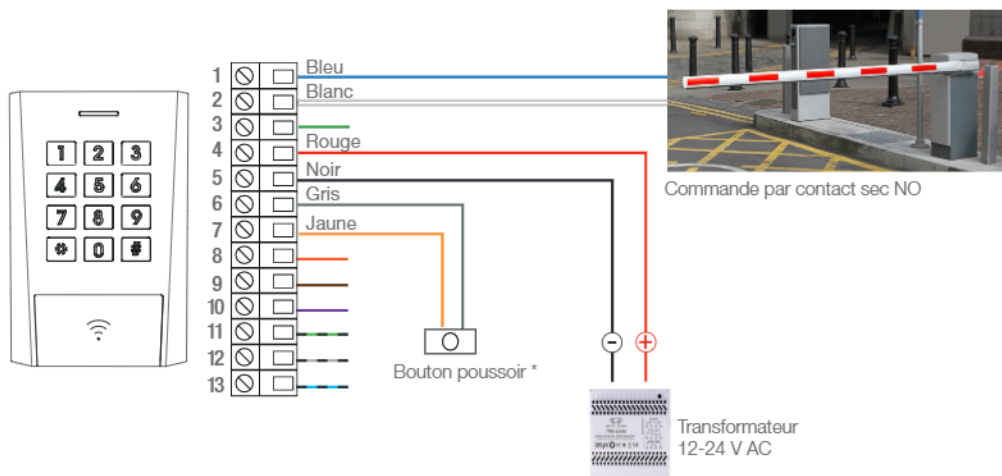
› Dispositif de verrouillage électrique à émission de courant



* Bouton poussoir : Relais actif pendant la durée de la temporisation ou pendant la durée de pression sur le bouton poussoir. En mode bistable, le bouton poussoir n'est pas opérationnel.

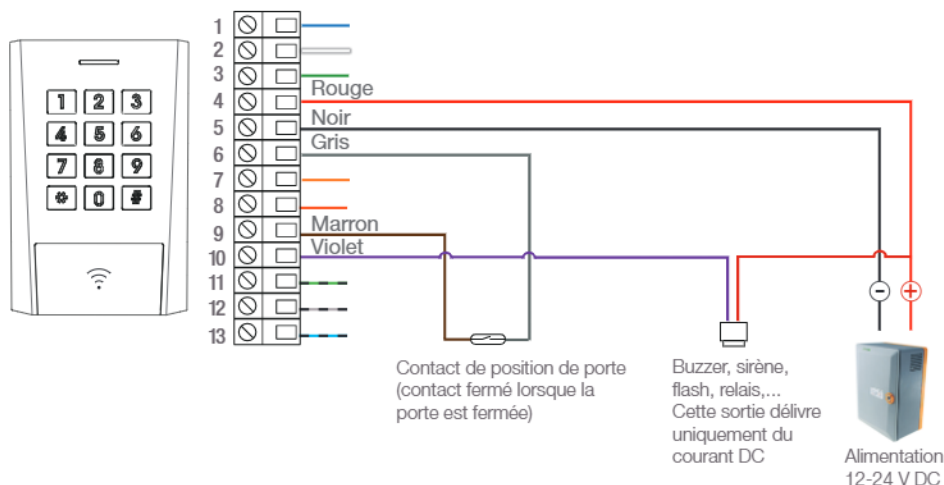
** Horloge : Relais actif pendant la durée de programmation horaire

➤ Dispositif commandé par un contact sec NO



* Bouton poussoir : Relais actif pendant la durée de la temporisation ou pendant la durée de pression sur le bouton poussoir. En mode bistable, le bouton poussoir n'est pas opérationnel.

➤ Raccordement d'un contact de position de porte pour gestion de l'alarme porte ouverte trop longtemps et/ou porte forcée (voir page 10)



6. MISE SOUS TENSION

➤ A la mise sous tension la LED bleue et le buzzer fonctionnent pendant 3 sec. puis l'appareil passe en mode «Standby» LED bleue clignotante.

7. ENTRÉE EN MODE PROGRAMMATION

Touches	LED / Bip sonore
1 [*] (vous avez 20 sec. pour saisir le code maître)	●
2 Saisir le code maître [8] [8] [8] [8] [8] [8] (code maître usine) puis [#]	●
L'appareil est en mode programmation, poursuivre avec la fonction souhaitée	
➤ Programmation et suppression utilisateurs : Programmation page 7 Suppression page 8	
3 ➤ Programmation fonctions avancées : Temporisation relais page 8 Bouton d'appel ou d'agression page 9 Rétroéclairage du clavier page 9 Volume sonore du buzzer page 9 Alarmes page 10 -11 Retour aux paramètres d'usine page 11	
4 [*] pour sortir du mode programmation ⁽¹⁾	●

⁽¹⁾ Sans action, l'appareil sort automatiquement du mode programmation après 60 sec.

8. CHANGEMENT DU CODE MAÎTRE



ATTENTION !

Changer le code maître usine lors de votre première installation.

➤ Code maître usine : [8] [8] [8] [8] [8] [8]

➤ Nouveau code maître :

1 ➤ Changement du code maître

Touches	LED / Bip sonore
1 L'appareil doit-être en mode programmation (page 6) puis [0] (Active la fonction)	●
2 Saisir le nouveau code maître de 4 à 8 chiffres (excepté 0 et 00000000) puis [#]	●
3 Resaisir le nouveau code maître puis [#]	OK = ● + 2 bips Erreur = ● + 5 bips
4 Saisir une autre fonction ou [*] pour sortir du mode programmation	● ou ●

9. PROGRAMMATION ET SUPPRESSION UTILISATEURS

1 > Programmation d'un code ou d'un tag RFID

	Touches	LED / Bip sonore
1	L'appareil doit-être en mode programmation (page 6) puis 1 1 (Active la fonction)	●
2	Saisir l'emplacement utilisateur de 1 à 999 puis #	●
3	Choisir le(s) relais associé(s) à l'utilisateur 1 = R1 ou 2 = R2 ⁽²⁾ ou 1 2 = R1 et R2 ⁽²⁾ simultanément puis #	●
4A	Programmation d'un code Saisir le code de 1 à 8 chiffres (excepté 0 et 00000000) puis #	OK = ● + 1 bip Erreur = ● + 5 bips
4B	Programmation d'un tag RFID Lire le tag RFID ou saisir l'UID ⁽¹⁾ du tag RFID puis #	OK = ● + 1 bip Erreur = ● + 5 bips
-	Programmation d'un autre utilisateur, reprendre à l'étape 1	
5	Saisir une autre fonction ou * pour sortir du mode programmation	● ou ●

2 > Programmation de tags RFID successifs

	Touches	LED / Bip sonore
1	L'appareil doit-être en mode programmation (page 6) puis 1 2 (Active la fonction)	●
2	Saisir l'emplacement du 1 ^{er} utilisateur entre 1 et 999 puis #	●
3	Choisir le(s) relais associé(s) aux utilisateurs 1 = R1 ou 2 = R2 ⁽²⁾ ou 1 2 = R1 et R2 ⁽²⁾ simultanément puis #	●
4	Lire les tags RFID les uns après les autres puis #	OK = ● + 1 bip Erreur = ● + 5 bips
5	Saisir une autre fonction ou * pour sortir du mode programmation	● ou ●

3 > Programmation d'un tag RFID + code

	Touches	LED / Bip sonore
1	L'appareil doit-être en mode programmation (page 6) puis 1 5 (Active la fonction)	●
2	Saisir l'emplacement utilisateur de 1 à 999 puis #	●
3	Choisir le(s) relais associé(s) à l'utilisateur 1 = R1 ou 2 = R2 ⁽²⁾ ou 1 2 = R1 et R2 ⁽²⁾ simultanément puis #	●
4	Saisir le code de 1 à 8 chiffres (excepté 0 et 00000000) puis #	● Erreur = ● + 5 bips
5	Lire le tag RFID ou saisir l'UID ⁽¹⁾ du tag RFID puis #	OK = ● + 1 bip Erreur = ● + 5 bips
-	Programmation d'un autre utilisateur, reprendre à l'étape 1	
6	Saisir une autre fonction ou * pour sortir du mode programmation	● ou ●

4 > Suppression utilisateur(s)

	Touches	LED / Bip sonore
1	L'appareil doit-être en mode programmation (page 6) puis 2 (Active la fonction)	●
2A	Suppression d'un utilisateur Saisir l'emplacement utilisateur de 1 à 999 ou lire le tag RFID ou saisir l'UID ⁽¹⁾ du tag RFID puis #	OK = ● + 1 bip Erreur = 3 bips
2B	Suppression de tous les utilisateurs Saisir 0 0 0 0 0 0 0 0 puis #	OK = ● + 1 bip Erreur = 3 bips
3	Saisir une autre fonction ou * pour sortir du mode programmation	● ou ●



- > Impossible de programmer un même utilisateur à plusieurs emplacements.
- > Impossible de remplacer un utilisateur sans l'avoir effacé au préalable.

⁽¹⁾ Obligatoirement 10 chiffres en décimal (conversion de l'UID hexa 8 caractères LSB).

Exemple : UID hexa 499602D2 = UID décimal 1234567890.

⁽²⁾ Impossible d'affecter le R2 à un utilisateur si le R2 est programmé en «Bouton d'appel ou d'agression».

10. PROGRAMMATION FONCTIONS AVANCÉES

1 > Temporisation relais 1

	Touches	LED / Bip sonore
1	L'appareil doit-être en mode programmation (page 6) puis 3 1 (Active la fonction)	●
2A	Relais temporisé (réglage par défaut usine à 5 sec) Saisir la durée de 1 à 300 sec. puis #	OK = ● + 2 bips Erreur = ● + 5 bips
2B	Relais bistable (ON/OFF) 0 puis # (Dans ce mode, l'entrée BP REX1 n'est pas utilisable)	OK = ● + 2 bips Erreur = ● + 5 bips
3	Saisir une autre fonction ou * pour sortir du mode programmation	● ou ●

2 > Temporisation relais 2

	Touches	LED / Bip sonore
1	L'appareil doit-être en mode programmation (page 6) puis 3 2 (Active la fonction)	●
2A	Relais temporisé (réglage par défaut usine à 5 sec) Saisir la durée de 1 à 300 sec. puis #	OK = ● + 2 bips Erreur = ● + 5 bips
2B	Relais bistable (ON/OFF) 0 puis # (Dans ce mode, l'entrée BP REX2 n'est pas utilisable)	OK = ● + 2 bips Erreur = ● + 5 bips
3	Saisir une autre fonction ou * pour sortir du mode programmation	● ou ●

3 > Bouton d'appel ou d'agression

Si cette fonction est programmée, l'appui sur les touches **0** puis **#** active le R2 pendant une durée programmable entre 1 et 300 sec. Cette fonction ne peut être activée que si le R2 n'est pas affecté à des utilisateurs.

	Touches	LED / Bip sonore
1	L'appareil doit-être en mode programmation (page 6) puis 4 (Active la fonction)	●
2A1	Bouton d'appel ou d'agression actif Saisir 1 puis #	OK = ● + 1 bip
2A2	Saisir la durée de 1 à 300 sec. puis #	OK = ● + 2 bips Erreur = 3 bips
2 B	Bouton d'appel ou d'agression inactif (réglage par défaut usine) Saisir 2 puis #	OK = ● + 2 bips Erreur = 3 bips
3	Saisir une autre fonction ou * pour sortir du mode programmation	● ou ●

4 > Rétroéclairage du clavier

	Touches	LED / Bip sonore
1	L'appareil doit-être en mode programmation (page 6) puis 5 1 (Active la fonction)	●
2A	Rétroéclairage toujours allumé (réglage par défaut usine) Saisir 1 puis #	OK = ● + 2 bips Erreur = ● + 5 bips
2B	Rétroéclairage toujours éteint Saisir 2 puis #	OK = ● + 2 bips Erreur = ● + 5 bips
2C	Rétroéclairage automatiquement éteint après 60 sec. ⁽¹⁾ Saisir 3 puis #	OK = ● + 2 bips Erreur = ● + 5 bips
3	Saisir une autre fonction ou * pour sortir du mode programmation	● ou ●

⁽¹⁾ En mode automatique après 60 secondes, le clavier se rallume lors de la pression d'une touche, celle-ci n'est pas prise en compte comme faisant partie d'un code.

5 > Volume sonore du buzzer

Volume du buzzer lors de la saisie d'un code ou de la lecture d'un Tag RFID.

	Touches	LED / Bip sonore
1	L'appareil doit-être en mode programmation (page 6) puis 6 1 (Active la fonction)	●
2	Saisir le volume de 0 à 5 (0=OFF / 5=Maximum) puis # (réglage par défaut usine : volume à 3)	OK = ● + 2 bips Erreur = ● + 5 bips
3	Saisir une autre fonction ou * pour sortir du mode programmation	● ou ●

Le niveau sonore du mode programmation (3) et de l'alarme (5) ne sont pas réglable

11. PROGRAMMATION ALARMES



L'alarme porte ouverte trop longtemps et porte forcée nécessite le raccordement d'un contact de position (contact magnétique par exemple) entre le fil marron (DPC) et le fil gris (GND). Ce contact doit être fermé lorsque la porte est fermée.

1 > Alarme «porte ouverte trop longtemps»

Suppression de l'alarme par simple fermeture de la porte, par lecture d'un tag RFID ou saisie d'un code utilisateur valide.

	Touches	LED / Bip sonore
1	7 1 (Active la fonction - L'appareil doit-être en mode programmation, voir page 6)	●
2A1	Alarme POTL active . Saisir 1 puis #	OK = ● + 1 bip
2A2	Saisir la durée d'ouverture avant alarme de 1 à 300 sec. puis #	OK = ● + 1 bip Erreur = 3 bips
2A3	Buzzer 1 = actif / 2 = Inactif (pendant l'alarme) puis #	OK = ● + 1 bip Erreur = 3 bips
2A4	Sortie alarme ⁽¹⁾ 1 = actif / 2 = inactif (pendant l'alarme) puis #	OK = ● + 2 bips Erreur = 3 bips
2B	Alarme POTL inactive (réglage par défaut usine) Saisir 2 puis #	OK = ● + 2 bips Erreur = 3 bips
3	Saisir une autre fonction ou * pour sortir du mode programmation	● ou ●

2 > Alarme «porte forcée»

Suppression de l'alarme par simple fermeture de la porte et fin de la durée de l'alarme, par lecture d'un tag RFID ou saisie d'un code utilisateur valide.

	Touches	LED / Bip sonore
1	L'appareil doit-être en mode programmation (page 6) puis 7 2 (Active la fonction)	●
2A1	Alarme PF active . Saisir 1 puis #	OK = ● + 1 bip
2A2	Saisir la durée de l'alarme de 1 à 300 sec. puis #	OK = ● + 1 bip Erreur = 3 bips
2A3	Buzzer 1 = actif / 2 = Inactif (pendant l'alarme) puis #	OK = ● + 1 bip Erreur = 3 bips
2A4	Sortie alarme ⁽¹⁾ 1 = actif / 2 = inactif (pendant l'alarme) puis #	OK = ● + 2 bips Erreur = 3 bips
2B	Alarme PF inactive (réglage par défaut usine) Saisir 2 puis #	OK = ● + 2 bips Erreur = 3 bips
3	Saisir une autre fonction ou * pour sortir du mode programmation	● ou ●

⁽¹⁾ La sortie alarme fonctionne uniquement lorsque l'appareil est alimenté en DC

3 > Alarme «utilisation frauduleuse»

Blocage du clavier-lecteur et activation de la sortie alarme et/ou buzzer suite à 10 tag RFID ou codes utilisateurs successifs refusés sur une période de 10 minutes. Si la fonction «bouton d'appel ou d'agression» est active, celle-ci restera fonctionnelle pendant la durée de l'alarme.

	Touches	LED / Bip sonore
1	L'appareil doit-être en mode programmation (page 6) puis 7 3 (Active la fonction)	●
2A1	Alarme UF active. Saisir 1 puis #	OK = ● + 1 bip
2A2	Saisir la durée de l'alarme de 1 à 300 secondes puis #	OK = ● + 1 bip Erreur = 3 bips
2A3	Buzzer 1 = actif / 2 = Inactif (pendant l'alarme) puis #	OK = ● + 1 bip Erreur = 3 bips
2A4	Sortie alarme ⁽¹⁾ 1 = actif / 2 = inactif (pendant l'alarme) puis #	OK = ● + 2 bips Erreur = 3 bips
2B	Alarme UF inactive (réglage par défaut usine) Saisir 2 puis #	OK = ● + 2 bips Erreur = 3 bips
3	Saisir une autre fonction ou * pour sortir du mode programmation	● ou ●

4 > Alarme «autoprotection»

Suppression de l'alarme à la refermeture du lecteur-clavier et fin de la durée d'alarme, par lecture d'un badge ou saisie d'un code utilisateur valide)

	Touches	LED / Bip sonore
1	L'appareil doit-être en mode programmation (page 6) puis 7 4 (Active la fonction)	●
2A1	Alarme AP active. Saisir 1 puis #	OK = ● + 1 bip
2A2	Saisir la durée de l'alarme de 1 à 300 secondes puis #	OK = ● + 1 bip Erreur = 3 bips
2A3	Buzzer 1 = actif / 2 = Inactif (pendant l'alarme) puis #	OK = ● + 1 bip Erreur = 3 bips
2A4	Sortie alarme ⁽¹⁾ 1 = actif / 2 = inactif (pendant l'alarme) puis #	OK = ● + 2 bips Erreur = 3 bips
2B	Alarme AP inactive (réglage par défaut usine) Saisir 2 puis #	OK = ● + 2 bips Erreur = 3 bips
3	Saisir une autre fonction ou * pour sortir du mode programmation	● ou ●

⁽¹⁾ La sortie alarme fonctionne uniquement lorsque l'appareil est alimenté en DC

12. RETOUR AUX PARAMÈTRES D'USINE

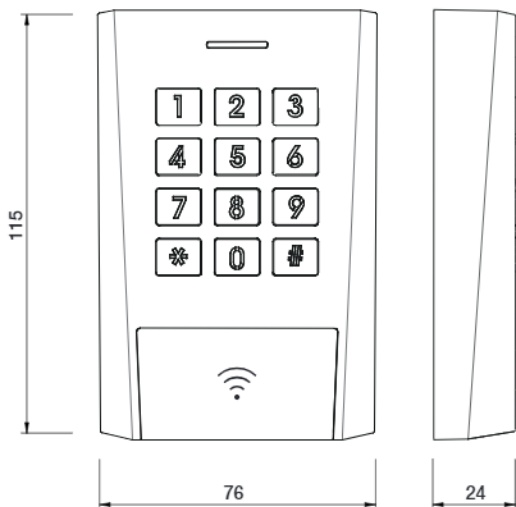


Cette procédure permet de réinitialiser les paramètres par défaut d'usine. Elle n'efface pas les utilisateurs programmés (suppression utilisateur(s) voir page 8).

- > Couper l'alimentation de l'appareil.
- > Appuyer sur la touche ***** et la maintenir enfoncée.
- > Alimenter l'appareil.
- > À la fin des 4 bips, relâcher la touche *****

13. DIMENSIONS

Le montage, le raccordement et la mise en service de ce produit doivent impérativement être réalisés par un professionnel qualifié en installations électriques. En cas de doute sur la mise en œuvre ou le fonctionnement de ce produit, nous vous invitons à contacter votre distributeur.



14. SIGNALISATION COURANTE

Etat	LED / Bip sonore
Standby (en fonctionnement normal / en attente)	●
Relais 1 et / ou Relais 2 activé(s)	● et/ou ● + 1 bip
Code PIN ou tag RFID incorrect	● + 5 bips
En alarme	● + bip pendant la durée de l'alarme

15. ACCESSOIRES



Tags RFID

- EM MARIN® 125 KHz
- MIFARE Classic® 1K 13.56 KHz

Badge ISO

AICEM10
AICMS50

Porte-clé

AKFXEM10
AKFXMS50

www.izyx-systems.com

izyx
systems

9, rue de la Forêt Noire
67720 WEYERSHEIM
France

Tél. +33 (0)3 88 75 32 32
Fax +33 (0)3 88 52 28 19
info@izyx-systems.com

