



**BOSCH**

# CISEAUX A TOLES A ACCUS

GSC 18V-16E | 3 601 J26 300

---

## Table des matières

Liste de pièces détachées.....	2
Vue éclatée.....	4

## Liste de pièces détachées

Article	Référence pièce détachée	Description	Schéma	Quantité
1	1 619 P15 044	Carter De Moteur	1	1
2	1 600 A01 A6N	Stator	1	1
3	1 600 A01 A6S	Rotor	1	1
9	1 601 11C 4E4	Plaque De Marque	1	1
18	1 619 P15 338	Poignee D'interrupteur	1	1
20	1 619 P15 050	Curseur De Reglage	1	1
29	1 600 591 065	Deflecteur D'air	1	1
46	1 609 280 477	Ressort De Compression	1	1
50	2 609 110 201	Vis Torx Tete Fraisee 3x16	1	6
51	1 600 A01 NC3	Module électronique	1	1
60	1 619 P15 795	Levier De Renvoi	1	1
61	1 619 P15 806	Ressort De Torsion	1	1
126	2 603 410 051	Vis autotaradeuse p. défo	1	4
149	2 603 490 023	Vis A Tete Bombée Torx 4x20	1	4
153	3 607 233 026	Chasse-Copeaux	1	1
154	3 603 391 007	Vis autotaradeuse p. défo DIN 7500-UM5x10-ST	1	1
160	3 600 109 019	Rondelle Elastique	1	1
162	3 600 112 006	Roue A Denture Interieure	1	1
163	3 606 316 097	Roue Planétaire	1	1
165	3 600 100 098	Rondelle D'ajustage	1	1
302	3 607 000 114	Unite A Engrenages	1	1
302/27	3 600 102 049	Rondelle D'ajustage	1	2
302/28	3 602 311 052	Tole En U	1	1
302/29	3 600 905 158	Rouleau D'appui	1	1
302/30	3 600 905 161	Roulement A Billes Rigide	1	1
302/31	3 605 106 107	Carter D'engrenages	1	1
302/32	3 602 317 042	Poussoir	1	1
302/33	2 910 401 118	Vis cyl SixPans Creux CHC DIN 912-M4x8-12.9	1	2
302/34	3 608 635 009	Couteau	1	2
302/35	3 602 311 047	Rondelle plate 0,2 mm	1	1
302/35	3 602 311 048	Rondelle plate 0,4mm	1	1
302/35	3 602 311 049	Rondelle plate 0,6mm	1	1
302/36	3 606 455 042	Table De Decoupage	1	1

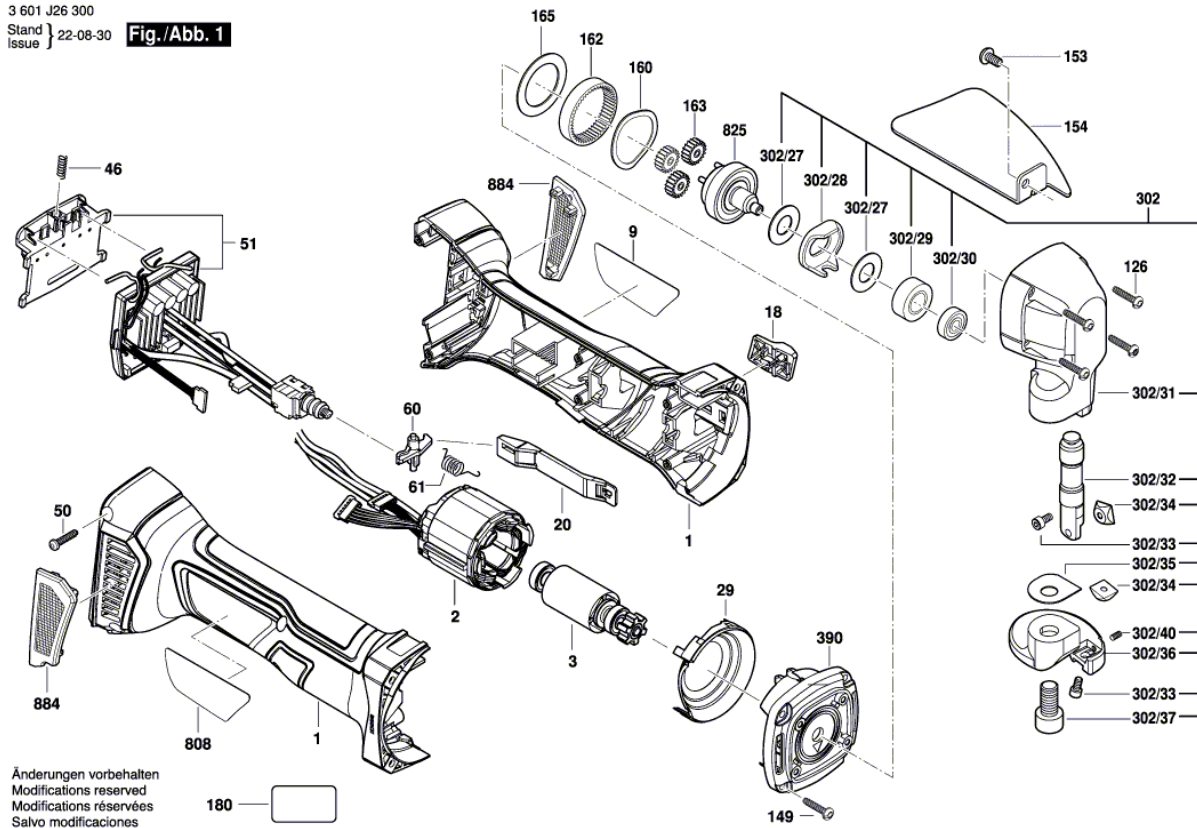
## Liste de pièces détachées

Article	Référence pièce détachée	Description	Schéma	Quantité
302/37	2 910 401 289	Vis cyl SixPans Creux CHC DIN 912-M10x20-12.9	1	1
302/40	2 912 040 118	Vis sans tête DIN 913-M4x8	1	1
390	1 600 A02 70P	Kit	1	1
808	1 601 11A 8T2	Plaque signalétique	1	1
825	3 607 031 860	Arbre A Excentrique	1	1
884	1 607 000 CA9	Unité Filtre	1	1
652	2 607 225 921	Chargeur EU GAL 1880 CV 230/14,4-18V	2	1
653	1 607 A35 0AT	Bloc D Accus GBA 18V 8.0Ah ProCore SCM	2	1
653	2 607 337 069	Bloc D Accus BBS MR, 18V, 5,0 Ah 48 S	2	1

Vue éclatée - E

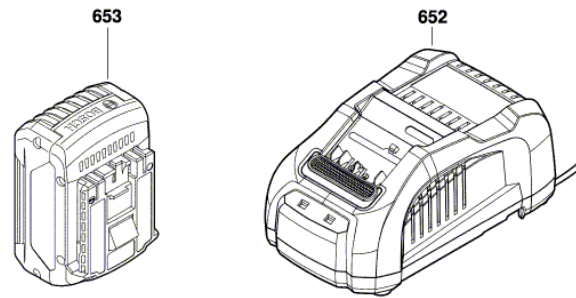
3 601 J26 300  
Stand }  
Issue } 22-08-30

Fig./Abb. 1



Vue éclatée - E

3 601 J26 300  
Stand } 22-07-25 **Fig./Abb. 2**  
Issue }



Änderungen vorbehalten  
Modifications reserved  
Modifications réservées  
Salvo modificaciones