

# INSTRUCTIONS DE RACCORDEMENT

N01-141 indD


1

## CIRCUIT ELECTRONIQUE CKELDAS

➔ Pour être conforme, l'installation DAS NFS61.937 Fiche XIV doit impérativement être la combinaison du circuit CKELDAS avec l'une des serrures compatibles suivantes :

°Serrures monopoint :  
EL565 - EL561, axe 50 à 100mm, entraxe 70 et 72mm  
EL461, axe de 30 à 45mm, entraxe 92mm

°Serrures multipoint :  
MP565 -EL567, axe 50 à 100mm, entraxe 70 et 72mm  
EL467, axe de 30 à 45mm, entraxe 92mm

°Les serrures compatibles sont identifiées par le marquage en tête du logo ci-contre 

La configuration d'une porte avec un côté contrôlé DAS et l'autre mécaniquement libre est aussi disponible, ainsi que des kits pour pose en applique - Nous consulter

### IMPORTANT:

°La serrure doit impérativement avoir été réglée sur un mode à rupture de tension (sécurité positive) tel que spécifié dans la notice de pose de la serrure.

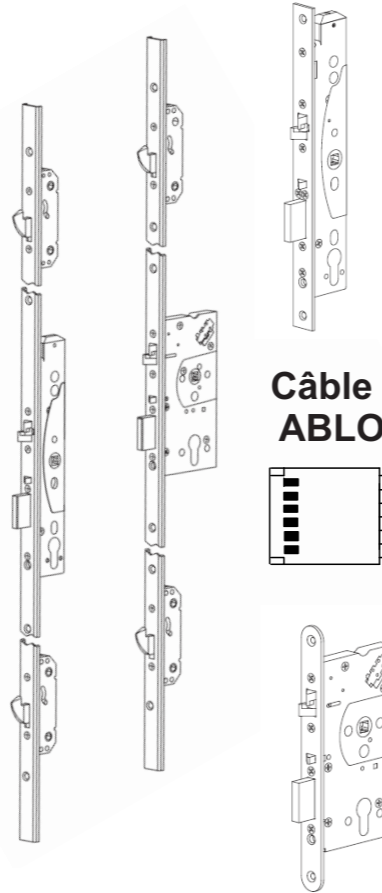
°Veiller à toujours utiliser les gâches définies dans la notice de pose de la serrure

°Ne jamais combiner la serrure à un barreau anti-panique pour organe de manoeuvre, préférer les ensembles conformes EN179 comme définis dans la notice de la serrure.

°Le passage de cylindre est nécessaire uniquement pour la fonction d'ouverture mécanique de secours.

°En cas d'utilisation d'une paire de béquilles sur rosaces, veillez à ce que les béquilles soient serties sur les rosaces pour une fixation traversante comme les ensembles monoblocs (carréflottant).

Vérifier que le fouillot de la serrure n'est pas bridé par un carré coupé trop long.



➔ Les raccordements doivent être réalisés hors tension.

• Alimentation T.B.T.S (NF C 15-100) stabilisée / régulée :  
° 48VCC -15% / +20%      ° 24VCC -15% / +20%

• Entrée d'alimentation:      • Entrée de télécommande:  
° Pa=5.5W 24VCC / 230mA      ° Pc=0.36W 24VCC / 15mA  
° Pa=7.2W 48VCC / 150mA

• Sorties des informations électriques sur contacts secs:  
Pouvoir de coupure :  
° Etat du DAS = 10 A / 30 VDC      ° Etat pêne sorti = 10 A / 30 VDC

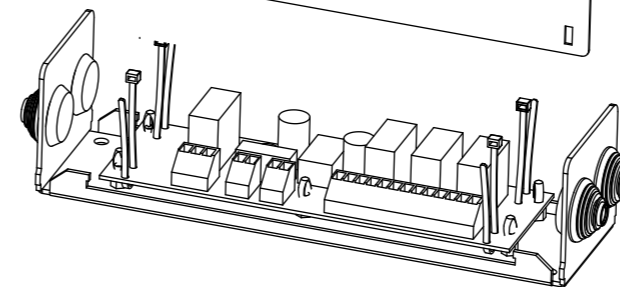
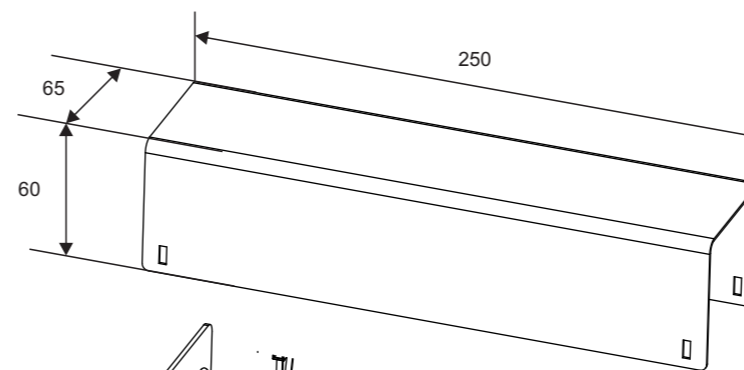
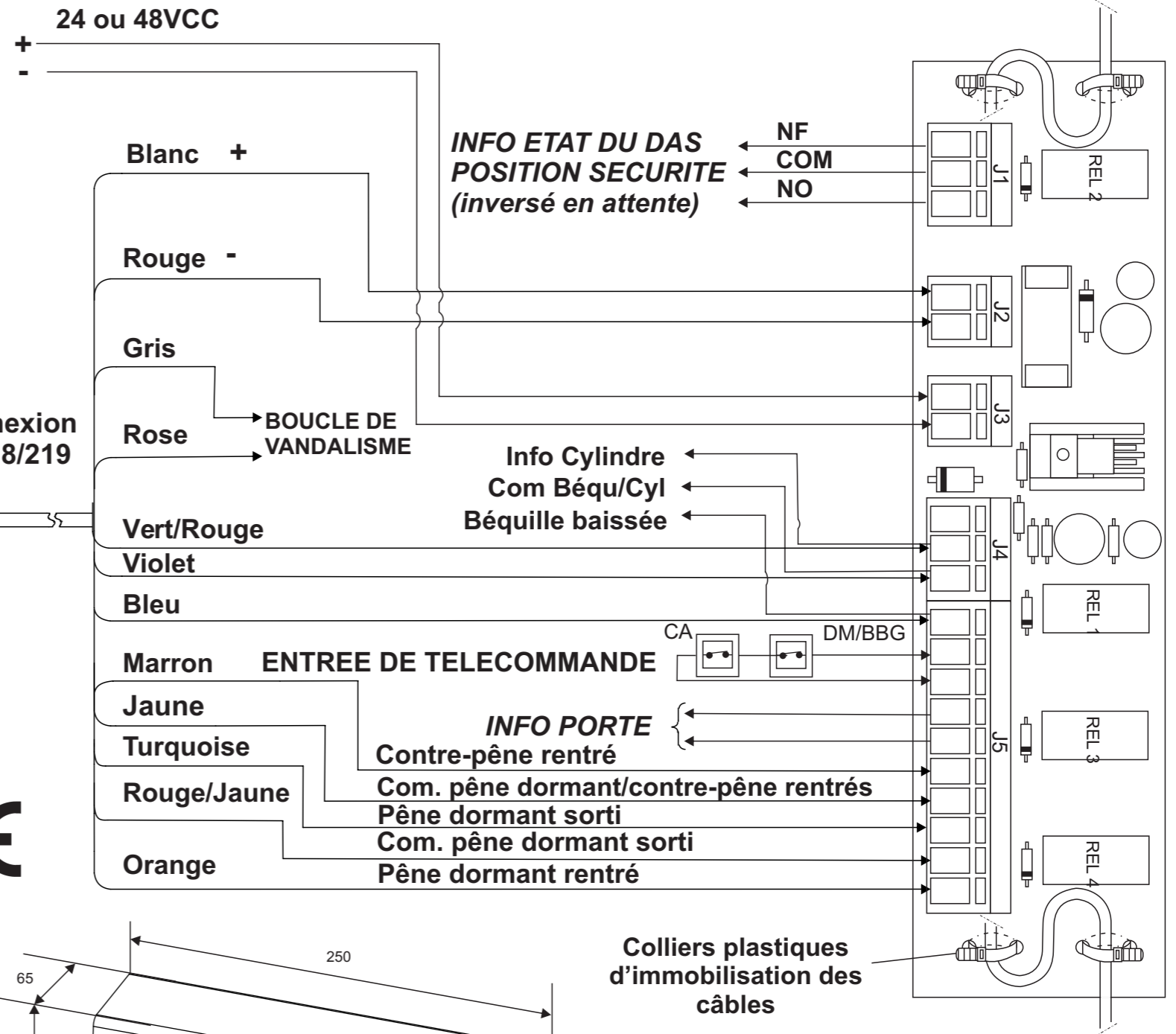
Température maxi : -20°C à +60°C.

Immobiliser chaque câble au moyen de deux (2) colliers plastiques en partie haute ou basse de la carte électronique extérieure de pilotage.

### IMPORTANT:

°Télécommande par contact sec

°Raccorder impérativement le Déclencheur Manuel DM / BBG et le contrôle d'accès CA en série sur ENTREE DE TELECOMMANDE.



Colliers plastiques d'immobilisation des câbles



Hotline Abloy  
Tel : 0825 822 202  
Fax : 03 22 61 22 31  
Email: [abloy.hotline@abloy.fr](mailto:abloy.hotline@abloy.fr)

Procès verbal NFS 61-937  
d'essais N°SD 07 00 07A DAS Fiche XIV

ASSA ABLOY Côte Picarde S.A.S. – Siège social - Rue Alexandre Fichet - 80460 OUST-MAREST  
Tél : 33 (0) 3 22 61 27 00 – Fax : 33 (0) 3 22 61 27 27 - Adresse postale : CS 60024 - 80532 FRIVILLE CEDEX  
Capital : 8 862 560 € - R.C.S Amiens 408024529 - C ode APE 2572 Z - TVA : FR 44408024529 - [www.abloy.fr](http://www.abloy.fr)