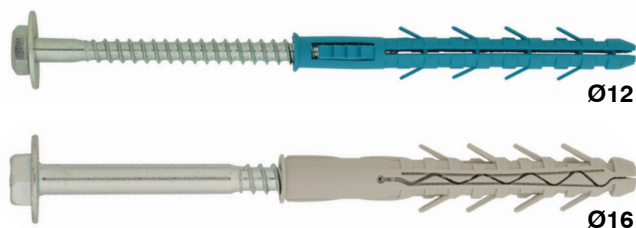


# CHEVILLE NYLON LONGUE EXPANSION VERSION VIS TÊTE HEXAGONALE À EMBASE

STR



## MATÉRIAUX SUPPORT:

BÉTON  
BÉTON CELLULAIRE  
MAÇONNERIE PLEINE  
MAÇONNERIE CREUSE  
PARPAING



## CARACTÉRISTIQUES

### Matières :

- Cheville 100% nylon
- Vis acier électrozingué blanc

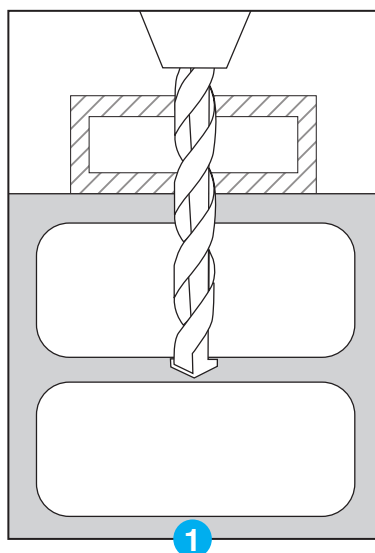
### Avantages :

- Convient à tous types de matériaux
- Très longue expansion permettant un ancrage sûr en profondeur y compris dans les maçonneries creuses (parpaing creux)
- Grandes longueurs permettant une mise en œuvre sur cloison isolées ou pour pièces de grandes épaisseurs

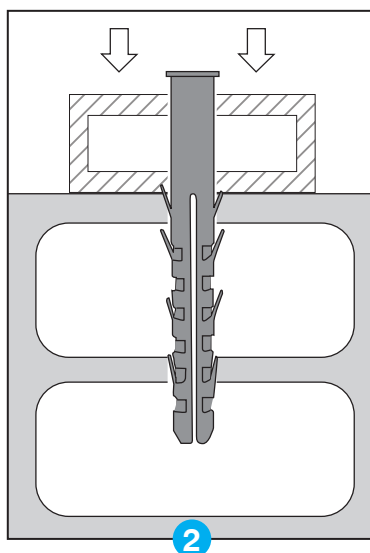
## EXEMPLES D'APPLICATIONS

- Menuiseries bois et métalliques
- Chevrons
- Vêtures, vêtages
- Equipement mural (chaudière, chauffe-eau, climatiseur,...)

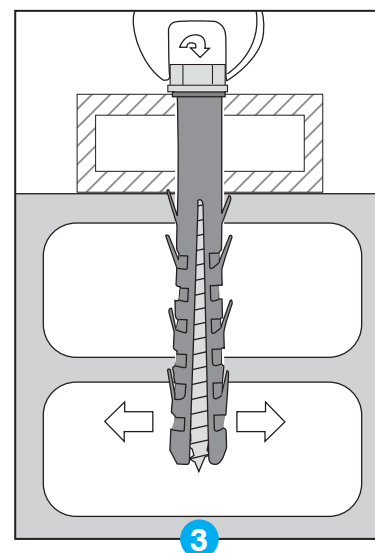
## MISE EN ŒUVRE



1  
Percer à travers l'élément à fixer.  
Dépoussiérer le trou.

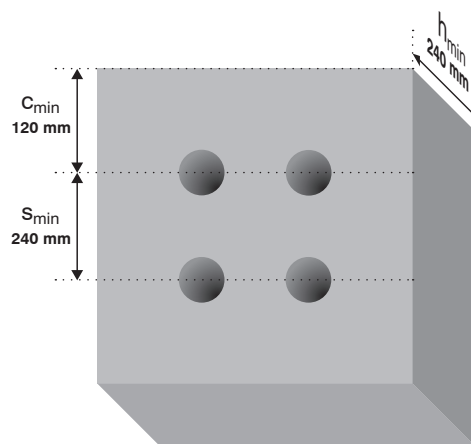
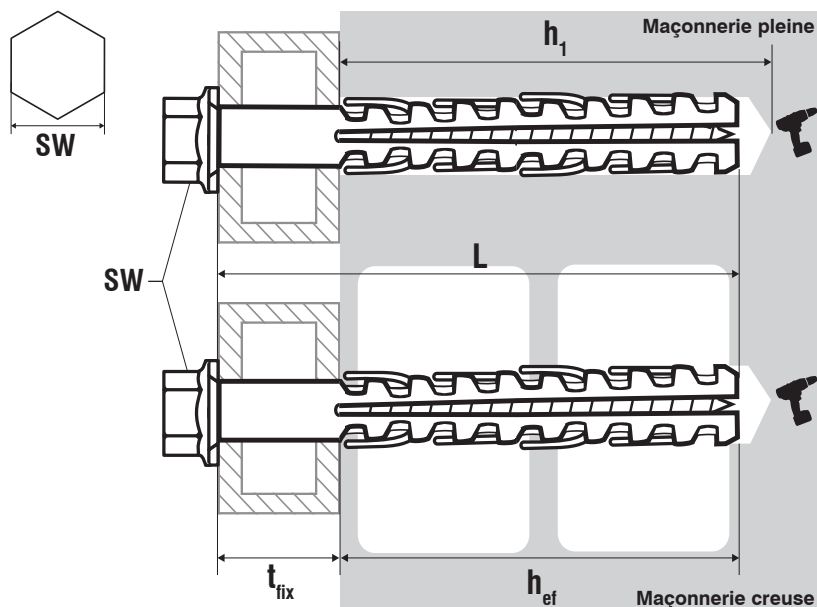


2  
Insérer la cheville STR à travers  
l'élément à fixer.



3  
Réaliser l'expansion de la cheville  
par serrage de la vis à l'aide d'une  
clef hexagonale SW.

# DIMENSIONS & DONNÉES DE MISE EN ŒUVRE



$h_{\min}$  = épaisseur mini du support  
 $S_{\min}$  = entraxe mini  
 $C_{\min}$  = distance au bord mini

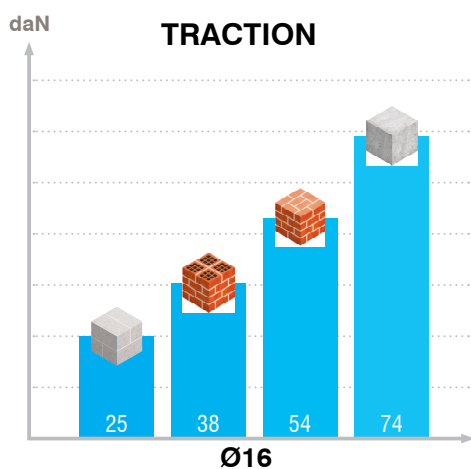
$\emptyset$	L	$h_{ef}$	$t_{fix}$	$\tau$	$h_1$	$\emptyset \text{ vis} \times L_{vis}$	SW	Référence
Diamètre cheville	Longueur mm	Prof d'ancrage mm	Épaisseur à fixer mm	$\emptyset$ perçage mm	Prof perçage mm	Diamètre vis x Longueur vis	Ouverture de clé mm	
<b>12</b>	130	90	40	12	100	8x140	17	<b>STR12130</b>
	140	120	20	16	130	12x150	19	<b>STR16140</b>
<b>16</b>	160	120	40	16	130	12x170	19	<b>STR16160</b>
	200	120	80	16	130	12x210	19	<b>STR16200</b>
	240	120	120	16	130	12x250	19	<b>STR16240</b>

## CHARGES ADMISSIBLES

Les charges publiées ci-dessous sont calculées à partir des valeurs caractéristiques provenant de tests réalisés sur le site de production, sur lesquelles sont appliquées :

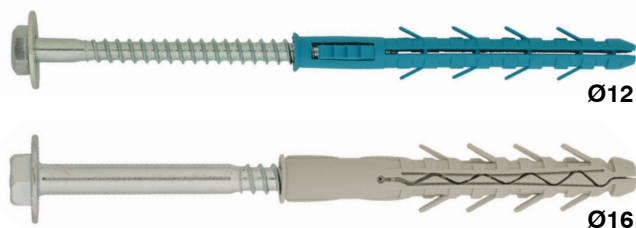
- un coefficient partiel de sécurité  $\gamma_M = 2,5$ .
- un coefficient partiel d'action  $\gamma_F = 1,4$ .

Valables en traction :



# KOŁEK NYLON UNIWERSALNY PRZEDŁUŻANY WERSJA ŚRUBA Z ŁBEM SZECIOKĄTNYM Z PODKŁADKĄ

STR



## MATERIAŁY PODEŁOŻA :

BETON  
BETON KOMÓRKOWY  
CEGLA PEŁNA  
CEGLA OTWOROWA  
PUSTAK



## CECHY

### Materiał:

- Kołek 100 % nylon
- Śruba ze stali ocynkowanej białej

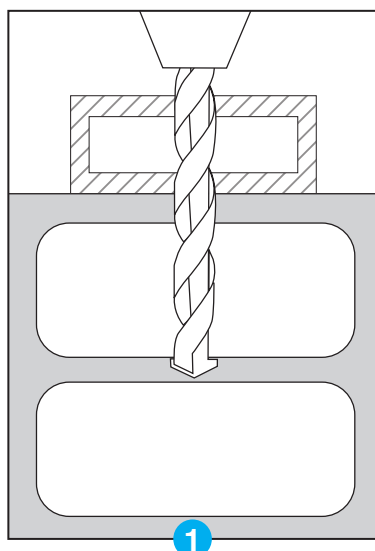
### Zalety :

- Nadaje się do wszystkich rodzajów materiałów
- Bardzo długa ekspansja umożliwiająca bezpieczne zakotwienie na głębokości, w tym w materiałach pustych (pustak)
- Długi rozmiar kołka umożliwia montaż na izolowanych ściankach działowych lub na częściach o dużej grubości

## PRZYKŁADY UŻYCIA

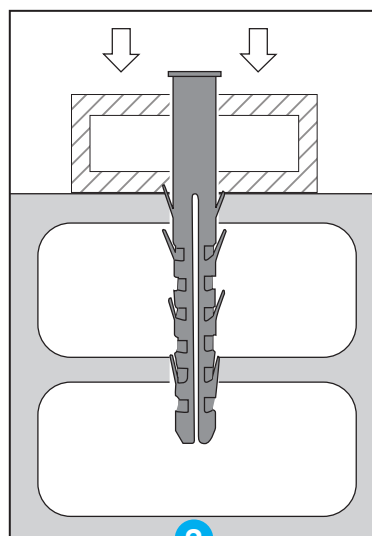
- Rzemiosło stolarskie z drewna i metalu
- Krokiew
- Sprzęt ścienny (kocioł, podgrzewacz wody, klimatyzator, ...)

## MONTAŻ



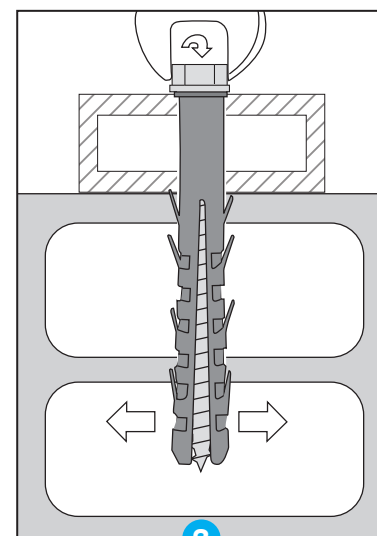
1

Wywiercić otwór w mocowanym elemencie.



2

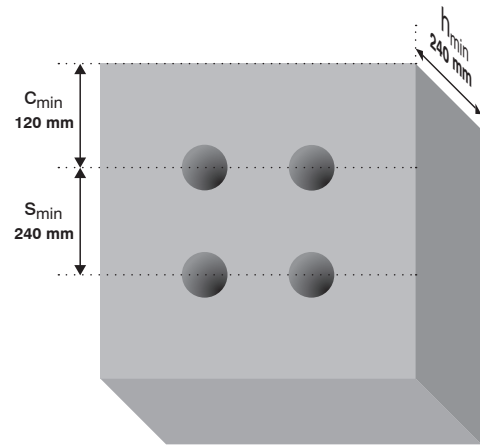
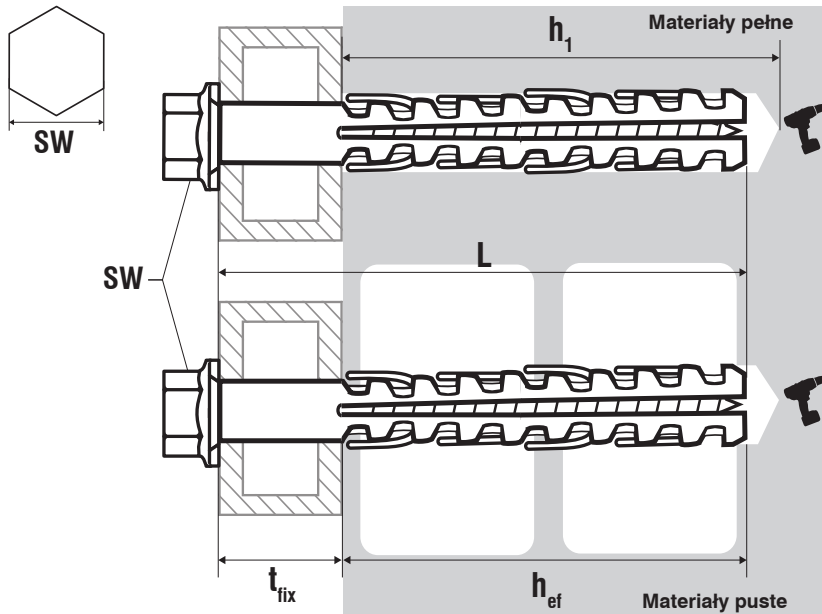
Włóż kołek STR przez element, który ma zostać zamocowany.



3

Ekspansja kołka następuje poprzez dokręcenie śruby za pomocą klucza sześciokątnego SW.

# WYMIARY I DANE MONTAŻOWE



$h_{min}$  = minimalna grubość podłoża  
 $S_{min}$  = min. rozstaw  
 $C_{min}$  = min. odległość od krawędzi

$\emptyset$	L	$h_{ef}$	$t_{fix}$	$\tau$	$h_1$	$\emptyset$ śruby x L śruby	SW	Symbol
Średnica kolka	Długość mm	Efektywna głębokość osadzenia mm	Max. grubość mocowania mm	$\emptyset$ wiertła mm	Min. głębokość otworu mm	Średnica śruby x Długość śruby	Rozmiar klucza mm	
<b>12</b>	130	90	40	12	100	8x140	17	<b>STR12130</b>
	140	120	20	16	130	12x150	19	<b>STR16140</b>
<b>16</b>	160	120	40	16	130	12x170	19	<b>STR16160</b>
	200	120	80	16	130	12x210	19	<b>STR16200</b>
	240	120	120	16	130	12x250	19	<b>STR16240</b>

## DOPUSZCZALNE OBCIĄŻENIA

Obciążenia opublikowane poniżej są obliczane na podstawie wartości charakterystycznych pochodzących z badań przeprowadzonych w miejscu produkcji, do których mają zastosowanie:

- częściowy czynnik bezpieczeństwa  $\gamma_M = 2,5$ .
- częściowy współczynnik działania  $\gamma_F = 1,4$ .

Obowiązuje w rozciąganiu:

