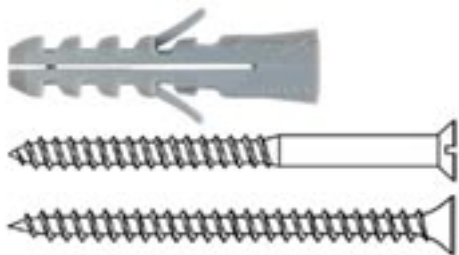


Cheville S



Applications

A utiliser dans :

- Béton
- Pierres naturelles à structure dense
- Brique pleine
- Brique silico-calcaire pleine
- Bloc plein en béton léger
- Blocs de béton creux, etc.

Pour fixer :

- Tableaux
- Détecteurs de mouvement
- Lampes
- Plinthes
- Interrupteurs électriques
- Étagères murales légères
- Porte-serviette
- Armoires de toilette
- Boîtes aux lettres
- Suspensions florales
- Tringles à rideaux

Description

- Fixation en nylon à expansion.
- A utiliser avec des vis à bois, pour panneau d'aggloméré et autoperceuses

Avantages

- Les ergots anti-rotation empêchent la fixation de tourner dans le trou percé.
- La partie lisse sous tête ne s'expande pas et évite d'endommager le carrelage et le plâtre.
- Résiste à des températures comprises entre -40 et +80 °C.
- Peut être utilisée avec des vis à bois et à panneau d'aggloméré de 2 à 16 mm.

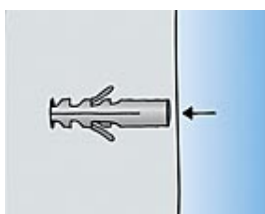
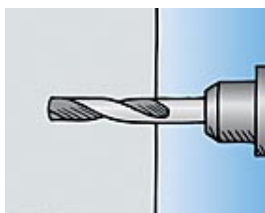
Mise en œuvre

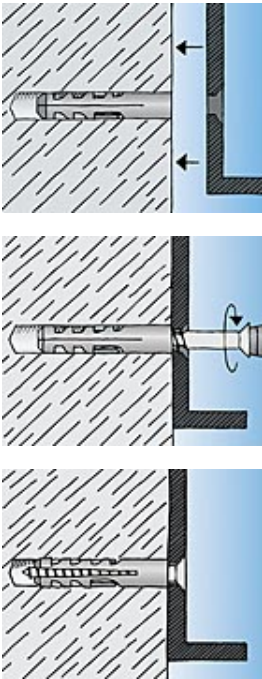
Type d'installation

- Installation affleurante et traversante
- Longueur de vis requise =
Longueur de cheville
+ épaisseur de l'enduit et/ou de l'isolant
+ épaisseur de la pièce à fixer
+ 1 x diamètre de la vis.

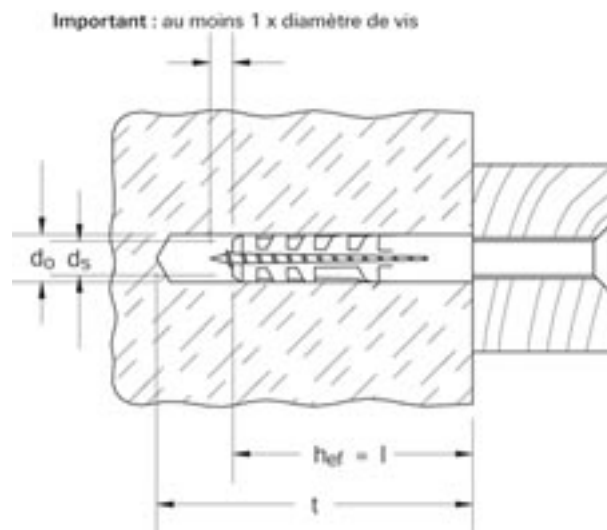
Informations sur l'installation

- Détermination de la longueur minimale de la vis :
Longueur de la fixation
+ Epaisseur de l'enduit et/ou de l'isolant
+ Epaisseur de l'objet à fixer
+ Diamètre de la vis
- Percez uniquement en rotation (sans percussion) dans les briques perforées et creuses, et dans le béton cellulaire.





Données techniques



Type	N° Code	<div style="display: flex; align-items: center; gap: 5px;"> ■ ETA ● DIBt </div>	foret <div class="h6">d ₀ </div> [mm]	prof. de perçage mini <div class="h6">h ₁ </div> [mm]	longueur cheville = profondeur d'ancrage mini <div class="h6">l = h _{ef} </div> [mm]	vis à bois ou à panneaux particules de / à <div class="h6">d _s </div> [Ø mm]	Boîte de [pièces]	carton de [pièces]	GTIN (code EAN)
S 4	050104	-	4	25	20	2 - 3	200	8000	4006209501047
S 5	050105	-	5	35	25	3 - 4	100	4000	4006209501054
S 6	050106	-	6	40	30	4 - 5	100	5000	4006209501061
S 8	050108	-	8	55	40	4,5 - 6	100	2500	4006209501085
S 10	050110	-	10	70	50	6 - 8	50	1000	4006209501108
S 12	050112	-	12	80	60	8 - 10	25	625	4006209501122
S 14	050114	-	14	90	75	10 - 12	20	400	4006209501146
S 16	050116	-	16	100	80	12 (1/2")	10	200	4006209501160
S 20	050120	-	20	120	90	16	5	100	4006209501207
S 6 coffret	024413	-	6	40	30	4 - 5	3000	-	4006209244135

Type	N° Code	<div style="display: flex; align-items: center; gap: 5px;"> ■ ETA ● DIBt </div>	foret <div class="h6">d ₀ </div> [mm]	prof. de perçage mini <div class="h6">h ₁ </div> [mm]	longueur cheville = profondeur d'ancrage mini <div class="h6">l = h _{ef} </div> [mm]	vis à bois ou à panneaux particules de / à <div class="h6">d _s </div> [Ø mm]	Boîte de [pièces]	carton de [pièces]	GTIN (code EAN)
S 8 coffret	024414	-	8	55	40	4,5 - 6	1300	-	4006209244142
S 10 coffret	015924	-	10	70	50	6 - 8	650	-	4006209159248

Nylon

Type	N° Code	<div style="display: flex; align-items: center; gap: 5px;"> <div style="width: 10px; height: 10px; background-color: #0056b3; margin-right: 5px;"></div> ETA <div style="width: 10px; height: 10px; background-color: #c00000; border-radius: 50%; margin-left: 10px; margin-right: 5px;"></div> DIBt </div>	foret <div class="h6">d ₀ </div> [mm]	prof. de perçage mini <div class="h6">h ₁ </div> [mm]	longueur cheville = profondeur d'ancrage mini <div class="h6">l = h _{ef} </div> [mm]	vis à bois ou à panneaux particules de / à <div class="h6">d _s </div> [Ø mm]	Boîte de [pièces]	carton de [pièces]	GTIN (code EAN)
S 7	056106	-	7	40	30	4 - 5,5	100	5000	4006209561065
S 5 DP	050124	-	5	35	25	3 - 4	200	10000	4006209501245
S 6 DP	050125	-	6	40	30	4 - 5	200	5000	4006209501252
S 8 DP	050126	-	8	55	40	4,5 - 6	200	4000	4006209501269
S 10 DP	050127	-	10	70	50	6 - 8	100	2000	4006209501276