

## Fixation pour plaques PD



### Applications

#### **A utiliser dans :**

- Plaque de carton-plâtre ou de fibro-plâtre
- Panneaux d'aggloméré

#### **Pour fixer :**

- Cadres
- Lampes
- Plinthes
- Interrupteurs électriques
- Étagères murales légères
- Boîte à clés
- Porte-serviette
- Armoires de toilette
- Tringles à rideaux

### Description

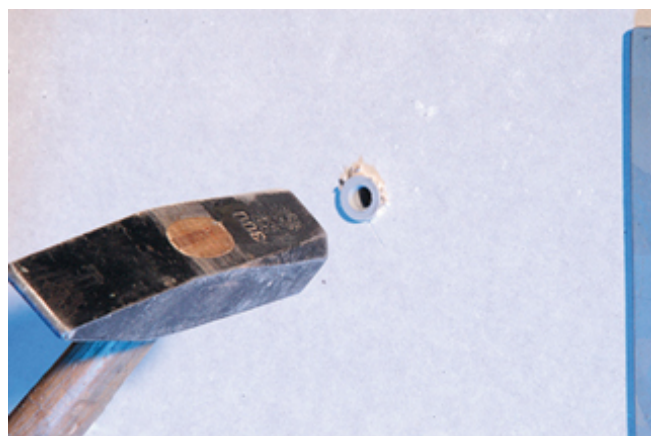
- Fixation à expansion conique pour panneaux de 8 mm d'épaisseur ou plus.
- Lorsque vous serrez la vis, le cône en plastique est tiré dans la douille et expande la fixation.

#### **Avantages**

- Filetage interne préformé pour vis bois, pour un vissage simple et rapide.

- Un couple de serrage important améliore la fixation (impression d'avoir « serré à fond »).
- La fixation s'accroche dans les panneaux fins par sa forme et dans les panneaux épais grâce à son expansion.
- Tenue optimale dans les matériaux de type panneau grâce au verrouillage de formes.
- Aucun outil spécial n'est nécessaire.
- Zone d'expansion courte ne nécessitant qu'un espace réduit derrière la plaque.
- Plusieurs nervures longitudinales empêchent la cheville PD de pivoter dans le perçage.
- La collerette mince mais robuste empêche la cheville de s'enfoncer dans le forage.
- Astuce : convient également aux matériaux pleins.

### Exemple d'application



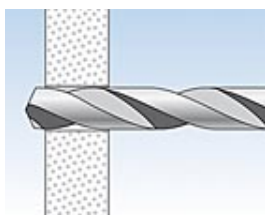
### Mise en œuvre

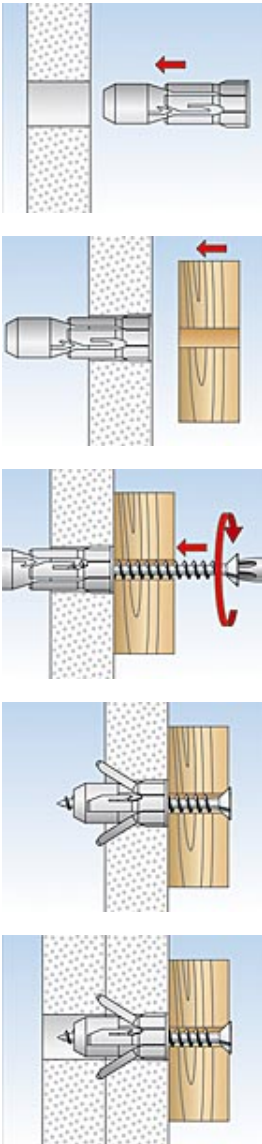
#### **Type d'installation**

- Installation affleurante

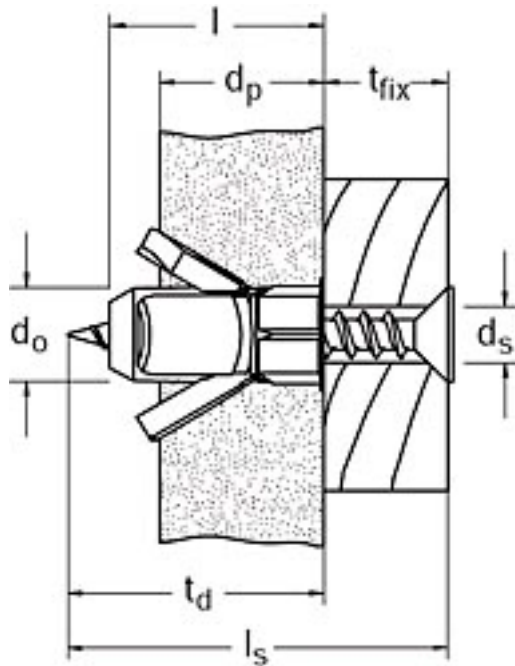
#### **Astuces pour l'installation**

- N'utilisez pas de vis à double filet.
- Effectuez le forage par rotation avec un foret métal, sans percussion.
- Utilisez des vis à filetage total.





Données techniques



Type	N° Code	<span style="color: blue;">■</span> ETA <span style="color: red;">●</span> DIBt	foret $d_o$ [mm]	prof. de perçage mini $h_1$ [mm]	épaisseur de plaque [mm]	longueur de cheville $l_s$ [mm]	Ø vis à panneaux particules $d_s$ $l_s$ [mm]	ép. à fixer maxi $t_{fix}$ [mm]	Boîte de [pièces]	carton de [pièces]
PD 8	024771	-	8	31	6	29	4	-	100	5000
PD 10	015935	-	10	30	7	28	5	-	100	2500
PD 12	015937	-	12	29	9	27	6	-	50	2500