

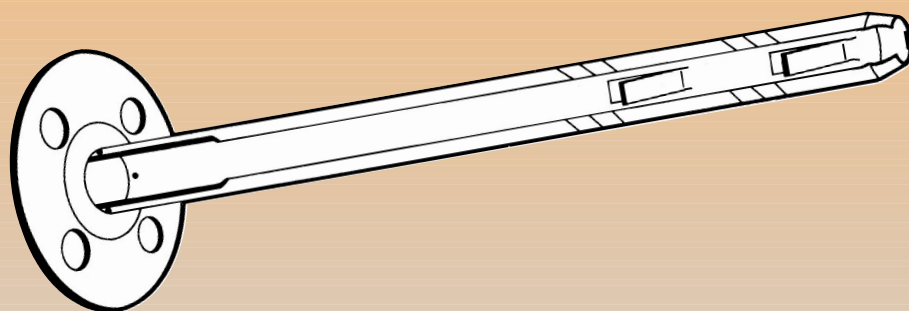


FICHE TECHNIQUE

fixez **juste**

SPIT ISOMET

Version acier galvanisé et inoxydable



Cheville d'isolation métallique

FEVRIER 2011 - VALIDITE FEVRIER 2014

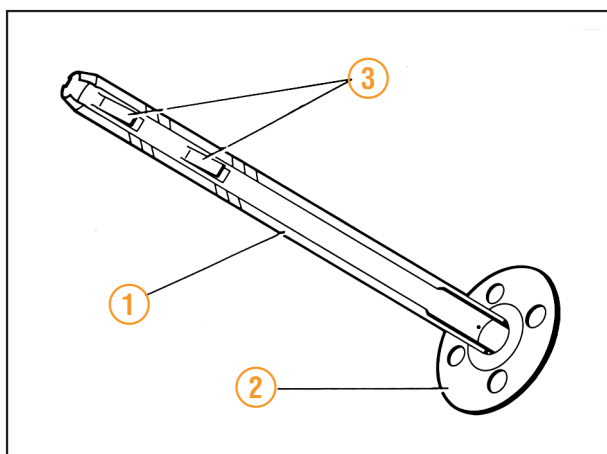
Accepté par **SOCOTEC**
sous N° PT 3043



Membre adhérent n° 65

CHEVILLE SPIT *Isomet*

CHEVILLE D'ISOLATION MÉTALLIQUE



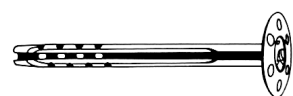
La cheville SPIT Isomet est composée de 2 éléments sertis :

- Le corps ①.
- La rondelle d'appui ② avec marquage SPIT.

Le corps ① comporte 2 languettes ③ qui participent à la tenue de la cheville dans le matériau support (version standard).

La rondelle d'appui ② est suffisamment dimensionnée pour maintenir les isolants fixés.

VERSION LONGUE : pour les épaisseurs d'isolants de 120 mm à 250 mm.



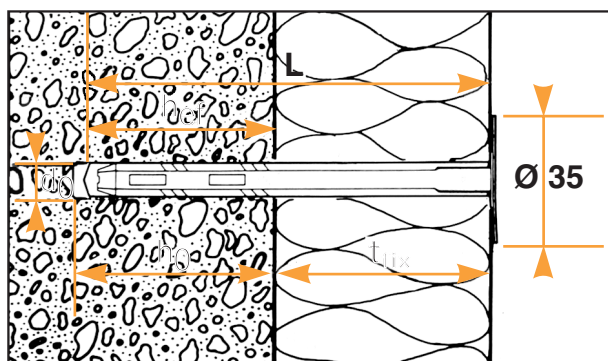
DIMENSIONS (mm) ET CHOIX

TYPE	Profondeur d'ancrage h_{ef}	Epaisseur maxi isolant t_{fix}	Diamètre de perçage d_0	Profondeur de perçage du support h_0	Longueur total cheville L	Code	
						Version galvanisée	Version Inox
8/30	50	30	8	60	80	059730	059700
8/60	50	60	8	60	110	059740	059710
8/90	50	90	8	60	140	059750	059720
8/120	50	120	8	60	170	059760	-
8/150	50	150	8	60	200	059770	-
8/200	50	200	8	60	250	055291	-
8/250	50	250	8	60	300	055643	-

MATIÈRE

ISOMET Version	Galvanisée	Inox
Corps et rondelle en tôle épaisseur 60/100	DX51D+Z275NA selon NF EN 10142	A2 : X5 CrNi 18-10 selon NF EN 10088-1

AVANTAGES TECHNIQUES



- Élément complet de fixation.
- Montage simple au marteau.
- Fixation d'isolant lourd.
- Résistance au feu.
- Résistance à la corrosion.
- Bonne tenue aux efforts de longue durée (fluage négligeable).

MISE EN PLACE

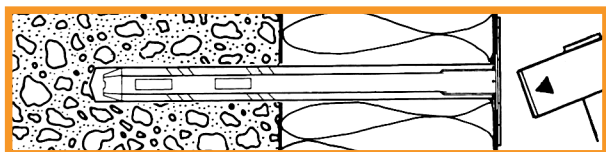
Matériau "support" admissible : béton, brique pleine, parpaings pleins, pierre naturelle.
Percement avec foret et marteaux SPIT.

Nota : pour des ancrages plus profonds, nous conseillons une profondeur de percement de 10 mm supérieure à la profondeur d'ancrage.

Il est impératif que les forets de Ø 8 mm soient conformes aux normes NF E 66 079 et NF E 66 080 et d'adapter la puissance du marteau au matériau support, notamment dans les maçonneries de briques pleines où il faut percer le trou sans utiliser la frappe du marteau.



- Percer un trou à travers l'isolant aux dimensions suivantes :
 - Ø de perçage : 8 mm
 - Profondeur : L (long. totale de la cheville) + 10 mm



- Enfoncer la cheville avec un marteau en mettant en compression l'isolant afin que la profondeur d'ancrage dans le matériau support soit au moins de 50 mm.

Possibilité d'utiliser une rondelle métallique galvanisée pour fixation de laine de roche, ce qui permet d'augmenter la surface portante. (Rondelle métallique Ø 70 mm avec trou central Ø 11 code 064000).

DONNÉES DE POSE ET RÉSISTANCES DE CALCUL

DOMAINE D'EMPLOI: Toutes fixations d'isolant rigide ou semi-rigide, excepté les applications ETICS (système d'isolation thermique par l'extérieur), définies par le guide ETAG 0014.

Résistances de calcul à l'État Limite de Service en traction de la fixation SPIT Isomet en fonction du support. Les résistances de calcul correspondent à un coefficient de sécurité de 5 par rapport aux valeurs de ruine moyennes.

Matériau support	Profondeur d'ancrage mini h_{ef} (mm)	Ø perçage d_0 (mm)	Résistances de calcul à l'Etat Limite de Service (daN)		
			ISOMET 8/30 - 8/60 - 8/90		ISOMET 8/120 à 8/250
			Version galvanisée	Version inox	Version galvanisée
Béton C20/25 (1)	50	8	15	20	15
Maçonnerie des blocs de béton pleins B160 (2)	50	8	10	10	10
Maçonnerie de briques pleines RC 400 (3)	50	8	10	10	10

Des essais de comportement dans du béton fissuré de 0,2 mm ont été pratiqués selon la norme NF E 27816.

- (1) C20/25 : résistance caractéristique à la compression de 20 Mpa minimum sur éprouvettes cylindriques du béton âgé de 28 jours selon norme NF EN 206-1.
- (2) Les blocs de béton pleins et creux sont définis par les normes NF EN 771-3 et NF EN 771-3/CN.
- (3) Les briques pleines en terre cuite sont définies par les normes NF EN 771-1 et NF EN 771-1/CN.

Dans le cas où la nature du support est mal connue, il convient d'effectuer des essais sur site et exploiter les résultats selon les "recommandations à l'usage des professionnelles de la construction pour la réalisation d'essais de chevilles sur site (ou sur le chantier)" élaborées par le comité technique "chevilles" du CISMA en décembre 2005.

ASSURANCE QUALITÉ

SOCOTEC assure le contrôle extérieur.

La validité de cette fiche technique est limitée au mois de Février 2014.

Nos services techniques sont à votre disposition pour tous renseignements complémentaires.



*Pour contacter notre service clientèle
au prix d'une communication locale*

Siège et Direction Internationale - B.P. 104
26501 BOURG-LÈS-VALENCE Cedex

N° SIREN 437 181 076 - CODE NAF 287 G - Code TVA FR 32 437 181 076