

FICHE TECHNIQUE

Cheville fischer

DUOTEC



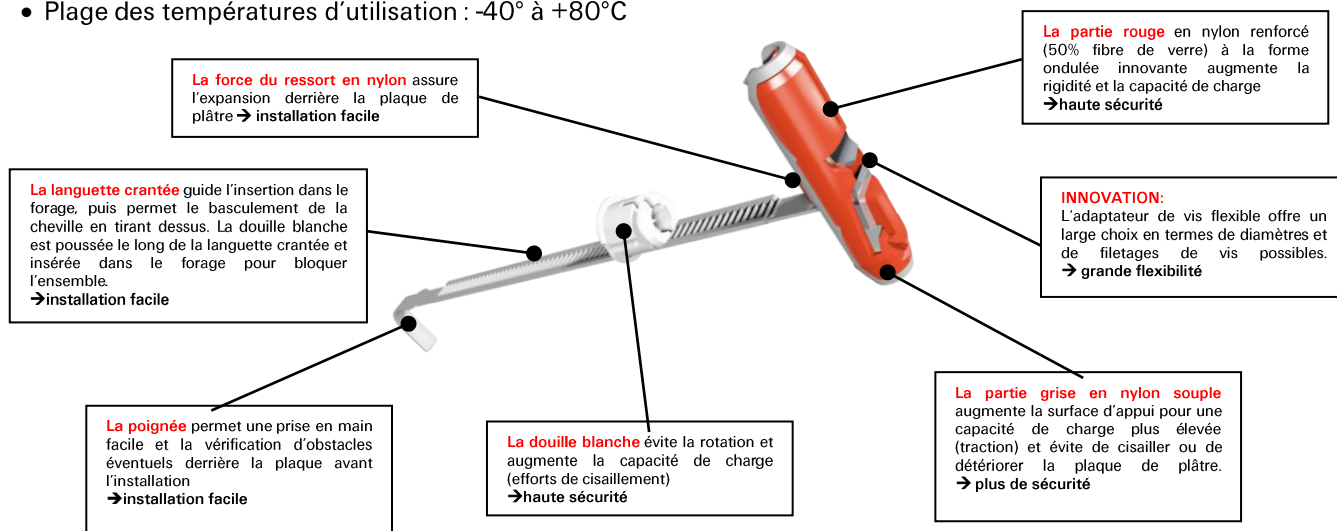
Applications :

A utiliser dans : parpaings à perforations verticales, parpaings creux, briques creuses, briques alvéolaires, hourdis, plaques de plâtre, tous les matériaux en plaques, peut être également employée dans les matériaux pleins.

Pour fixer : Rayonnages muraux, tringles à rideaux, plafonniers, lampes, porte-serviettes, miroirs, armoires de toilette, etc.

Description :

- Le polyamide (nylon) de très grande qualité garantit la bonne tenue aux intempéries et au vieillissement
- Bonne résistance aux produits chimiques
- Matériau solide et élastique
- Plage des températures d'utilisation : -40° à +80°C



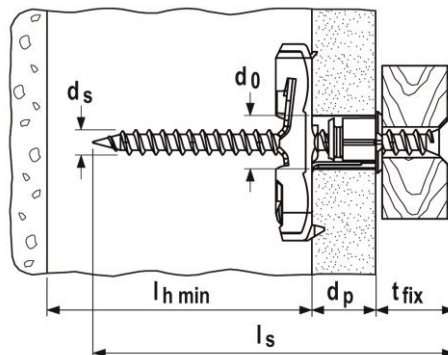
Un nouveau concept :



Elle bascule dans les supports minces, les matériaux creux et en plaques épaisses.
Elle s'expande dans les matériaux pleins.

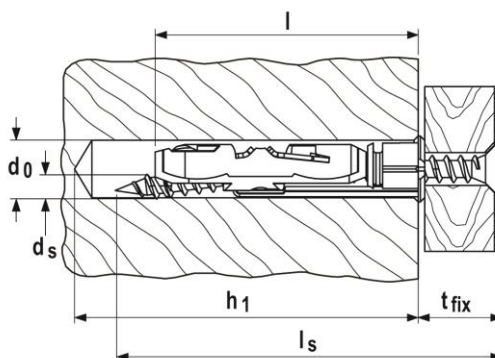
Caractéristiques :

Données techniques pour matériaux en plaques



Type	Art. n°	d ₀ Foret [Ø mm]	d _{p min} Epaisseur mini de plaque [mm]	d _{p max} Epaisseur maxi de plaque [mm]	l _{h min} Espace mini de basculement [mm]	d _s Diamètre de la vis [mm]	l _s Longueur de la vis Ø mm	Unité de vente [Pces]
DuoTec 10	537258	10	9,5	55	40	4,5 - 5	$\geq d_p + t_{fix} + 20$	50
DuoTec 10 S	537259	10	9,5	55	40	5	70	25
DuoTec 12	542796	12	9,5	55	50	5,0 - 6,0	$\geq d_p + t_{fix} + 20$	10
DuoTec 12 S PH M	542797	12	9,5	55	50	M6	70	10

Données techniques pour matériaux pleins



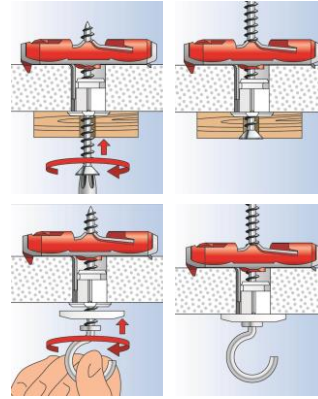
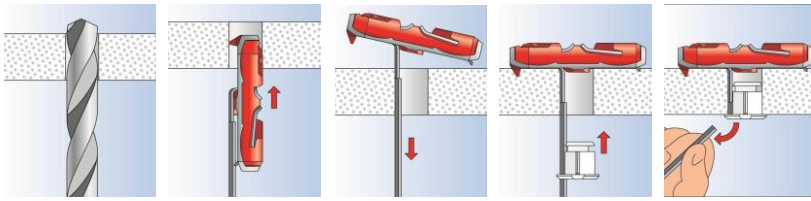
Type	Art. n°	d ₀ Foret [Ø mm]	h ₁ Profondeur de perçage mini [mm]	d _s Diamètre de la vis [mm]	l _s Longueur de la vis Ø mm	l Longueur de cheville [mm]	t _{fix} Epaisseur à fixer maxi [mm]	Unité de vente [Pcs]
DuoTec 10	537258	10	l _s + 10	4,5 - 5,0	t _{fix} + 55	50	-	50
DuoTec 10 S	537259	10	80	5,0	70	50	10	25
DuoTec 12	542796	12	l _s + 10	5,0 - 6,0	t _{fix} + 65	60	-	10

S = avec vis à bois tête fraisée

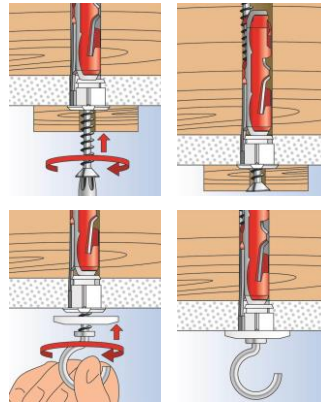
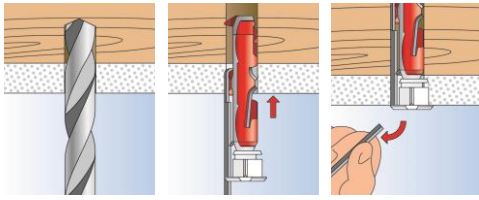
S PH M = avec vis métrique à tête cylindrique

Mise en œuvre :

Matériaux en plaques



Matériaux pleins



Charges admissibles en traction axiale, traction oblique et cisaillement (en daN) ¹⁾

Charges recommandées¹⁾ pour un ancrage isolé.

Les charges sont données et validées pour le diamètre de vis spécifié dans le tableau.

Type	[mm]	DuoTec 10			
		Vis à bois aggloméré		Filetage métrique	Crochet fischer
Diamètre de la vis		4,5	5,0	M5	5,0
Charges recommandées F_{rec} [daN] dans le matériau de base respectif pour un entraxe de rails d'ossature = 625mm max.					
Plaque de plâtre	9,5 mm	17	17	17	17
Plaque de plâtre	12,5 mm	20	20	20	20
Plaque de plâtre	2 x 12,5 mm	43	43	43	30 ²⁾
Panneau de plâtre fibré	12,5 mm	51	51	51	30 ²⁾
Bois aggloméré	16 mm	71	71	71	30 ²⁾
Panneau OSB	18 mm	75	75	75	30 ²⁾
Charges recommandées F_{rec} [daN] pour les matériaux de construction pleins					
Béton	≥ C20/25	45	75	-	30 ²⁾
Bois		30	75	-	30 ²⁾

Type	[mm]	DuoTec 12			
		Vis à bois aggloméré		Filetage métrique	Crochet fischer
Diamètre de la vis		5,0	6,0	M6	5,5
Charges recommandées F_{rec} [daN] dans le matériau de base respectif pour un entraxe de rails d'ossature = 625mm max.					
Plaque de plâtre	9,5 mm	17	17	17	17
Plaque de plâtre	12,5 mm	20	20	20	20
Plaque de plâtre	2 x 12,5 mm	43	43	43	43
Panneau de plâtre fibré	12,5 mm	51	51	51	50 ²⁾
Bois aggloméré	16 mm	75	80	80	50 ²⁾
Panneau OSB	18 mm	75	130	130	50 ²⁾
Parpaing creux		65	100	100	50 ²⁾
Charges recommandées F_{rec} [daN] pour les matériaux de construction pleins					
Béton	≥ C20/25	40	75	-	30
Bois		20	65	-	30

¹⁾ Inclut un coefficient de sécurité. Valable en traction, cisaillement et traction oblique sous tous les angles.

²⁾ L'ouverture du crochet est décisif. Uniquement pour les charges en traction.

Selon la NF DTU 25.4.1-Ouvrage en plaques de plâtre :

Pour les charges jusqu'à 10daN, les fixations peuvent se faire directement dans les plaques de plâtre

Pour les charges de 10daN à 30daN, les fixations peuvent se faire directement dans les plaques de plâtre en respectant un espacement d'au moins 40cm entre deux chevilles.

Pour les charges supérieures à 30daN, un système de renfort et de renvoi des charges doit être prévu. Par exemple une pièce de bois fixée au mur porteur derrière la plaque de plâtre, qui recevra la charge.

Dans tous les cas, il conviendra de limiter les charges induisant un moment de renversement de 30daNm pour les charges localisées, et à 15daNm par mètre linéaire pour les charges filantes (par exemple meuble de cuisine).

Support technique :



Nous restons à vos côtés à tout moment pour partager avec vous nos conseils et vous assurer notre assistance.

- Notre gamme de produits s'étend des systèmes chimiques aux ancrages en acier en passant par les chevilles en nylon.
- Des compétences et une innovation grâce à notre recherche et développement.
- Une présence mondiale et un service commercial actif dans plus de 100 pays.
- Des conseils techniques, du personnel qualifié pour des solutions de fixation économiques et conformes aux directives.
- Déplacement sur les chantiers en cas de besoin.
- Des formations, dont certaines qualifiantes, chez vous ou au sein de l'ACADEMIE fischer.
- Des logiciels de construction et de calcul pour des fixations exigeantes.



crédit photo FRAC - © KUMA & ASSOCIATES EUROPE



ASSISTANCE TECHNIQUE :

- Help Line : 03.88.39.83.91
- e-mail : technique@fischer.fr
- Internet : www.fischer.fr
- YouTube : <https://www.youtube.com/user/fixationsfischer>
- Fixperience : <http://www.fischer.fr/Accueil/Services/FIXPERIENCE-Software.aspx>
- Cad-Fix : <http://www.fischer.fr/Accueil/Services/CAD-FIX.aspx>