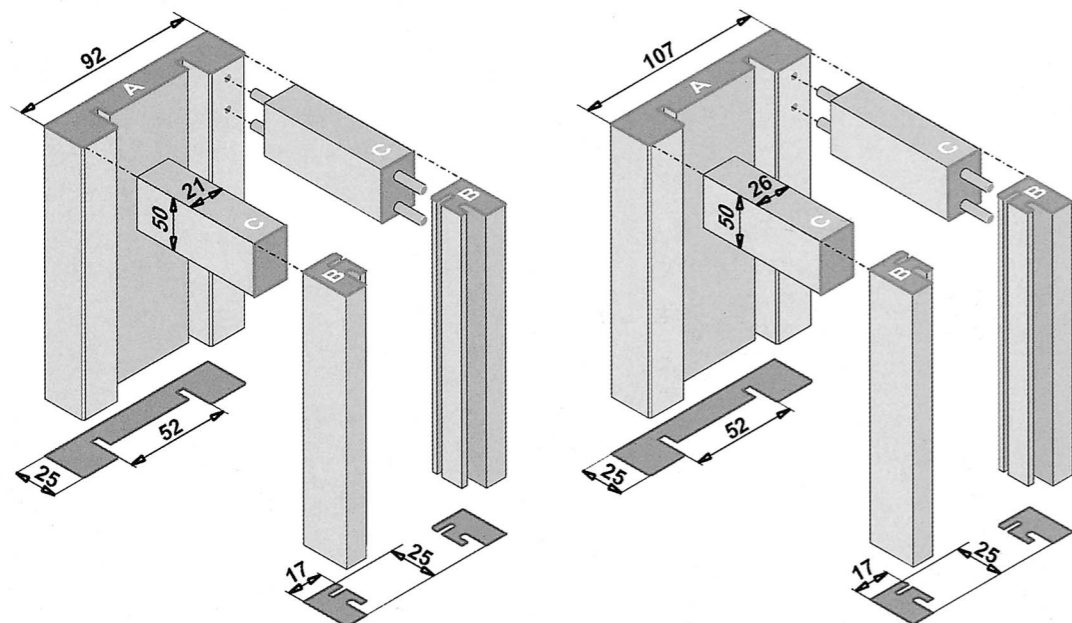


Dimensions du Kit huisserie

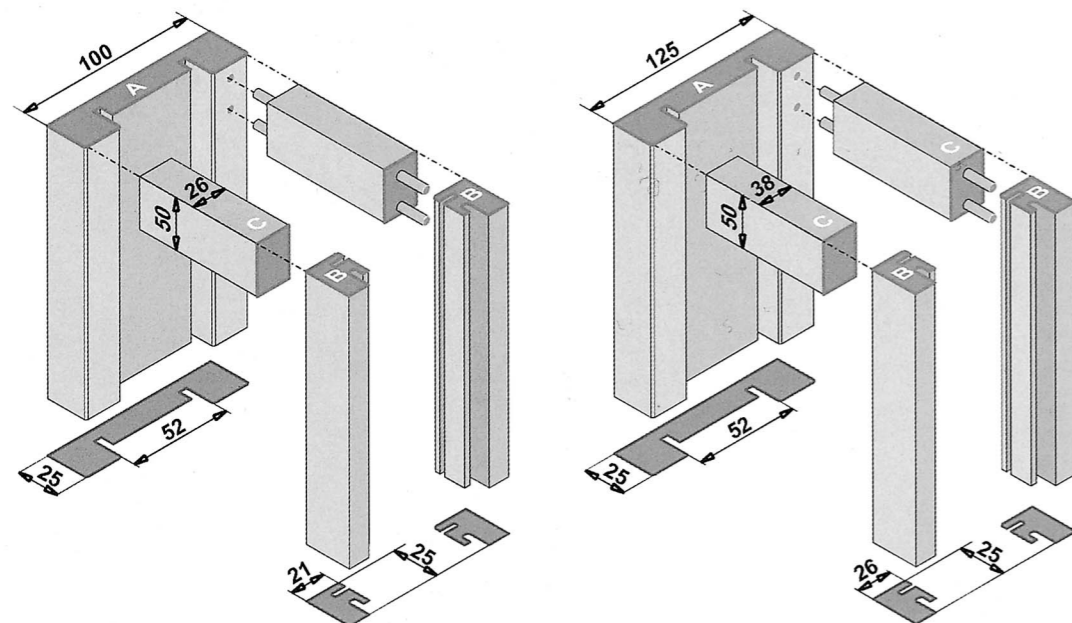
Cloison 90 mm ENDUIT Cloison 105 mm



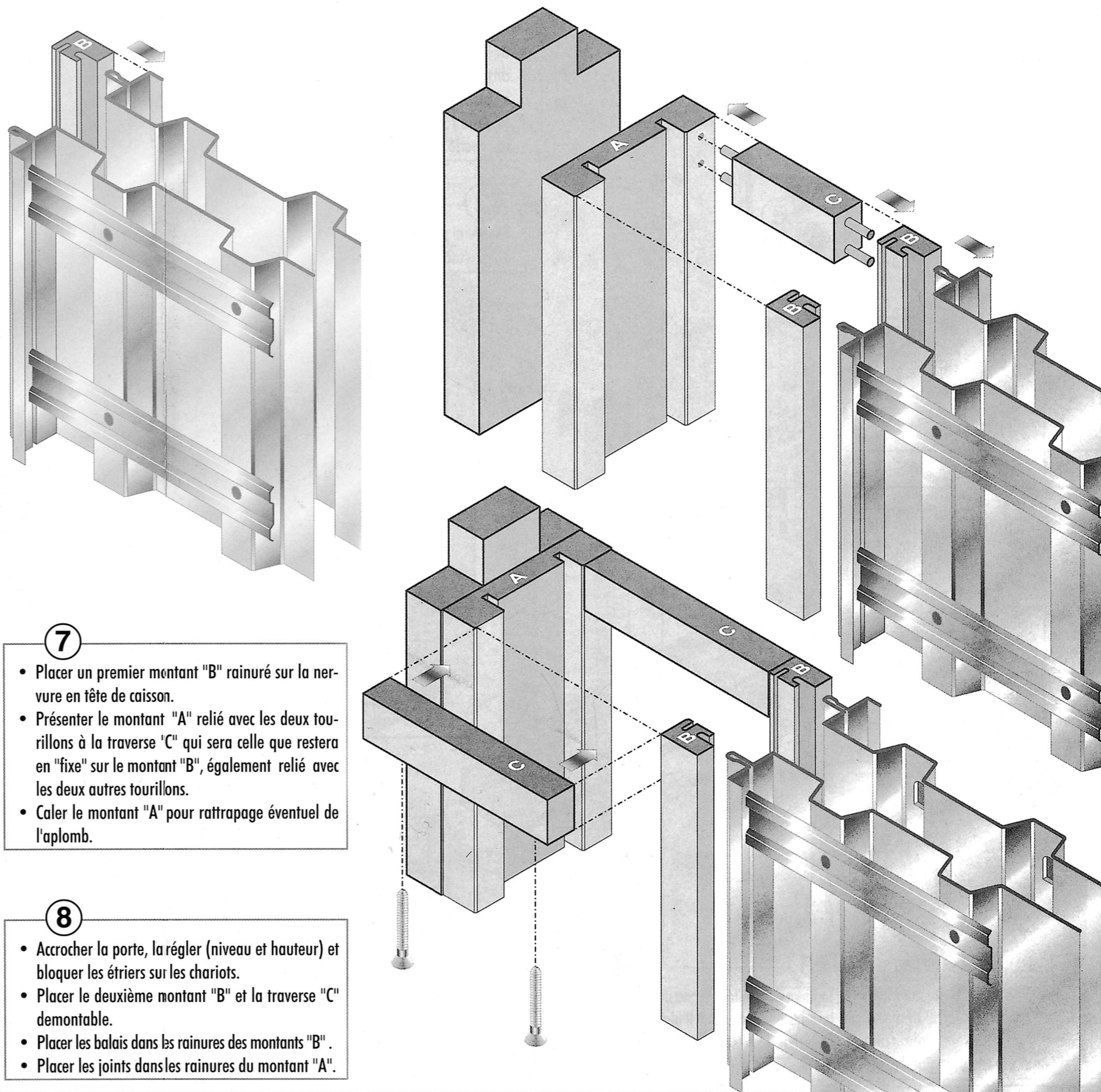
Composition du Kit Huisseries

- n. 1 Montant «A»: support des joints
- n. 2 Montant «B»: supports des balais
- n. 2 Traverses «C» de finition
- n. 4 Tourillons
- n. 1 Paire de balais
- n. 1 Paire de joints

Cloison 100 mm PLAQUES DE PLATRE Cloison 125 mm



Montage du Kit huisserie et de la porte



7

- Placer un premier montant "B" rainuré sur la nervure en tête de caisson.
- Présenter le montant "A" relié avec les deux tourillons à la traverse "C" qui sera celle qui restera en "fixe" sur le montant "B", également relié avec les deux autres tourillons.
- Caler le montant "A" pour rattrapage éventuel de l'aplomb.

8

- Accrocher la porte, la régler (niveau et hauteur) et bloquer les étriers sur les chariots.
- Placer le deuxième montant "B" et la traverse "C" démontable.
- Placer les balais dans les rainures des montants "B".
- Placer les joints dans les rainures du montant "A".