

TE 640 3D

pour portes lourdes affleurantes



Propriétés du produit

- système de paumelle complètement invisible
- pour huisseries en bois, en acier et en aluminium
- pour portes lourdes affleurantes
- carters de paumelle fermés sur les côtés pour une esthétique uniforme du fraisage
- 3D réglable confortable (largeur +/- 3,0 mm, hauteur +/- 3,0 mm, profondeur +/- 1,0 mm)
- technique de paliers lisses sans entretien

Caractéristiques techniques

| Caractéristiques | Valeur |
|---------------------------------|----------|
| Charge | 200,0 kg |
| Hauteur | 240,0 mm |
| Largeur (pièce d'ouvrant) | 32,0 mm |
| Largeur (pièce de dormant) | 32,0 mm |
| Diamètre de la fraise | 24,0 mm |
| Diamètre de la bague de copiage | 30,0 mm |
| Angle d'ouverture | 180° |

Marques d'homologation



Certification CE



Certification IFT



Certification UL

Clé de classification

| | | | | | | | |
|---|---|---|-----------------|---|-----------------|---|----|
| 4 | 7 | 6 | 1 ^{*1} | 1 | — ^{*2} | 1 | 14 |
|---|---|---|-----------------|---|-----------------|---|----|

*1 L'examen des portes techniques a toujours lieu sur l'élément de porte complet.

*2 relever du modèle de finition

TECTUS - TE 640 3D

Remarque

La charge indiquée ci-dessus s'applique au cas de l'utilisation de deux paumelles par battant (1 x 2 m). Il faut donc tenir compte des charges de chacun des carters combinés. Vous trouverez des détails dans la partie Caractéristiques techniques.

À 180° d'ouverture, la porte doit être maintenue.

Adapté pour

Cadre de fraisage universel

Gabarit 5 250659 5

niveau 1

Gabarit 5 250689 5

niveau 2

Combinaisons

TE 640 3D FZ

TE 640 3D BW/16

TE 640 3D BW/20

TE 640 3D SZ

TE 640 3D ST

Domaine d'utilisation



anti-effraction



protection contre le feu



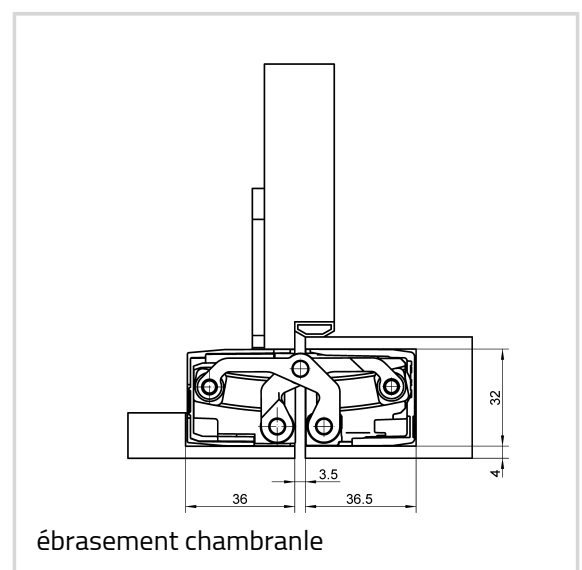
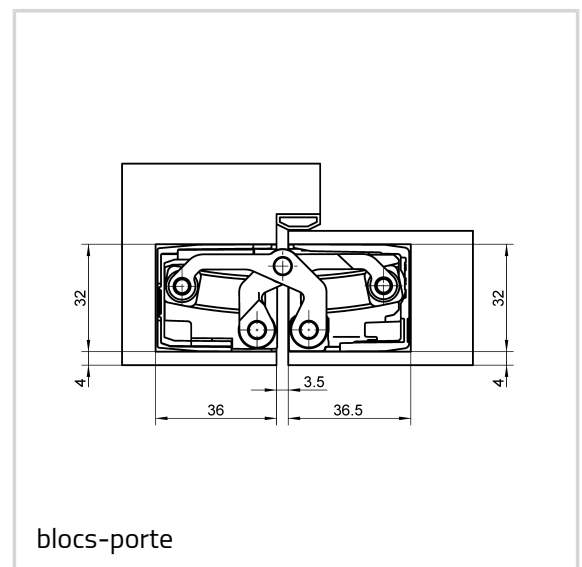
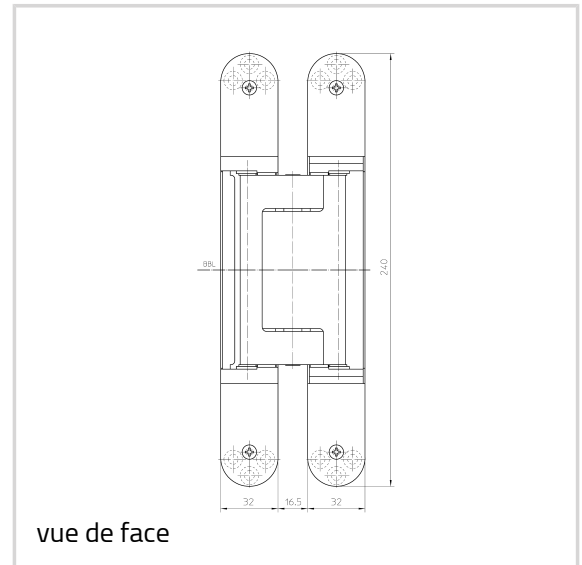
protection contre la fumée



protection phonique

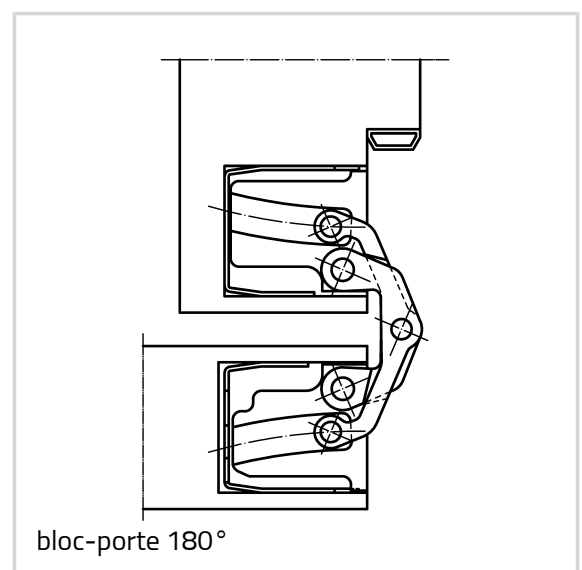
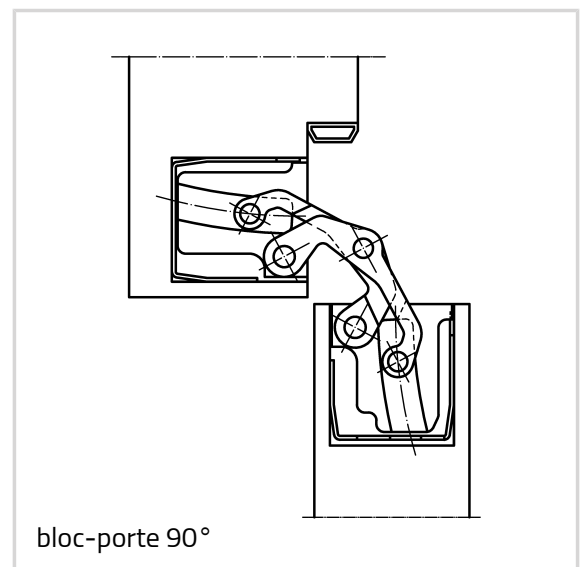
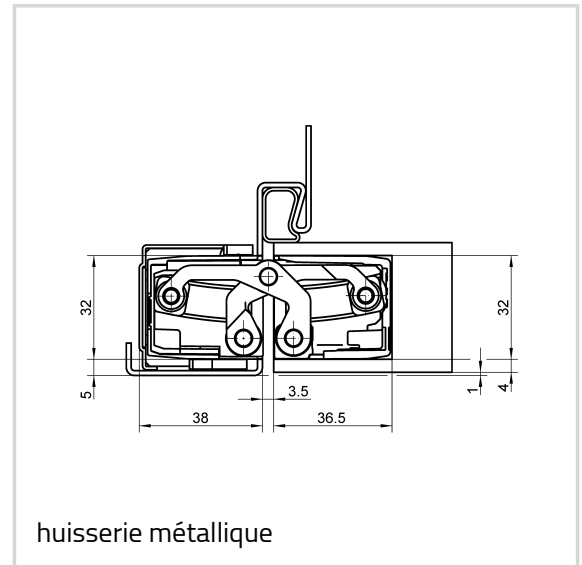
Version

| | |
|-----------------|----------------------|
| Finition | laitonné poli (030) |
| N° de finition | 030 |
| Conditionnement | à 2 pièces |
| DIN | DIN droite et gauche |
| Référence | 5 400696 0 03002 |



TECTUS - TE 640 3D

| | |
|-----------------|----------------------------|
| EAN | 4015471127312 |
| Finition | nickelé poli (038) |
| N° de finition | 038 |
| Conditionnement | à 2 pièces |
| DIN | DIN droite et gauche |
| Référence | 5 400696 0 03802 |
| EAN | 4015471127336 |
| Finition | laiton mat (047) |
| N° de finition | 47 |
| Conditionnement | à 2 pièces |
| DIN | DIN droite et gauche |
| Référence | 5 400696 0 04702 |
| EAN | 4015471128258 |
| Finition | RAL 9016 Blanc sign. (070) |
| N° de finition | 070 |
| Conditionnement | à 2 pièces |
| DIN | DIN droite et gauche |
| Référence | 5 400696 0 07002 |
| EAN | 4015471127411 |
| Finition | RAL 9005 Noir mat (107) |
| N° de finition | 107 |
| Conditionnement | à 2 pièces |
| DIN | DIN droite et gauche |
| Référence | 5 400696 0 10702 |
| EAN | 4015471128197 |
| Finition | laquée F1 (124) |
| N° de finition | 124 |
| Conditionnement | à 2 pièces |
| DIN | DIN droite et gauche |
| Référence | 5 400696 0 12402 |
| EAN | 4015471128227 |
| Finition | laquée F2 (125) |
| N° de finition | 125 |
| Conditionnement | à 2 pièces |
| DIN | DIN droite et gauche |
| Référence | 5 400696 0 12502 |
| EAN | 4015471128234 |



TECTUS - TE 640 3D

| | |
|-----------------|-----------------------------|
| Finition | Aspect Inox (126) |
| N° de finition | 126 |
| Conditionnement | à 2 pièces |
| DIN | DIN droite et gauche |
| Référence | 5 400696 0 12602 |
| EAN | 4015471128456 |
| Finition | nickelé satiné (144) |
| N° de finition | 144 |
| Conditionnement | à 2 pièces |
| DIN | DIN droite et gauche |
| Référence | 5 400696 0 14402 |
| EAN | 4015471128302 |
| Finition | chromé satiné (146) |
| N° de finition | 146 |
| Conditionnement | à 2 pièces |
| DIN | DIN droite et gauche |
| Référence | 5 400696 0 14602 |
| EAN | 4015471128296 |
| Finition | Rustic Umber (156) |
| N° de finition | 156 |
| Conditionnement | à 2 pièces |
| DIN | DIN droite et gauche |
| Référence | 5 400696 0 15602 |
| EAN | 4015471128470 |
| Finition | Bronze Métallique (168) |
| N° de finition | 168 |
| Conditionnement | à 2 pièces |
| DIN | DIN droite et gauche |
| Référence | 5 400696 0 16802 |
| EAN | 4015471128487 |
| Finition | Finition Bronze (174) |
| N° de finition | 174 |
| Conditionnement | à 2 pièces |
| DIN | DIN droite et gauche |
| Référence | 5 400696 0 17402 |
| EAN | 4015471128494 |
| Finition | Finition Bronze moyen (175) |

TECTUS - TE 640 3D

| | |
|-----------------|----------------------|
| N° de finition | 175 |
| Conditionnement | à 2 pièces |
| DIN | DIN droite et gauche |
| Référence | 5 400696 0 17502 |
| EAN | 4015471128500 |

| | |
|-----------------|-----------------------------|
| Finition | Finition Bronze foncé (176) |
| N° de finition | 176 |
| Conditionnement | à 2 pièces |
| DIN | DIN droite et gauche |
| Référence | 5 400696 0 17602 |
| EAN | 4015471128517 |

| | |
|-----------------|----------------------|
| Finition | laqué (079) |
| N° de finition | 079 |
| Conditionnement | EUR-palette |
| DIN | DIN droite et gauche |
| Référence | 5 400696 0 07975 |
| EAN | 4015471128166 |