

TE 640 3D

pour portes lourdes affleurantes



Propriétés du produit


- système de paumelle complètement invisible
- pour huisseries en bois, en acier et en aluminium
- pour portes lourdes affleurantes
- carters de paumelle fermés sur les côtés pour une esthétique uniforme du fraisage
- 3D réglable confortable (largeur +/- 3,0 mm, hauteur +/- 3,0 mm, profondeur +/- 1,0 mm)
- technique de paliers lisses sans entretien


Caractéristiques techniques

Caractéristiques	Valeur
Charge	200,0 kg
Hauteur	240,0 mm
Largeur (pièce d'ouvrant)	32,0 mm
Largeur (pièce de dormant)	32,0 mm
Diamètre de la fraise	24,0 mm
Diamètre de la bague de copiage	30,0 mm
Angle d'ouverture	180°

Marques d'homologation

 Certification CE

 Certification IFT

 Certification UL

Clé de classification

4	7	6	1 ^{*1}	1	— ^{*2}	1	14
---	---	---	-----------------	---	-----------------	---	----

*1 L'examen des portes techniques a toujours lieu sur l'élément de porte complet.

*2 relever du modèle de finition

TECTUS - TE 640 3D

Remarque

La charge indiquée ci-dessus s'applique au cas de l'utilisation de deux paumelles par battant (1 x 2 m). Il faut donc tenir compte des charges de chacun des carters combinés. Vous trouverez des détails dans la partie Caractéristiques techniques.

À 180° d'ouverture, la porte doit être maintenue.

Adapté pour

Cadre de fraisage universel

Gabarit 5 250659 5

niveau 1

Gabarit 5 250689 5

niveau 2

Combinaisons

TE 640 3D FZ

TE 640 3D BW/16

TE 640 3D BW/20

TE 640 3D SZ

TE 640 3D ST

Domaine d'utilisation



anti-effraction



protection contre le feu



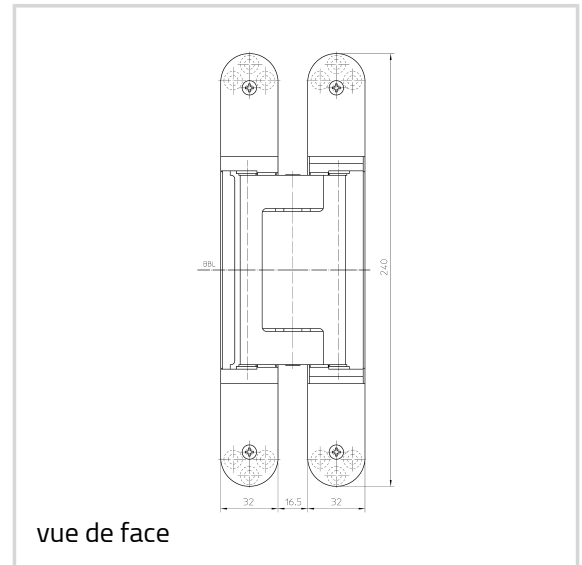
protection contre la fumée



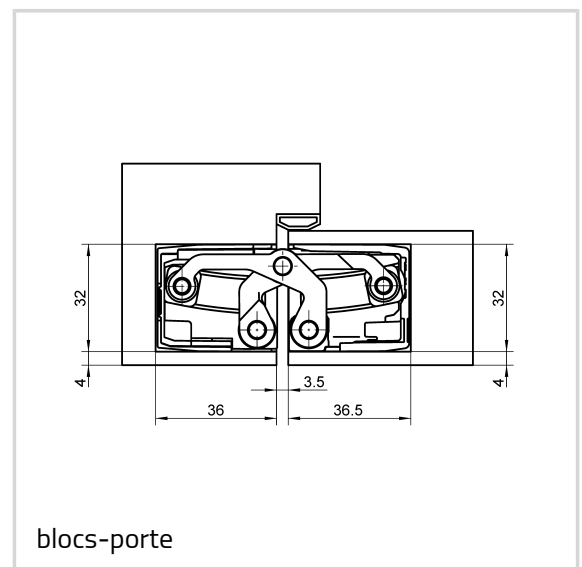
protection phonique

Version

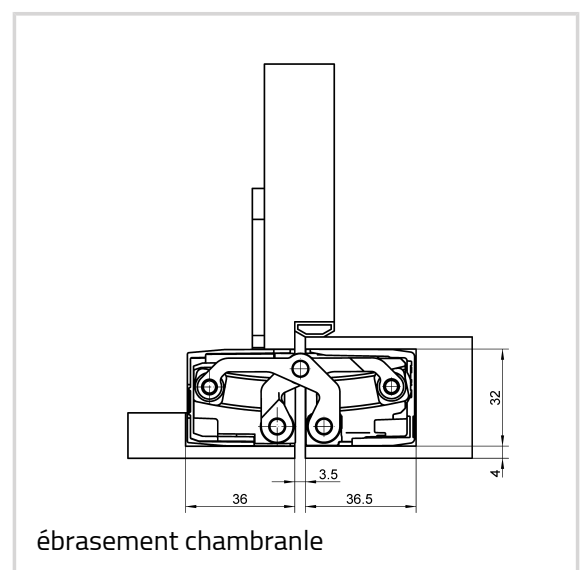
Finition	laitonné poli (030)
N° de finition	030
Conditionnement	à 2 pièces
DIN	DIN droite et gauche
Référence	5 400696 0 03002



vue de face



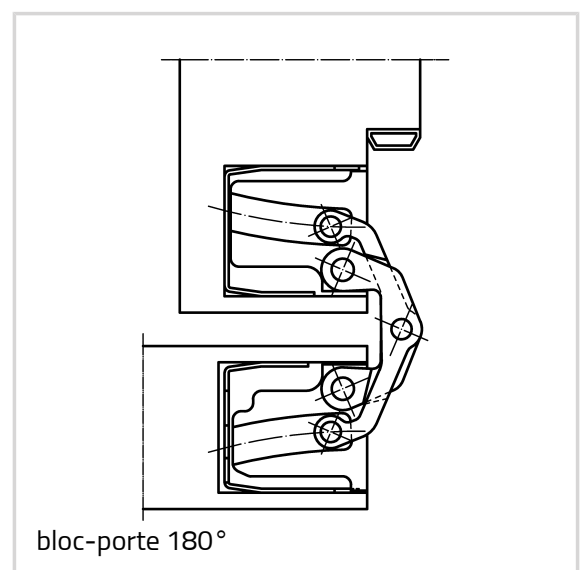
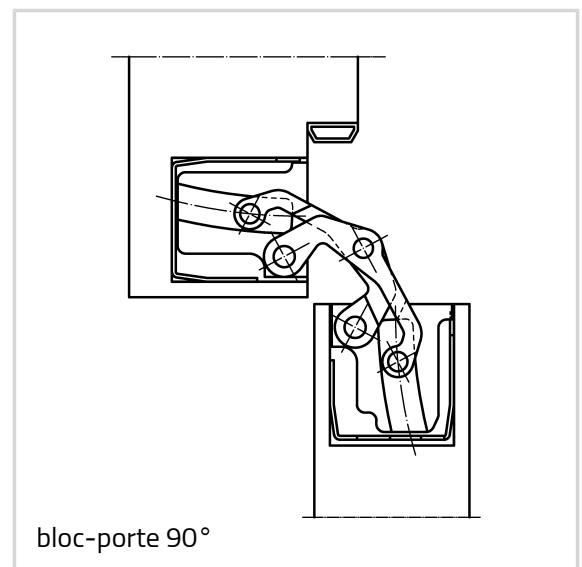
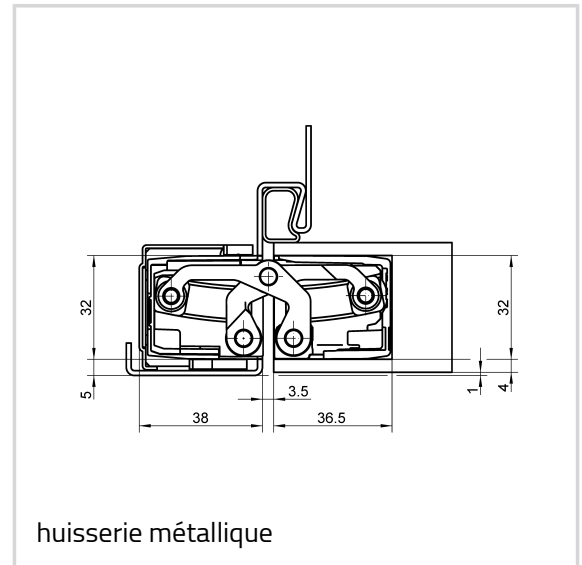
blocs-porte



ébrasement chambranle

TECTUS - TE 640 3D

EAN	4015471127312
Finition	nickelé poli (038)
N° de finition	038
Conditionnement	à 2 pièces
DIN	DIN droite et gauche
Référence	5 400696 0 03802
EAN	4015471127336
Finition	laiton mat (047)
N° de finition	47
Conditionnement	à 2 pièces
DIN	DIN droite et gauche
Référence	5 400696 0 04702
EAN	4015471128258
Finition	RAL 9016 Blanc sign. (070)
N° de finition	070
Conditionnement	à 2 pièces
DIN	DIN droite et gauche
Référence	5 400696 0 07002
EAN	4015471127411
Finition	RAL 9005 Noir mat (107)
N° de finition	107
Conditionnement	à 2 pièces
DIN	DIN droite et gauche
Référence	5 400696 0 10702
EAN	4015471128197
Finition	laquée F1 (124)
N° de finition	124
Conditionnement	à 2 pièces
DIN	DIN droite et gauche
Référence	5 400696 0 12402
EAN	4015471128227
Finition	laquée F2 (125)
N° de finition	125
Conditionnement	à 2 pièces
DIN	DIN droite et gauche
Référence	5 400696 0 12502
EAN	4015471128234



TECTUS - TE 640 3D

Finition	Aspect Inox (126)
N° de finition	126
Conditionnement	à 2 pièces
DIN	DIN droite et gauche
Référence	5 400696 0 12602
EAN	4015471128456
Finition	nickelé satiné (144)
N° de finition	144
Conditionnement	à 2 pièces
DIN	DIN droite et gauche
Référence	5 400696 0 14402
EAN	4015471128302
Finition	chromé satiné (146)
N° de finition	146
Conditionnement	à 2 pièces
DIN	DIN droite et gauche
Référence	5 400696 0 14602
EAN	4015471128296
Finition	Rustic Umber (156)
N° de finition	156
Conditionnement	à 2 pièces
DIN	DIN droite et gauche
Référence	5 400696 0 15602
EAN	4015471128470
Finition	Bronze Métallique (168)
N° de finition	168
Conditionnement	à 2 pièces
DIN	DIN droite et gauche
Référence	5 400696 0 16802
EAN	4015471128487
Finition	Finition Bronze (174)
N° de finition	174
Conditionnement	à 2 pièces
DIN	DIN droite et gauche
Référence	5 400696 0 17402
EAN	4015471128494
Finition	Finition Bronze moyen (175)

TECTUS - TE 640 3D

N° de finition	175
Conditionnement	à 2 pièces
DIN	DIN droite et gauche
Référence	5 400696 0 17502
EAN	4015471128500

Finition	Finition Bronze foncé (176)
N° de finition	176
Conditionnement	à 2 pièces
DIN	DIN droite et gauche
Référence	5 400696 0 17602
EAN	4015471128517

Finition	laqué (079)
N° de finition	079
Conditionnement	EUR-palette
DIN	DIN droite et gauche
Référence	5 400696 0 07975
EAN	4015471128166