

TE 540 3D

pour portes fonctionelles affleurantes



Propriétés du produit

- système de paumelle complètement invisible
- pour huisseries en bois, en acier et en aluminium
- pour portes fonctionelles affleurantes
- carters de paumelle fermés sur les côtés pour une esthétique uniforme du fraisage
- 3D réglable confortable (largeur +/- 3,0 mm, hauteur +/- 3,0 mm, profondeur +/- 1,0 mm)
- technique de paliers lisses sans entretien

Caractéristiques techniques

Caractéristiques	Valeur
Charge	120,0 kg
Hauteur	200,0 mm
Largeur (pièce d'ouvrant)	32,0 mm
Largeur (pièce de dormant)	32,0 mm
Diamètre de la fraise	24,0 mm
Diamètre de la bague de copiage	30,0 mm
Angle d'ouverture	180°

Marques d'homologation



Certification CE



Certification IFT



Certification UL

warringtonfire

Certification Warringtonfire

Clé de classification

4	7	6	1 ^{*1}	1	— ^{*2}	1	13
---	---	---	-----------------	---	-----------------	---	----

*1 L'examen des portes techniques a toujours lieu sur l'élément de porte complet.

*2 relever du modèle de finition

TECTUS - TE 540 3D

Remarque

La charge précisée ci-dessus s'applique au cas de deux paumelles par ouvrant (1 x 2 m), vous trouverez des détails dans la partie Caractéristiques techniques.

À 180° d'ouverture, la porte doit être maintenue.

Adapté pour

Cadre de fraisage universel

Gabarit 5 250680 5

niveau 1

Gabarit 5 250681 5

niveau 2

Combinaisons

TE 540 3D FZ

TE 540 3D SZ

TE 540 3D ST

Domaine d'utilisation



anti-effraction



protection contre le feu



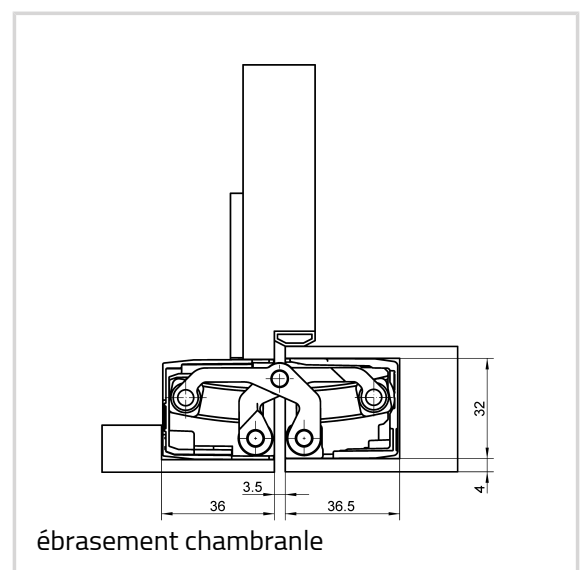
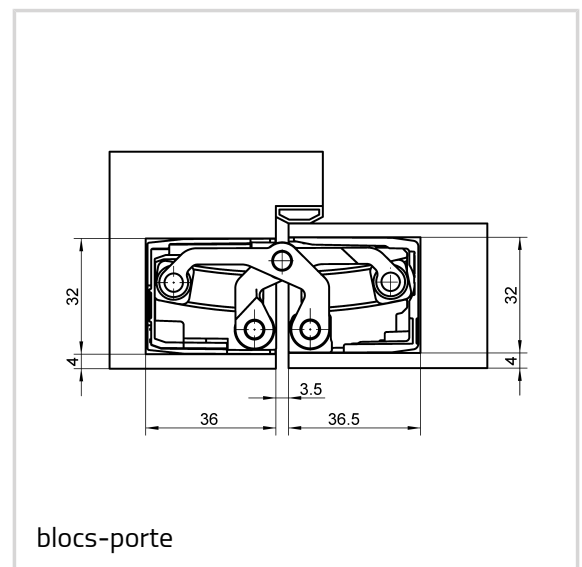
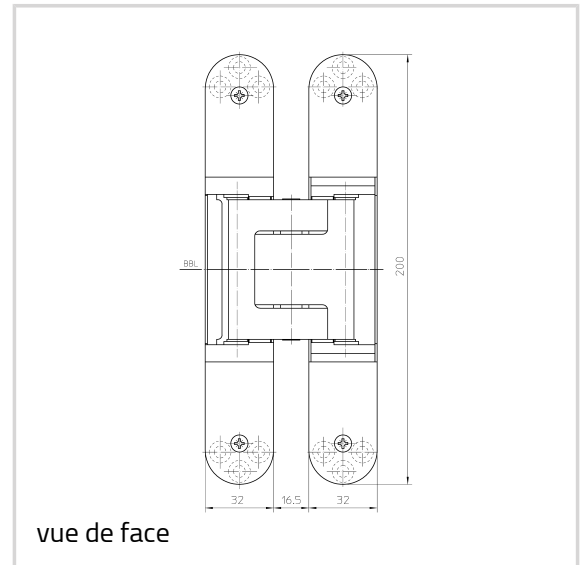
protection contre la fumée



protection phonique

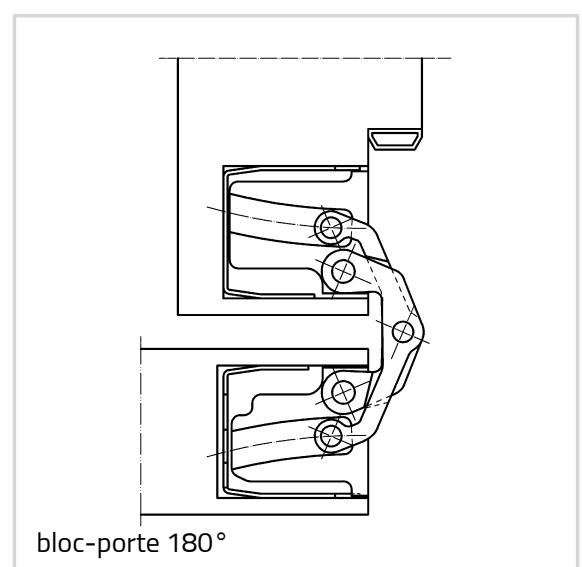
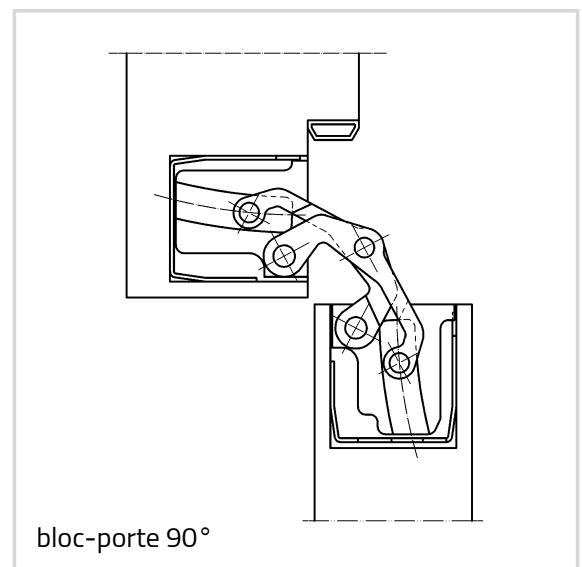
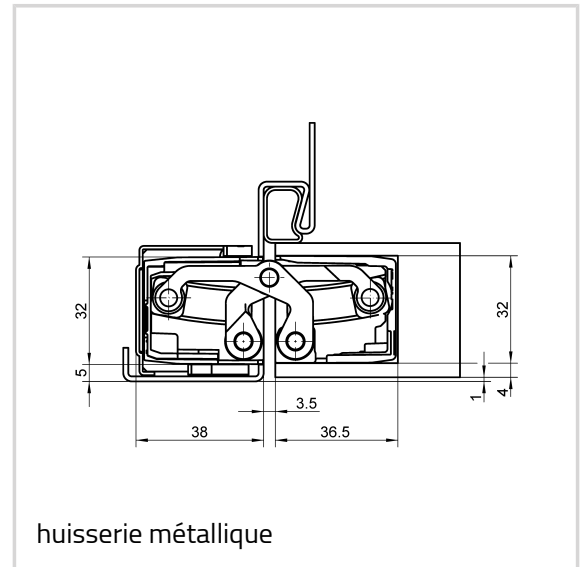
Version

Finition	laitonné poli (030)
N° de finition	030
Conditionnement	à 2 pièces
DIN	DIN droite et gauche
Référence	5 400687 0 03002
EAN	4015471126162
Finition	nickelé poli (038)



TECTUS - TE 540 3D

N° de finition	038
Conditionnement	à 2 pièces
DIN	DIN droite et gauche
Référence	5 400687 0 03802
EAN	4015471126179
Finition	laiton mat (047)
N° de finition	47
Conditionnement	à 2 pièces
DIN	DIN droite et gauche
Référence	5 400687 0 04702
EAN	4015471131814
Finition	RAL 9016 Blanc sign. (070)
N° de finition	070
Conditionnement	à 2 pièces
DIN	DIN droite et gauche
Référence	5 400687 0 07002
EAN	4015471126131
Finition	RAL 9005 Noir mat (107)
N° de finition	107
Conditionnement	à 2 pièces
DIN	DIN droite et gauche
Référence	5 400687 0 10702
EAN	4015471126094
Finition	laquée F1 (124)
N° de finition	124
Conditionnement	à 2 pièces
DIN	DIN droite et gauche
Référence	5 400687 0 12402
EAN	4015471125554
Finition	laquée F2 (125)
N° de finition	125
Conditionnement	à 2 pièces
DIN	DIN droite et gauche
Référence	5 400687 0 12502
EAN	4015471126070
Finition	Aspect Inox (126)
N° de finition	126
Conditionnement	à 2 pièces



TECTUS - TE 540 3D

DIN	DIN droite et gauche
Référence	5 400687 0 12602
EAN	4015471126209
Finition	nickelé satiné (144)
N° de finition	144
Conditionnement	à 2 pièces
DIN	DIN droite et gauche
Référence	5 400687 0 14402
EAN	4015471126254
Finition	chromé satiné (146)
N° de finition	146
Conditionnement	à 2 pièces
DIN	DIN droite et gauche
Référence	5 400687 0 14602
EAN	4015471126261
Finition	Rustic Umber (156)
N° de finition	156
Conditionnement	à 2 pièces
DIN	DIN droite et gauche
Référence	5 400687 0 15602
EAN	4015471126148
Finition	Bronze Métallique (168)
N° de finition	168
Conditionnement	à 2 pièces
DIN	DIN droite et gauche
Référence	5 400687 0 16802
EAN	4015471126155
Finition	Finition Bronze (174)
N° de finition	174
Conditionnement	à 2 pièces
DIN	DIN droite et gauche
Référence	5 400687 0 17402
EAN	4015471126223
Finition	Finition Bronze moyen (175)
N° de finition	175
Conditionnement	à 2 pièces
DIN	DIN droite et gauche
Référence	5 400687 0 17502

TECTUS - TE 540 3D

EAN	4015471126230
Finition	Finition Bronze foncé (176)
N° de finition	176
Conditionnement	à 2 pièces
DIN	DIN droite et gauche
Référence	5 400687 0 17602
EAN	4015471126247
Finition	laqué (079)
N° de finition	079
Conditionnement	EUR-palette
DIN	DIN droite et gauche
Référence	5 400687 0 07975
EAN	4015471126124