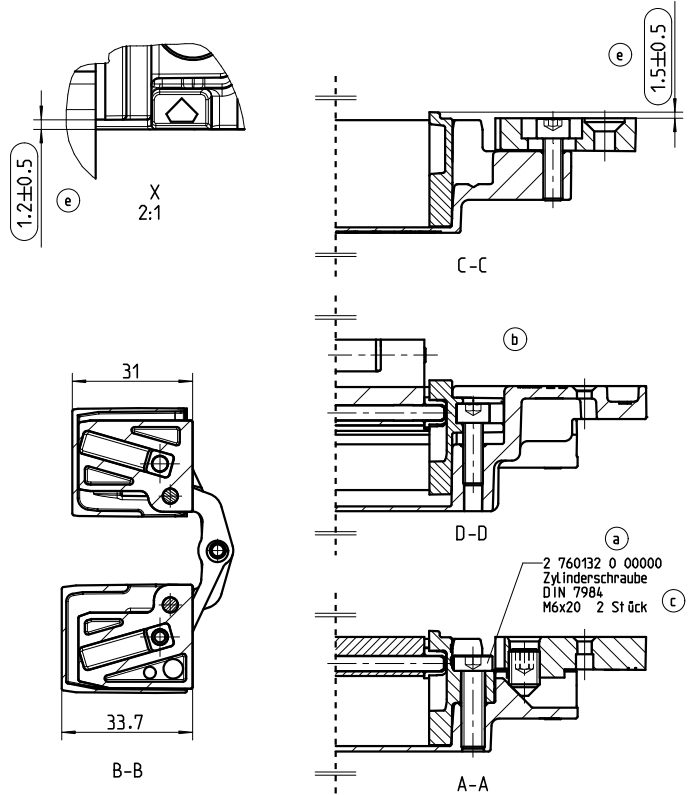


maximal zulässiges Reibmoment 3Nm nach DIN EN 1935

4 400121 0 00000 Zubehör im Beutel

Alle Maße nur zur Info!

Montageanleitung 2 850058 0 00000



Kunde-		Zul. Abweichung nach DIN	Werkstoff:	Maßstab:
-x	-	-	-	1:1
-x	-	-	-	-
-x	-	Gew.	-	-
-x	-	Datum	Name	-
-x	-	Gez.	Lier.	-
-x	-	Gepr.	09.12.21	-
-x	-	-	-	-
f x 0	Zeichnung aktualisiert	03.12.21	Zim.	Lebenszyklusphase:
ex 2	Prüfmaße f. Nullstellung hinzu	20.05.21	Kirs	Serie
d x 1	Vermerk hinzu	07.05.21	Kirs	Ersatz für/durch:
c x 4	div. Änderungen	26.03.15	Kirs	-
bx 1	2 760347 entf. in St.5	11.07.11	Pelfz	-
ax 1	Schr. 3 760346 war 3 760348	12.05.11	Lier.	-
Zust.	Änderung	Datum	Name	-

Benennung, Type:		TECTUS Band	
Verkaufs.-Nr.:		-	
Zeichnungs.-Nr.:		5 400605 0 00000	
Proj. H:	Format:	Blatt:	
A3	A3	-	

