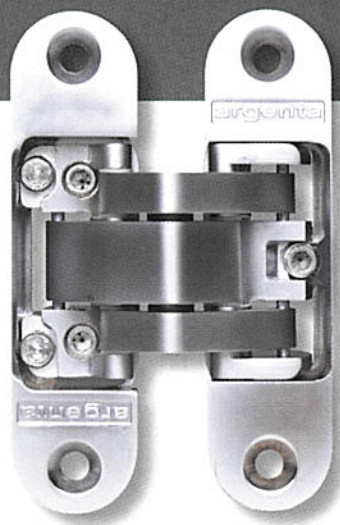


## INTRODUCTION

La nouvelle charnière de ARGENTA: **ARGENTA INVISIBLE** est une charnière discrète, invisible et facilement réglable. (brevet en cours)  
Grâce à cette charnière, la porte s'aligne parfaitement avec le mur en position fermée, sans que vous ne remarquiez la charnière.



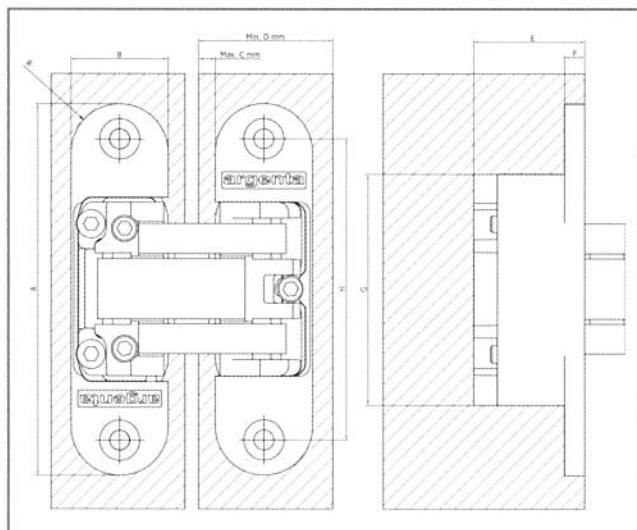
## PRODUIT

### Matériel

- Fabriqué en zamac
- Finition: chrome mat
- Bagues en matière synthétique

### Données techniques

|                                | Small           | Medium           |
|--------------------------------|-----------------|------------------|
| Epaisseur de porte             | min. 30 mm (D)  | min. 35 mm (D)   |
| Profondeur d'encastrement      | 28 mm (D)       | 33 mm (E)        |
| Dimensions standard            | 95 (A) x 23 (B) | 111 (A) x 29 (B) |
| Poids de la porte              | jusqu'à 50 kg   | jusqu'à 80 kg    |
| Cycli d'ouverture et fermeture | min. 200 000    | min. 200 000     |



## AVANTAGES

- **Charnière invisible**
- **Réglage en 3D:** facilement réglable en hauteur, largeur et profondeur sans démontage de la porte (+1,5/-1,5 mm)
- **Universelle:** aussi bien utilisable pour portes gauches et droites
- **Dimensions compactes**
- **Réglage stable.** Les portes restent de niveau, même après usage intensif
- **Entièrement soutenu de bages** en matière pvc
- Angle d'ouverture de **180°**
- Installation simple

## APPLICATION

- Installation discrète et **invisible**, la porte s'aligne parfaitement avec le mur
- Convient pour toutes les **portes en bois**

## MONTAGE

- **Moule fraisé** disponible

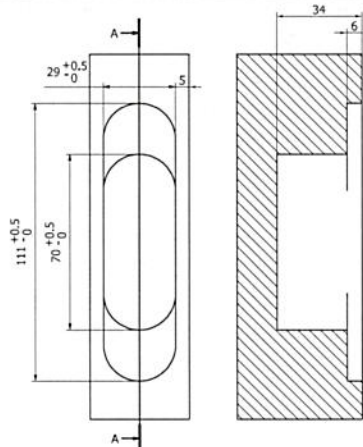
# Mode d'emploi Argenta Invisible



OPENING DOORS

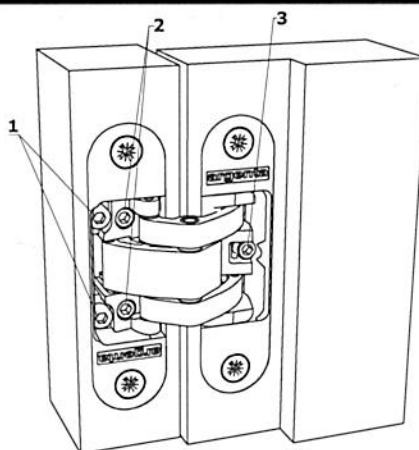
nv **argent alu** sa  
Bankstraat 2  
9770 Kruishoutem

www.argentalu.com



## 1. Fraisage de la Porte

Fraisez la porte et le cadre selon le plan représenté. Sur la porte; on a tenu compte d'un jeu de 4 mm en dessous de la porte et de 2 mm au-dessus de la porte. Le modèle de fraisage est disponible.



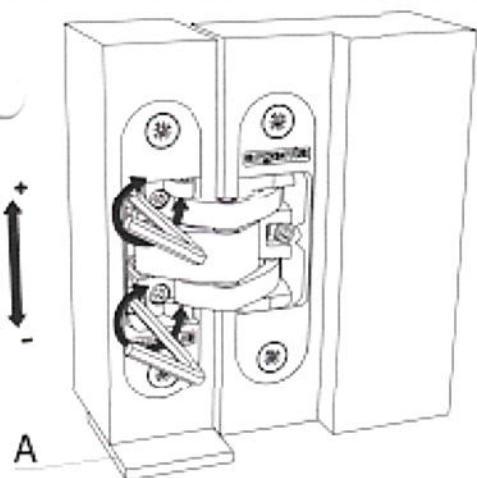
## 2. Installation

Installez les Paumelles avec la régulation en hauteur et en profondeur sur la porte. La face avec la régulation en largeur doit être installée dans l'encadrement de la porte. Faites ceci avec les vis adéquates. ( vis avec tête au ras - diamètre 4.5-5mm)

## Réglage

### 1. Hauteur (+/- 1.5mm)

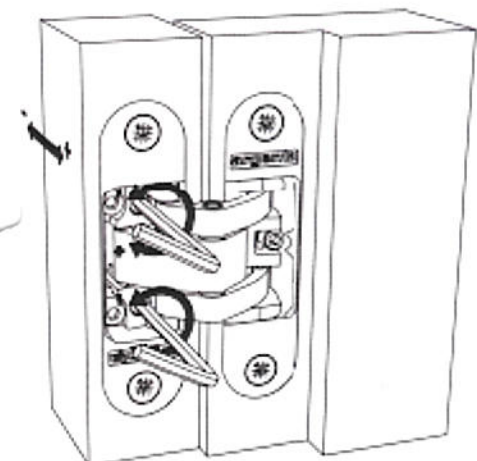
Dévissez les vis. (no 1) installez une épaisseur de tôle sous la porte. (4 mm) Fixez ensuite de nouveau les vis Si vous souhaitez la porte sur une autre position, utilisez alors la épaisseur de tôle adéquate



### 2. Profondeur (+/- 1.5 mm)

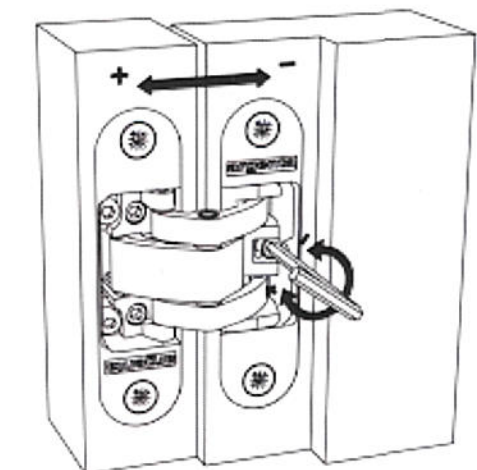
Tournez les vis (n° 2) alternativement dans la direction souhaitée. D'abord la vis d'en haut et ensuite la vis d'en bas dans la direction souhaitée. Et ceci pour régler la profondeur de la porte. De cette façon vous pouvez aussi faire en sorte que la porte est droite par rapport au cadre.

Si vous réglez la paumelle d'en haut dans la direction négative, alors réglez la paumelle d'en bas dans la direction positive.

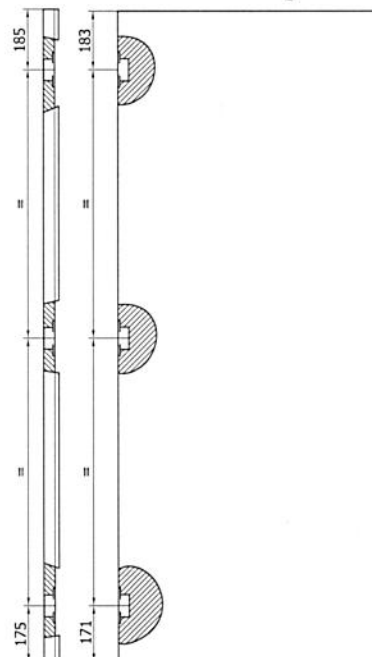


### 3. Largeur (+/- 1.5 mm)

Tournez la vis (n°3) dans la direction souhaitée. De cette façon vous serrez la porte plus fortement contre le cadre de la porte en position fermée.



## Plan de fraisage



## Entretien

Le "Argenta Invisible" a été pourvue d'un lubrifiant pendant le processus de production. Lors d'un usage en situations normales, le "Argenta Invisible" ne doit pas être lubrifié.