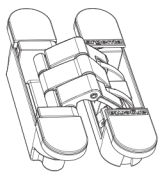
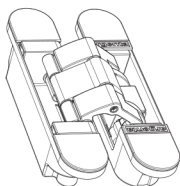


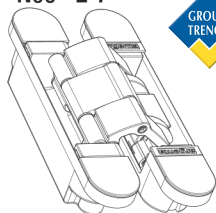
Invisible 隐形铰链  
Neo® S-5



Invisible 隐形铰链  
Neo® M-6



Invisible 隐形铰链  
Neo® L-7



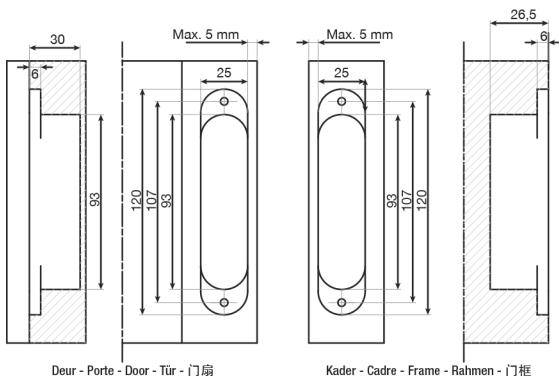
2 7 3 1 1 4 0 10

3 7 4 1 1 4 0 11a

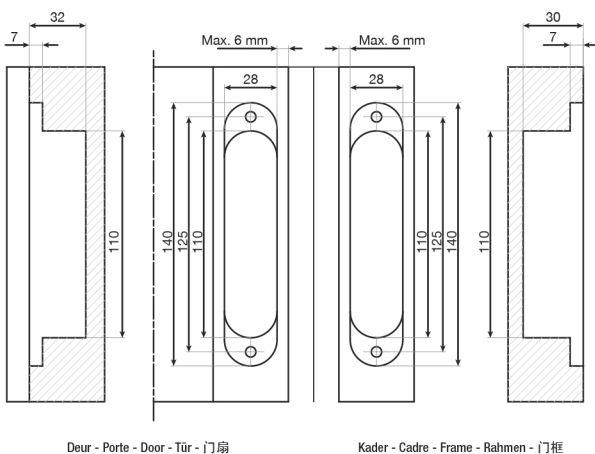
4 7 5 1 1 4 1 12a

Afmetingen - Dimensions - Dimensions - Abmessungen - 尺寸

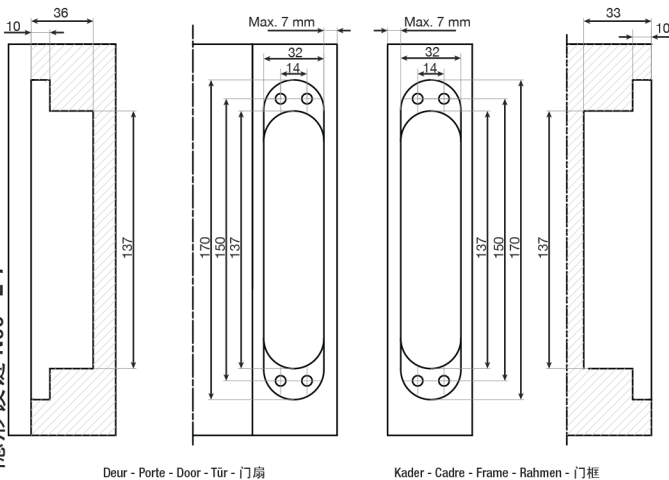
Invisible Neo® S-5  
隐形铰链 Neo® S-5



Invisible Neo® M-6  
隐形铰链 Neo® M-6



Invisible Neo® L-7  
隐形铰链 Neo® L-7



Note: bij gebruik van een interdens brandkit dient men rekening te houden met specifieke infreesmaten. Note: en cas d'utilisation d'un kit coupe-feu interdens, il faut tenir compte de dimensions de fraisage spécifiques.  
Note: when using an interdens fire-kit, specific milling dimensions must be taken into account. Aufmerkung: bei der Anwendung von ein interdens Feuer-Kit, müssen Sie spezielle Einfräsungsabmessungen beachten.  
请注意: 当使用底压防火壳罩, 具体的铣削尺寸必须被计算在内。