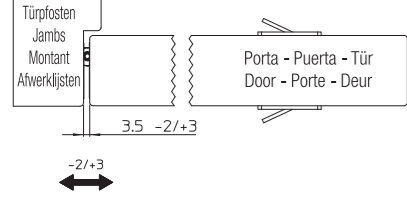
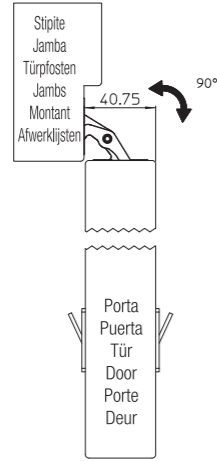


Istruzioni di Montaggio - Instrucciones de montaje - Montageanleitung - Assembling Instructions - Instructions de Montage - Montagehandleiding

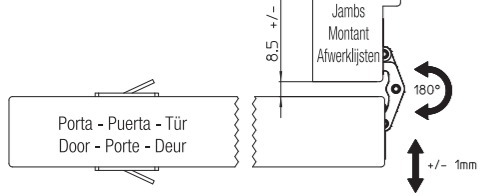
Apertura 0° - Abertura 0°
0°-Öffnung - Opening 0°
Ouverture 0° - Opening 0°



Apertura 90° - Abertura 90°
90°-Öffnung - Opening 90°
Ouverture 90° - Opening 90°



Apertura 180° - Abertura 180°
180°-Öffnung - Opening 180°
Ouverture 180° - Opening 180°



*Consigliata per porte: spessore min. 40 mm
altezza max 2400 mm - larghezza max 900 mm.
*Aconsejada para puertas: esp. min. 40 mm
altura max 2400 mm - ancho max 900 mm.
*Anwendbar für Türen: Stärke min. 40 mm
Höhe max 2400 - Breite max 900 mm.
*Recommended for doors: thickness min. 40 mm
height max 2400 mm - width max 900 mm.
*Recommandé pour portes: épaisseur min. 40 mm
hauteur max 2400 mm - largeur max 900 mm.
*Aanbevolen bij deurenbreedtes: dikte min. 40 mm
hoogte max 2400 mm - breedte max 900 mm.

Regolazioni:
- Verticali ± 3 mm
- Orizzontali + 3 / - 2 mm
- Profondità ± 1 mm

Justierungen:
- Senkrecht ± 3 mm
- Horizontal + 3 / - 2 mm
- Tiefe ± 1 mm

Réglages:
- Vertical ± 3 mm
- Horizontal + 3 / - 2 mm
- Profondité ± 1 mm

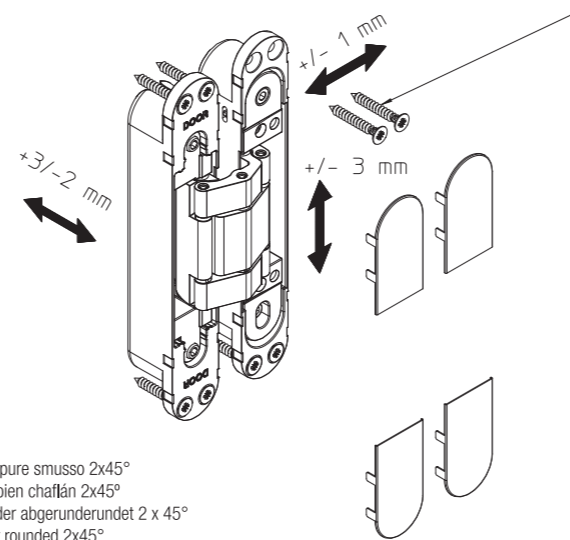
Regulaciones:
- Verticales ± 3 mm
- Horizontales + 3 / - 2 mm
- Profundidad ± 1 mm

Adjustments:
- Vertical ± 3 mm
- Horizontal + 3 / - 2 mm
- Depth ± 1 mm

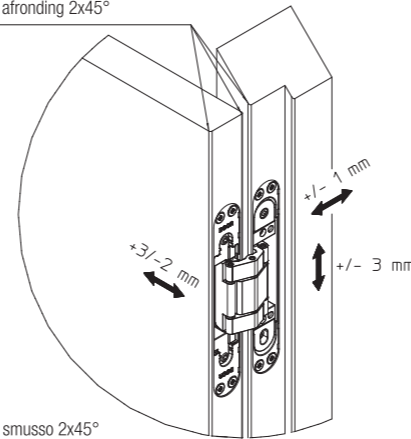
Regelbaarheid:
- Vertikaal ± 3 mm
- Horizontaal + 3 / - 2 mm
- Diepte ± 1 mm

Fornita - Suministrada - Inbegriffen
Included - Incluye - Inclusief
TSPIC Ø5x MIN.35 DIN 7505-A

In alternativa utilizzare le viti non fornite:
En alternativa, utilizar tornillos no suministrados:
Als Alternative folgende Schrauben benutzen:
As an alternative, use the following screws:
Comme alternative utiliser des vis non fournies:
Gebruik als alternatief de volgende schroeven:
TSPIC M5x MIN.35 UNI7688 DIN965
TSPEI M5x MIN.35 UNI5933 DIN7991
TSPIT M5x MIN.35 UNI6109 DIN963
TSPIC M5x MIN.35 UNI8113 DIN7500-M

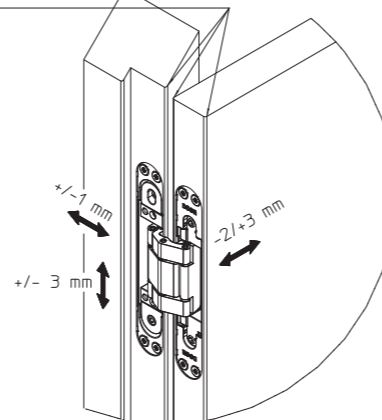


*Minimo R=2 oppure smusso 2x45°
*Minimo R=2 o bien chaflán 2x45°
*Minimal R=2 oder abgerundet 2 x 45°
*Minimal R=2 or rounded 2x45°
*Minimal R=2 ou rondi 2x45°
*Minimaal R=2 ofwel afronding 2x45°

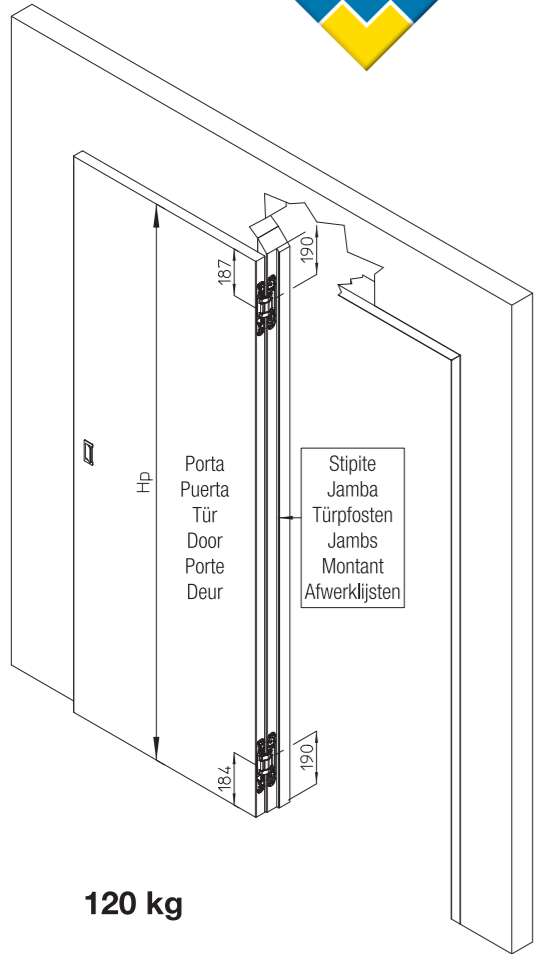
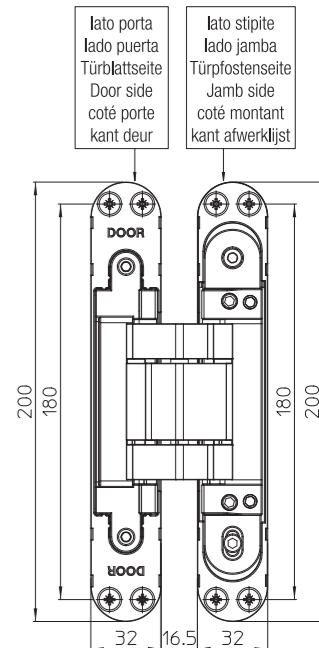
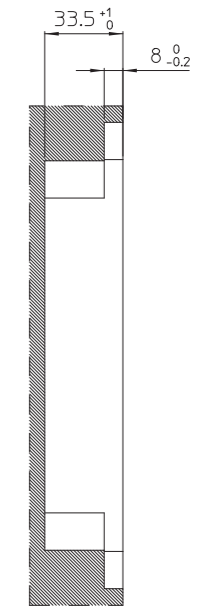
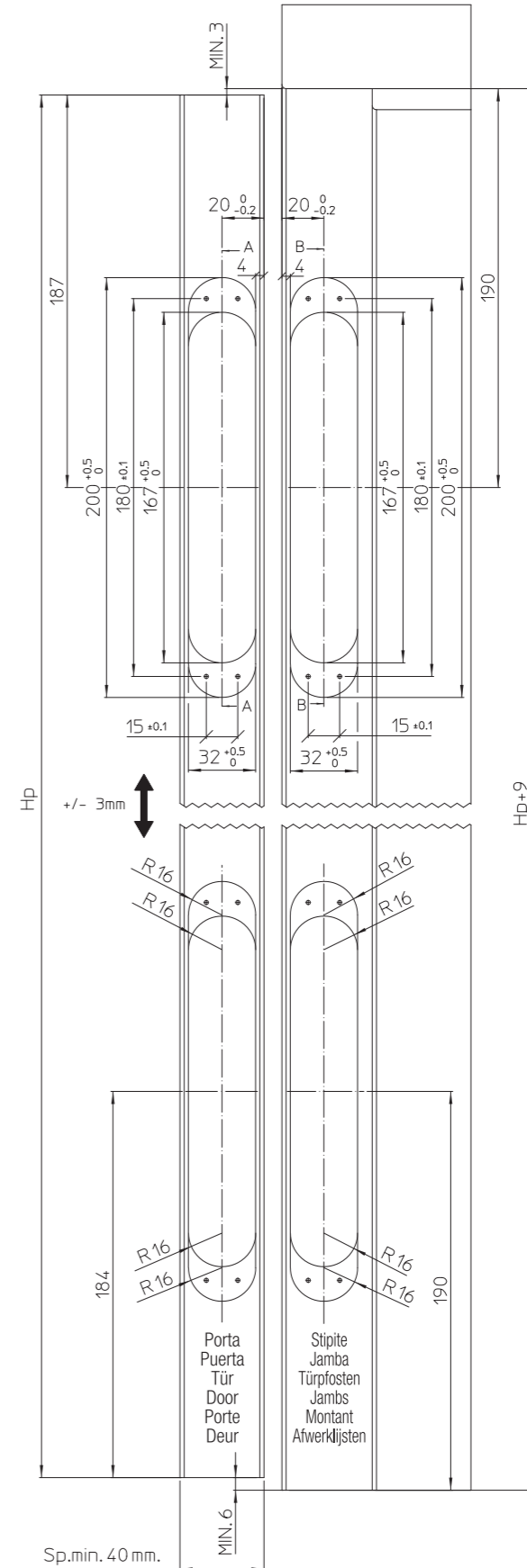
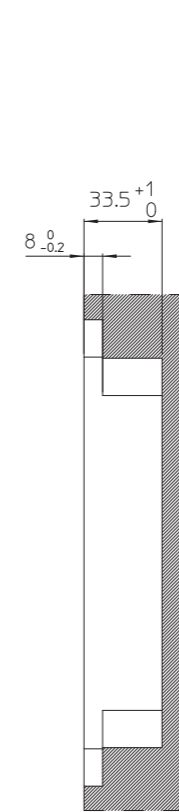


*Montaggio su porta
apertura destra a spingere
*Instalación en puerta
apertura derecha empujar
*Montage auf Türblatt
Öffnungsrichtung rechts in Druckrichtung
*Mounting on door leaf
RH opening direction push
*Installation sur vantail
direction d'ouverture droite à pousser
*Montage op een deurblad
dat men rechts openduwft

*Minimo R=2 oppure smusso 2x45°
*Minimo R=2 o bien chaflán 2x45°
*Minimal R=2 oder abgerundet 2 x 45°
*Minimal R=2 or rounded 2x45°
*Minimal R=2 ou rondi 2x45°
*Minimaal R=2 ofwel afronding 2x45°

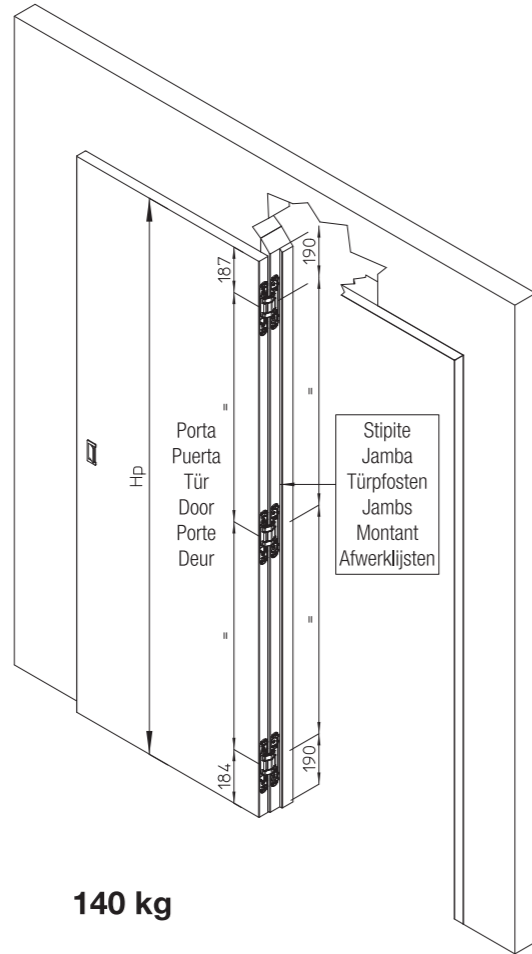


*Montaggio su porta
apertura sinistra a spingere
*Instalación en puerta
apertura izquierda empujar
*Montage auf Türblatt
Öffnungsrichtung links in Druckrichtung
*Mounting on door leaf
LH opening direction push
*Installation sur vantail
direction d'ouverture gauche à pousser
*Montage op een deurblad
dat men links openduwft



120 kg

Applicazione n° 2 cerniere - Aplicación 2 bisagras
Anwendungsmöglichkeit 2 Scharniere
Application no 2 hinges - Application 2 charnières
Toepassing 2 scharnieren



140 kg

Applicazione n° 3 cerniere - Aplicación 3 bisagras
Anwendungsmöglichkeit 3 Scharniere
Application no 3 hinges - Application 3 charnières
Toepassing 3 scharnieren

Hp= altezza porta
Sp= spessore porta

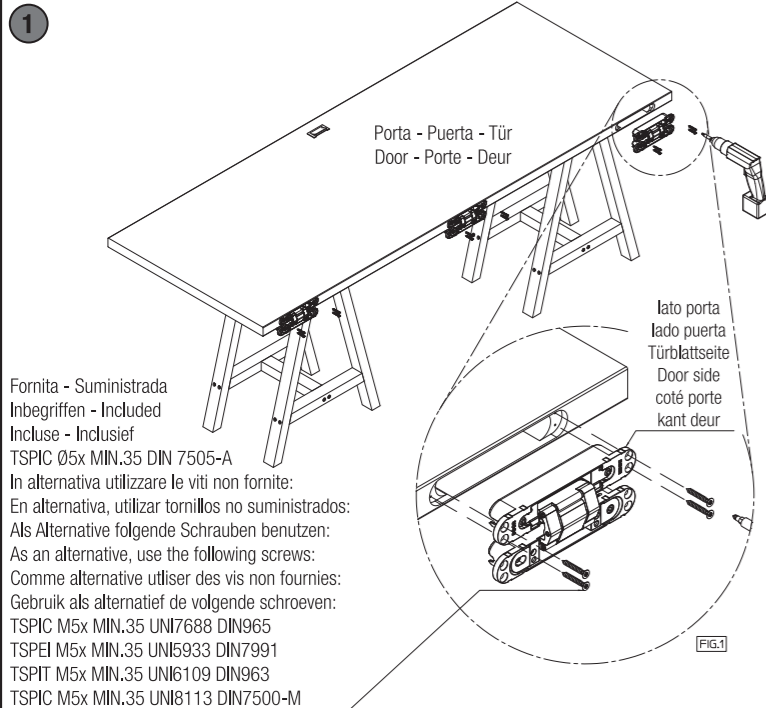
Hp= altura puerta
Sp= espesor puerta

Hp= Türblatthöhe
Sp= Türblattstärke

Hp= door-leaf height
Sp= door thickness

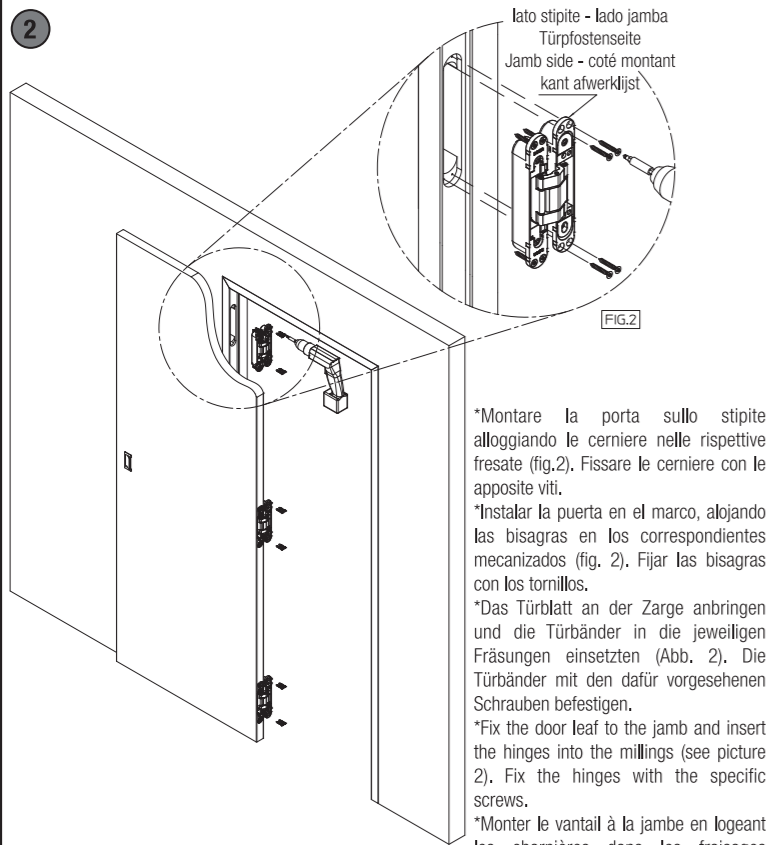
Hp= hauteur porte
Sp= épaisseur porte

Hp= deur hoogte
Sp= deur dikte

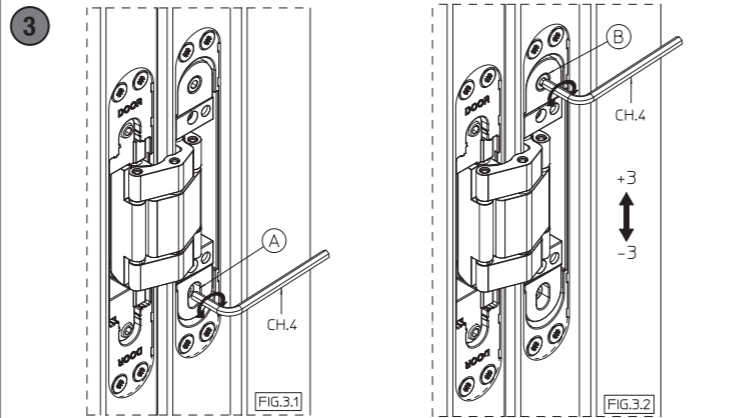


Fornita - Suministrada
Inbegriffen - Included
Incluse - Inclusief
TSPIC Ø5x MIN.35 DIN 7505-A
In alternativa utilizzare le viti non fornite:
En alternativa, utilizar tornillos no suministrados:
Als Alternative folgende Schrauben benutzen:
As an alternative, use the following screws:
Comme alternative utiliser des vis non fournies:
Gebruik als alternatief de volgende schroeven:
TSPIC M5x MIN.35 UN17688 DIN965
TSPEI M5x MIN.35 UN15933 DIN7991
TSPIT M5x MIN.35 UN16109 DIN963
TSPIC M5x MIN.35 UN18113 DIN7500-M

*Alloggiare le cerniere nelle rispettive fresate sulla porta (fig.1) e fissarle con le apposite viti.
*Alojar las bisagras en las fresadas de la puerta (fig.1) y fijarlas con los tornillos en dotación.
*Set the hinges in the relative door leaf millings (fig.1) and fix them with the relative screws.
*Die Scharniere in die jeweiligen Fräsungen der Tür einsetzen (fig.1) und sie mit den vorgesehenen Schrauben festziehen.
*Insérer les charnières dans les fraisages de la porte (fig.1) et les fixer avec les vis prévues.
*Plaats de scharnieren in de freesgaten van de deur (fig.1). Monteer het scharnier met passende schroeven.



*Montare la porta sullo stipite alloggiando le cerniere nelle rispettive fresate (fig.2). Fissare le cerniere con le apposite viti.
*Instalar la puerta en el marco, alojando las bisagras en los correspondientes mecanizados (fig. 2). Fijar las bisagras con los tornillos.
*Das Türblatt an der Zarge anbringen und die Türbänder in die jeweiligen Fräsungen einsetzen (Abb. 2). Die Türbänder mit den dafür vorgesehenen Schrauben befestigen.
*Fix the door leaf to the jamb and insert the hinges into the millings (see picture 2). Fix the hinges with the specific screws.
*Monter le vantail à la jambe en logeant les charnières dans les fraisages respectifs.
*Monteer het deurblad in de omkasting door de scharnieren in de passende uitfrezingen te plaatsen. (fig.2) bevestig de scharnieren met de gepaste schroeven.



***REGOLAZIONE VERTICALE**

Allentare la vite "A" su tutte le cerniere (fig.3.1). Procedere alla regolazione della cerniera superiore (1). Regolare la cerniera ruotando il grano "B" (fig.3.2), quindi serrare la vite "A" (fig.3.1). Ripetere la regolazione sulla cerniera inferiore (2) e successivamente sulla intermedia (3) in modo da distribuire il peso della porta su tutte le cerniere.
E' molto importante raggiungere la regolazione finale agendo per gradi su tutte le cerniere montate.
Raggiunta la regolazione ottimale con il grano, fissare la vite di "blocco cerniera" senza forzare.

***REGULACIÓN VERTICAL**

Alojar los tornillos "A" en todas las bisagras (fig. 3.1). Proceder con la regulación de la bisagra superior (1). Regular la bisagra girando el tornillo "B" (fig. 3.2), luego apretar los tornillos "A" (fig. 3.1). Repetir la regulación en la bisagra inferior (2) y sucesivamente en la intermedia (3), de forma que el peso de la puerta se distribuya uniformemente en las 3 bisagras.
Es muy importante llevar a cabo la regulación final actuando por grados en todas las bisagras montadas.
Una vez conseguida la regulación deseada mediante el tornillo, apretar el tornillo de "bloqueo bisagra" sin forzarlo.

***VERTIKALE JUSTIERUNG**

Schraube "A" auf allen Scharnieren lockern (Abb.3.1). Mit der Justierung des oberen Türbands beginnen (1). Das Türband justieren indem der Schraube „B“ (Abb.3.2) gedreht wird, anschließend Schraube „A“ festziehen. Die Justierung auf dem unteren Türband (2) wiederholen und folglich auf der mittleren (3), so dass das Türblattgewicht regelmäßig auf alle Türbänder verteilt wird.
Es ist äußerst wichtig, die definitive Justierung stufenweise auf alle montierten Scharniere zu erreichen.
Nachdem die optimale Justierung mit dem Schraube erreicht wurde, Schrauben zur "Blockierung des Scharniers" festziehen ohne sie zu überansprechen.

***VERTICAL ADJUSTMENT**

Loosen screw "A" on all hinges (fig.3.1). Proceed with the adjustment of the upper hinge (1). Adjust the hinge by rotating screw „B“ (fig.3.2), then tighten the screw "A". Repeat the adjustment on the lower hinge (2) and finally on the central hinge in the middle (3) so that the door leaf weight will be regularly distributed on all hinges.

It is extremely important to obtain a definite adjustment by acting gradually on all mounted hinges.

After having reached the optimal adjustment with the screw, fix the screw to block the hinge without forcing.

***REGLAGE VERTICAL**

Ralentir vis "A" sur toutes les charnières (fig.3.1). Procéder avec le réglage de la charnière supérieure (1). Régler la charnière en tournant la vis "B" (fig.3.2), puis serrer la vis « A ». Répéter le réglage sur la charnière inférieure (2) et après sur celle en position intermédiaire de manière que le poids du vantail est distribué sur toutes les charnières.

Il est important que le réglage final se fasse graduellement en agissant sur toutes les charnières qui sont installés.

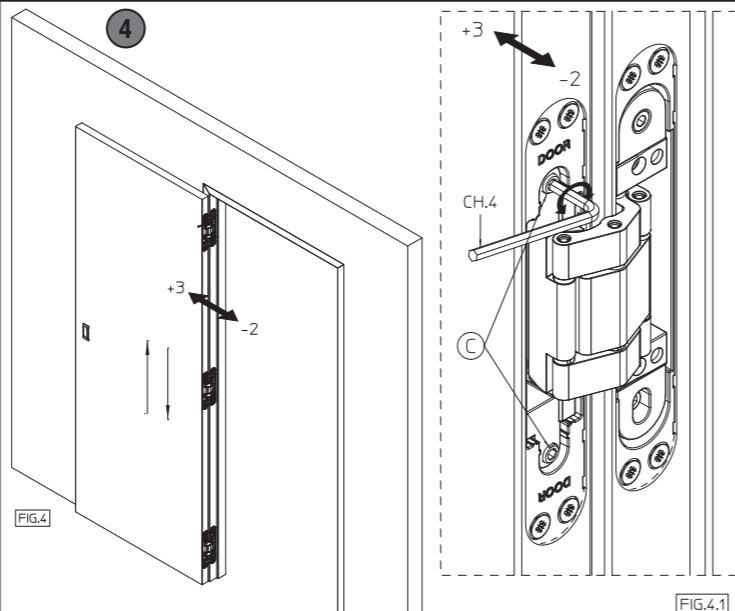
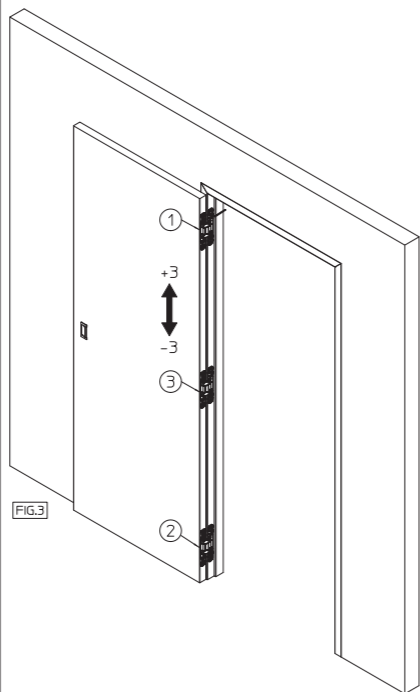
Une fois le réglage optimal atteint, bloquer les vis de réglage en serrant "la petite vis de blocage" sans forcer.

***VERTIKALE REGELING**

Los de schroeven A op iedere scharnier (fig 3.1). Begin met het bovenste scharnier (1) na te regelen dmv de schroeven B (fig 3.2), span de schroeven A terug aan. Herhaal deze stappen op het onderste scharnier (2) en vervolgens op het middelste (3) zodat het gewicht van het deurblad mooi verdeeld wordt over alle scharnieren.

Voor een optimale afstelling is het belangrijk alle scharnieren geleidelijk, stapsgewijs af te stellen.

Na het bereiken van de optimale afstelling, fixeer de stelschroef zonder het scharnier te forceren.



***REGOLAZIONE ORIZZONTALE**

Regolare la porta ruotando i grani "C" (fig.4.1). Ripetere la regolazione su tutte le cerniere seguendo la sequenza indicata (fig.4).

***REGULACIÓN HORIZONTAL**

Regular la puerta girando los espárragos "C" (fig. 4.1). Repetir la regulación en todas las bisagras siguiendo la secuencia indicada (fig. 4).

***HORIZONTAL JUSTIERUNG**

Das Türblatt justieren indem die Stifte "C" (Abb. 4.1) gedreht werden. Die Justierung auf allen Türbändern wiederholen laut auf Abb. 4 gezeigter Sequenz.

***HORIZONTAL ADJUSTMENT**

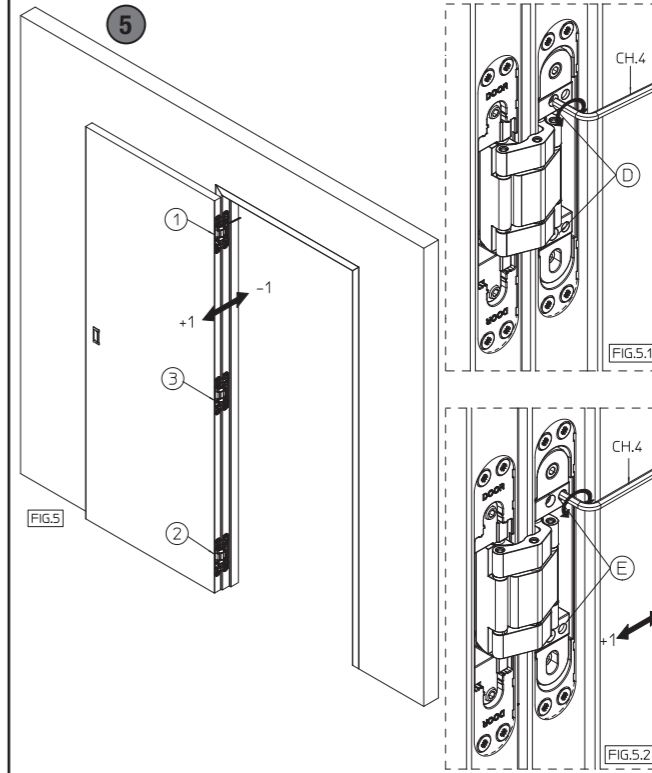
Adjust the door leaf by rotating pins „C“ (fig. 4.1). Repeat the adjustment on all hinges as shown in the sequence (fig. 4).

***REGLAGE HORIZONTAL**

Régler le vantail en tournant les pivots "C" (fig. 4.1). Répéter le réglage sur toutes les charnières selon la séquence indiquée (fig 4).

***HORIZONTAL REGELING**

Stel het deurblad bij door het aandraaien van de imbuschroeven "C" (fig 4.1). Herhaal deze regeling op alle scharnieren volgens de aangeduide volgorde (fig. 4).



***REGOLAZIONE PROFONDITÀ**

Allentare la vite "D" (fig. 5.1). Regolare la porta ruotando i grani "E" e serrare la vite "D" (fig.5.1). Ripetere la regolazione sulle altre cerniere seguendo la sequenza indicata in fig.5.

***REGULACIÓN PROFUNDIDAD**

Alojar el tornillo "D" (fig. 5.1). Regular la puerta girando los tornillos "E" y apretar el tornillo "D" (fig. 5.1). Repetir la regulación en las otras bisagras siguiendo la secuencia indicada en fig. 5.

***TIEFENREGELUNG**

Schraube "D" lockern (Abb. 5.1). Türblatt justieren indem der Schrauben "E" gedreht wird und Schraube "D" fest ziehen (Abb 5.1). Die Justierung auf den anderen Türbändern wiederholen laut auf der Abb. 5 gezeigten Sequenz.

***DEPTH ADJUSTMENT**

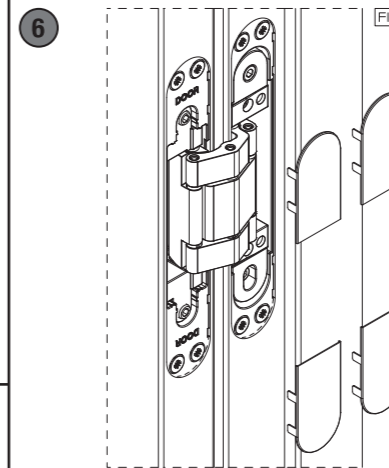
Loosen screw „D“ (fig. 5.1). Adjust the door leaf by rotating the screws "E" and tighten screw "D" (fig. 5.1). Repeat the adjustment on the other hinges as per sequence shown on Fig. 5.

***REGLAGE PROFONDITE**

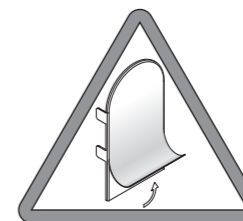
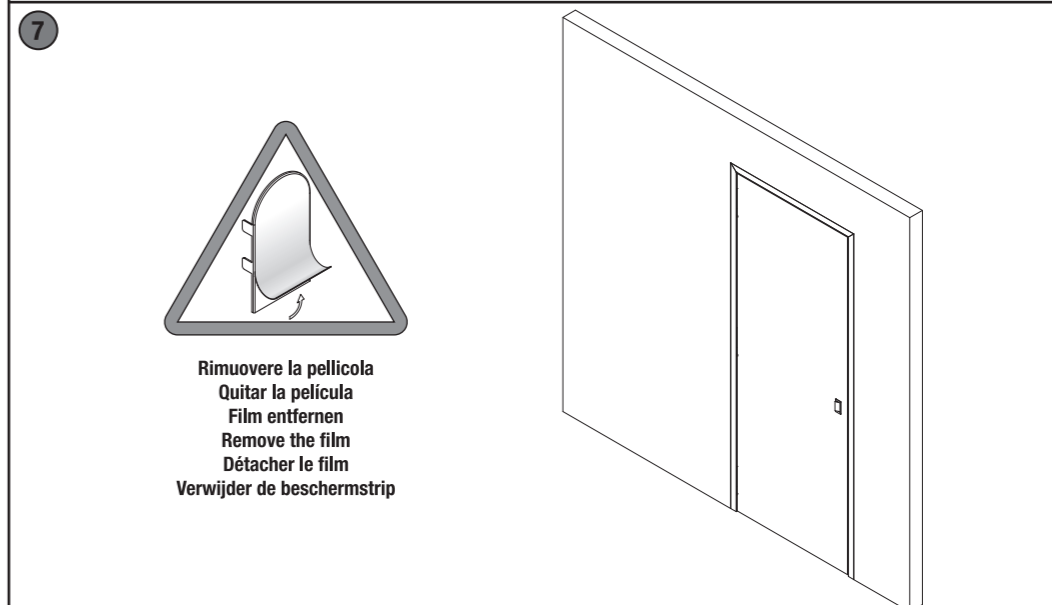
Ralentir vis "D" (fig. 5.1). Régler le vantail en tournant les vis « E » et serrer vis « D » (Fig. 5.1). Répéter le réglage sur les autres charnières selon la séquence indiquée sur fig. 5.

***REGELING IN DE DIEPTE**

Los de schroef 'D' (fig. 5.1) regel het deurblad door de schroeven "E" aan te draaien en vervolgens draai je schroef 'D' terug vast (fig. 5.1). Herhaal deze regeling op de andere scharnieren in de aangegeven volgorde op fig 5.2).



*Applicare le mostrine (fig.6).
*Aplicación de las coberturas (dib.6).
*Anbringung der vorderen Abdeckungen (siehe Abb.6).
*Application of the frontal coverings (fig.6).
*Application des couvertures frontales (fig.6).
*Plaats de plastic covers op het scharnier (fig.6).



Rimuovere la pellicola
Quitar la película
Film entfernen
Remove the film
Détacher le film
Verwijder de beschermstrip