

series

# Kubikina

model

# K6100

PATENTED

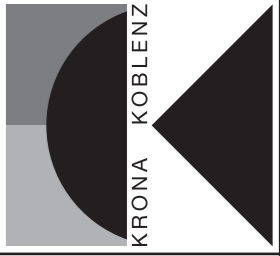
Istruzioni di Montaggio - Instrucciones de montaje - Montageanleitung - Assembling Instructions - Instructions de Montage - Montagehandleiding - Инструкция по монтажу - Instrukcja

Applicazione 1: all'interno del box  
Aplicación 1: en el canto de la caja  
Anwendungsmöglichkeit 1: Einbau innerhalb des Gehäuses  
Application 1: mounting inside the box  
Application 1: à l'intérieur du boîtier  
Toepassing 1: montage binnen het vak  
Применение 1: внутри корпуса  
Montaż 1: wewnątrz korpusu

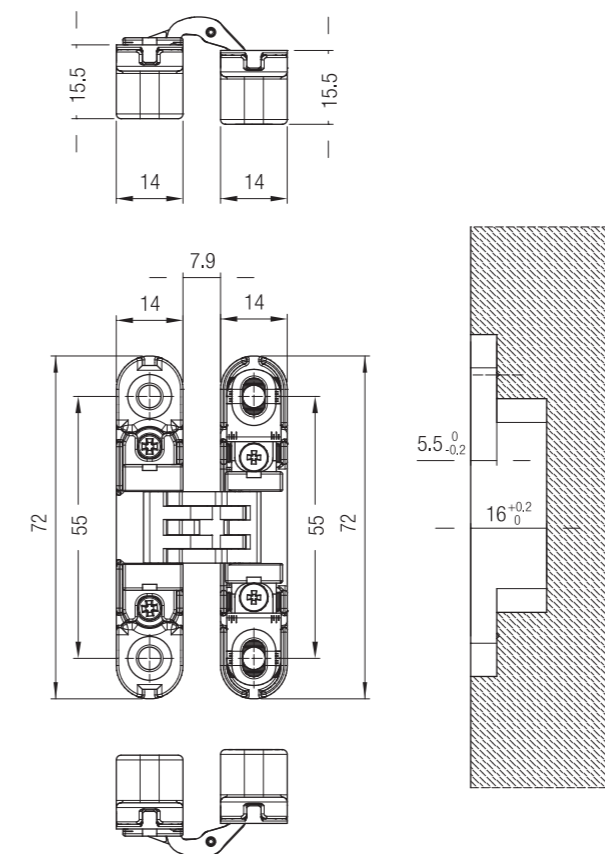
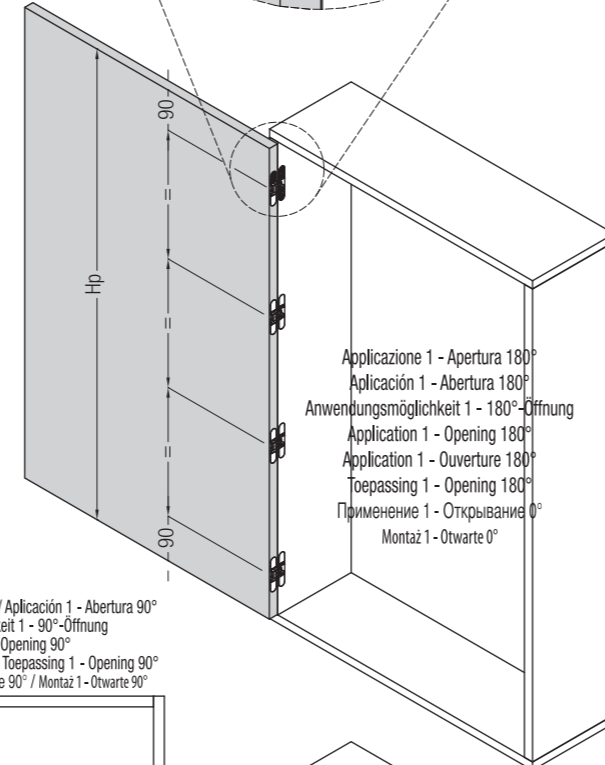
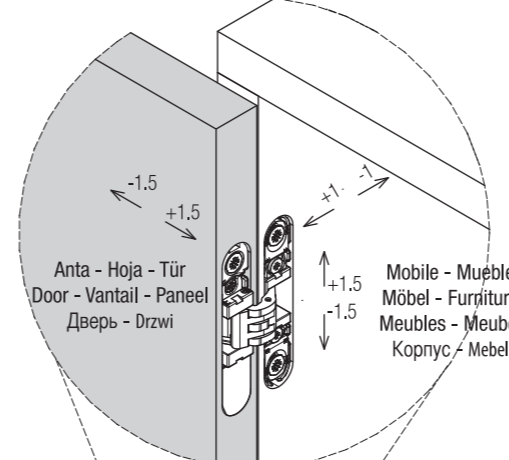
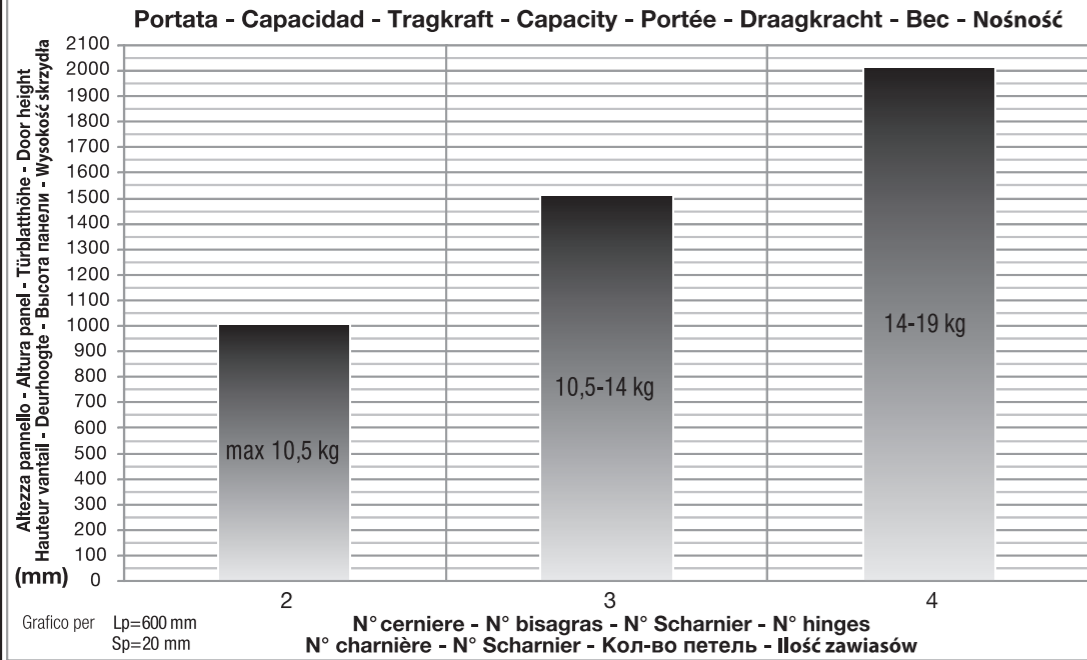


## 10,5/14/19 Kg

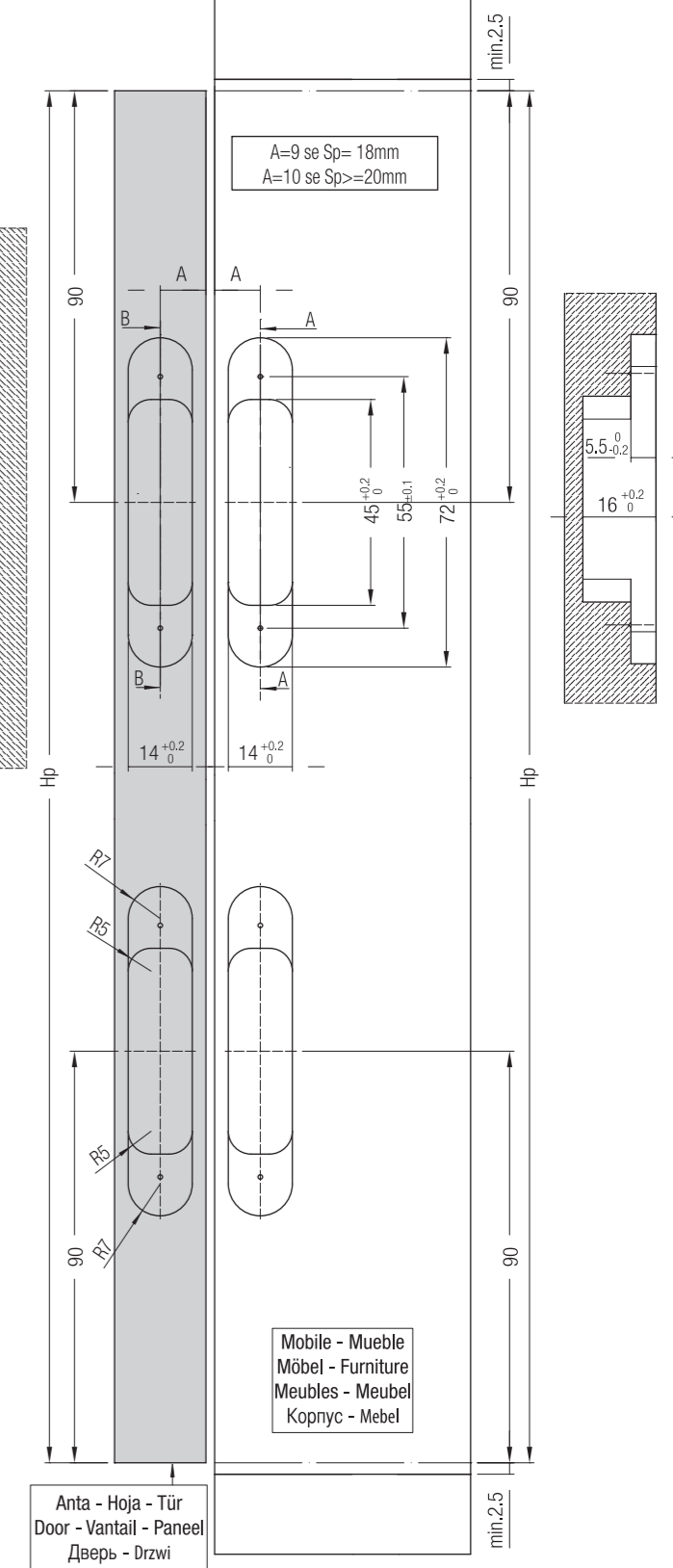
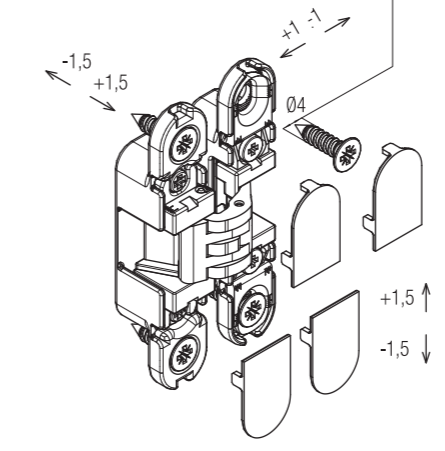
www.k-group.com



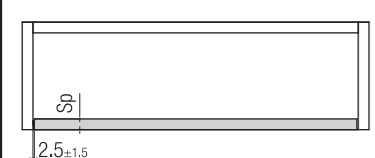
\*Testata su porte: spessore min. 18 mm - altezza max 2000 mm - larghezza max 600 mm.  
\*Ensayada con puertas de espesor min. 18 mm - altura máx. 2000 mm - anchura máx. 600 mm.  
\*Getestet an Türen: min. Stärke 18 mm - max. Höhe 2000 mm - Breite max. 600 mm.  
\*Tested on doors: thickness min. 18 mm - height max. 2000 mm - width max. 600 mm.  
\*Testée sur portes : épaisseur min. 18mm - hauteur max 2000mm - largeur max 600mm.  
\*Getest op deuren: min. Dikte 18mm - max. Hoogte 2000mm - Breedte max. 600mm.  
\*Протестированы на дверях: толщиной 18 мм - высотой max 2000 мм - шириной max 600 мм.  
\*Testowane na drzwiach o grubości min. 18 mm, wysokości max. 2000 mm i szerokości max. 600 mm.



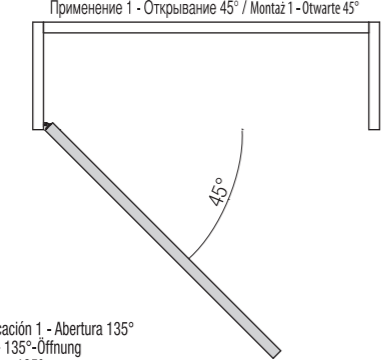
TSP M4X MIN.16mm UNI5933 DIN7991  
TSP M4X MIN.16mm UNI7688 DIN965  
TSP M4X MIN.16mm UNI8113 DIN7500-M  
TSP Ø4X MIN.16mm DIN7505-A



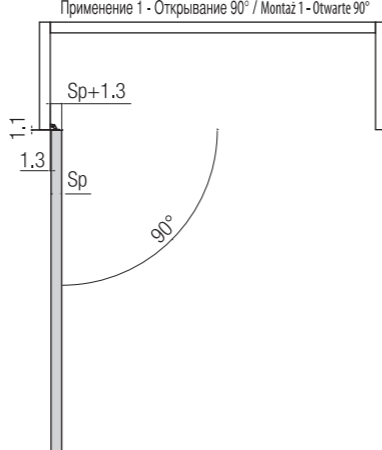
Applicazione 1 - Apertura 0° / Aplicación 1 - Abertura 0°  
Anwendungsmöglichkeit 1 - 0°-Öffnung / Application 1 - Opening 0°  
Application 1 - Ouverture 0° / Toepassing 1 - Opening 0°  
Применение 1 - Открывание 0° / Montaż 1 - Otwarte 0°



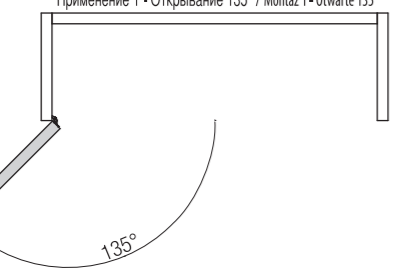
Applicazione 1 - Apertura 45° / Aplicación 1 - Abertura 45°  
Anwendungsmöglichkeit 1 - 45°-Öffnung / Application 1 - Opening 45°  
Application 1 - Ouverture 45° / Toepassing 1 - Opening 45°  
Применение 1 - Открывание 45° / Montaż 1 - Otwarte 45°



Applicazione 1 - Apertura 90° / Aplicación 1 - Abertura 90°  
Anwendungsmöglichkeit 1 - 90°-Öffnung / Application 1 - Opening 90°  
Application 1 - Ouverture 90° / Toepassing 1 - Opening 90°  
Применение 1 - Открывание 90° / Montaż 1 - Otwarte 90°



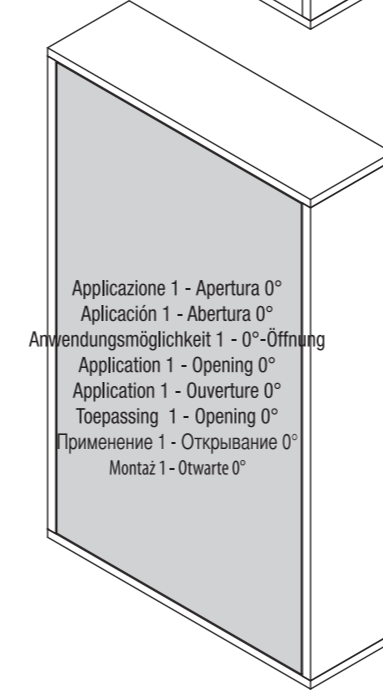
Applicazione 1 - Apertura 135° / Aplicación 1 - Abertura 135°  
Anwendungsmöglichkeit 1 - 135°-Öffnung / Application 1 - Opening 135°  
Application 1 - Ouverture 135° / Toepassing 1 - Opening 135°  
Применение 1 - Открывание 135° / Montaż 1 - Otwarte 135°



Applicazione 1 - Apertura 180° / Aplicación 1 - Abertura 180°  
Anwendungsmöglichkeit 1 - 180°-Öffnung / Application 1 - Opening 180°  
Application 1 - Ouverture 180° / Toepassing 1 - Opening 180°  
Применение 1 - Открывание 180° / Montaż 1 - Otwarte 180°



Applicazione 1 - Apertura 0°  
Aplicación 1 - Abertura 0°  
Anwendungsmöglichkeit 1 - 0°-Öffnung  
Application 1 - Opening 0°  
Application 1 - Ouverture 0°  
Toepassing 1 - Opening 0°  
Применение 1 - Открывание 0°  
Montaż 1 - Otwarte 0°



Lp= Larghezza pannello anta / Lp= Ancho panel / Lp= Türblattbreite  
Hp= Altezza pannello anta / Hp= Altura panel / Hp= Türblatthöhe  
Sp= Spessore pannello anta / Sp= Espesor panel / Sp= Türblattstärke

Lp= Door width / Lp= Largeur vantail / Lp= Deurbreedte  
Hp= Door height / Hp= Hauteur vantail / Hp= Deurhoogte  
Sp= Door thickness / Sp= Épaisseur vantail / Sp= Deurdikte

Lp= Ширина дверной панели / Lp= szerokość skrzydła  
Hp= Высота дверной панели / Hp= wysokość skrzydła  
Sp= Толщина дверной панели / Sp= grubość skrzydła

series

# Kubikina

model

# K6100

PATENTED

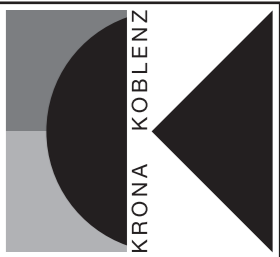
Istruzioni di Montaggio - Instrucciones de montaje - Montageanleitung - Assembling Instructions - Instructions de Montage - Montagehandleiding - Инструкция по монтажу - Instrukcja montażu

Applicazione 2: all'esterno del box  
Aplicación 2: en el exterior de la hoja  
Anwendungsmöglichkeit 2: Einbau außerhalb des Gehäuses  
Application 2: mounting outside the box  
Application 2: à l'extérieur du box  
Toepassing 2: de montage van buiten het vak  
Применение 2: с внешней стороны корпуса  
Montaż 2: na zewnątrz korpusu

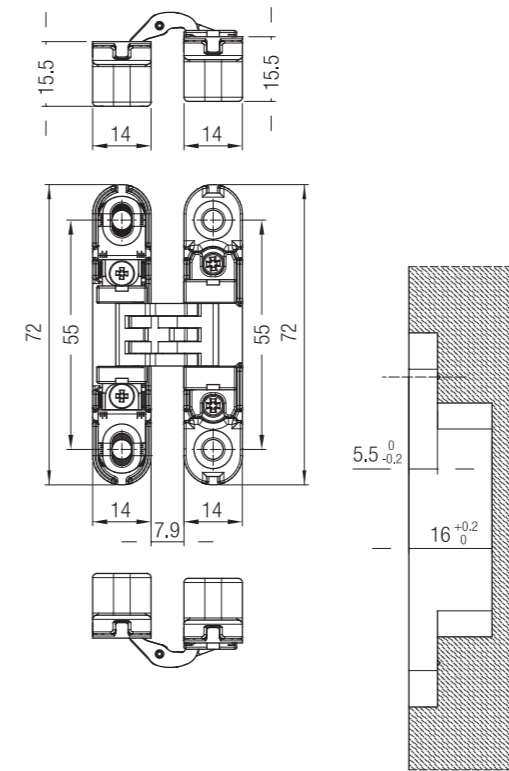
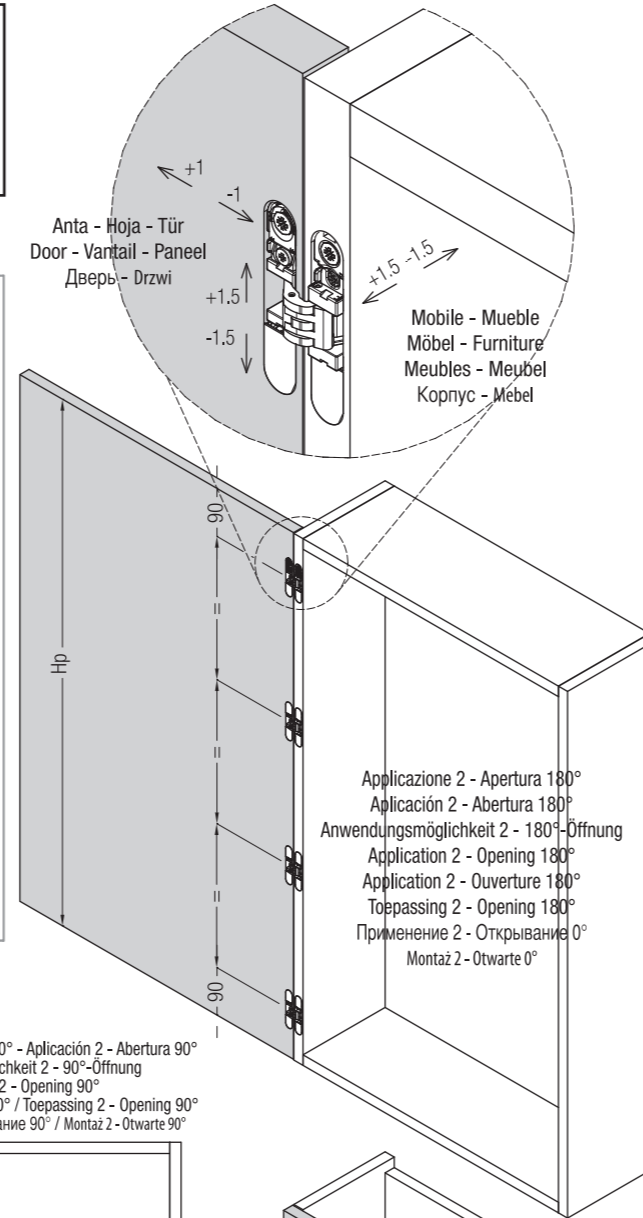
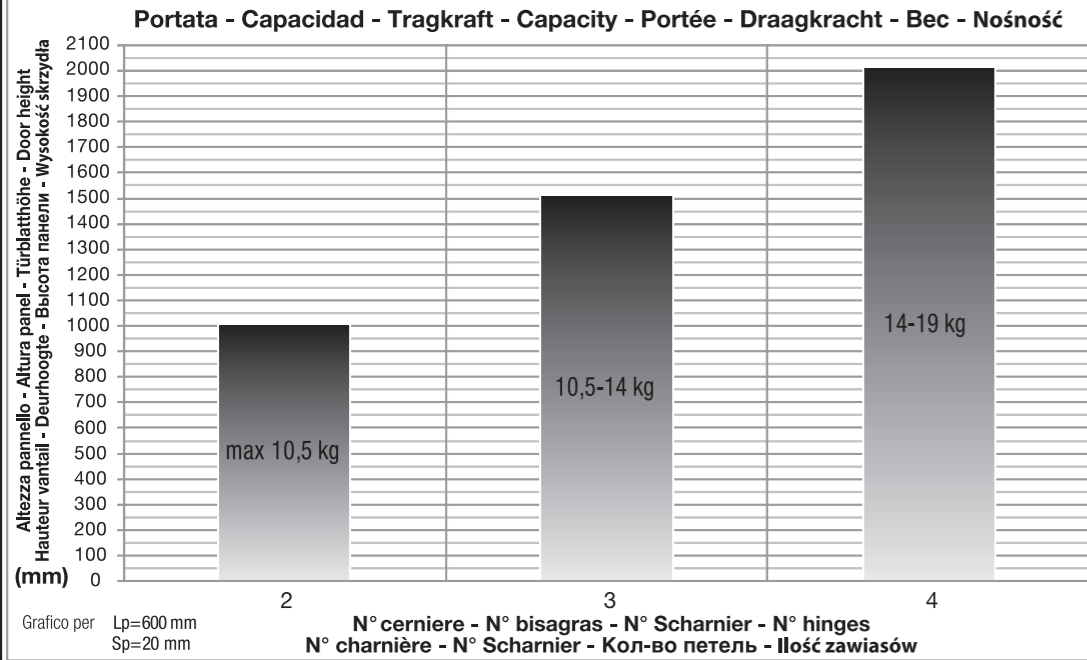


## 10,5/14/19 Kg

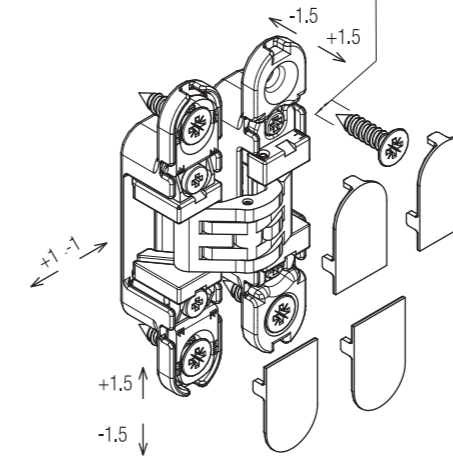
www.k-group.com



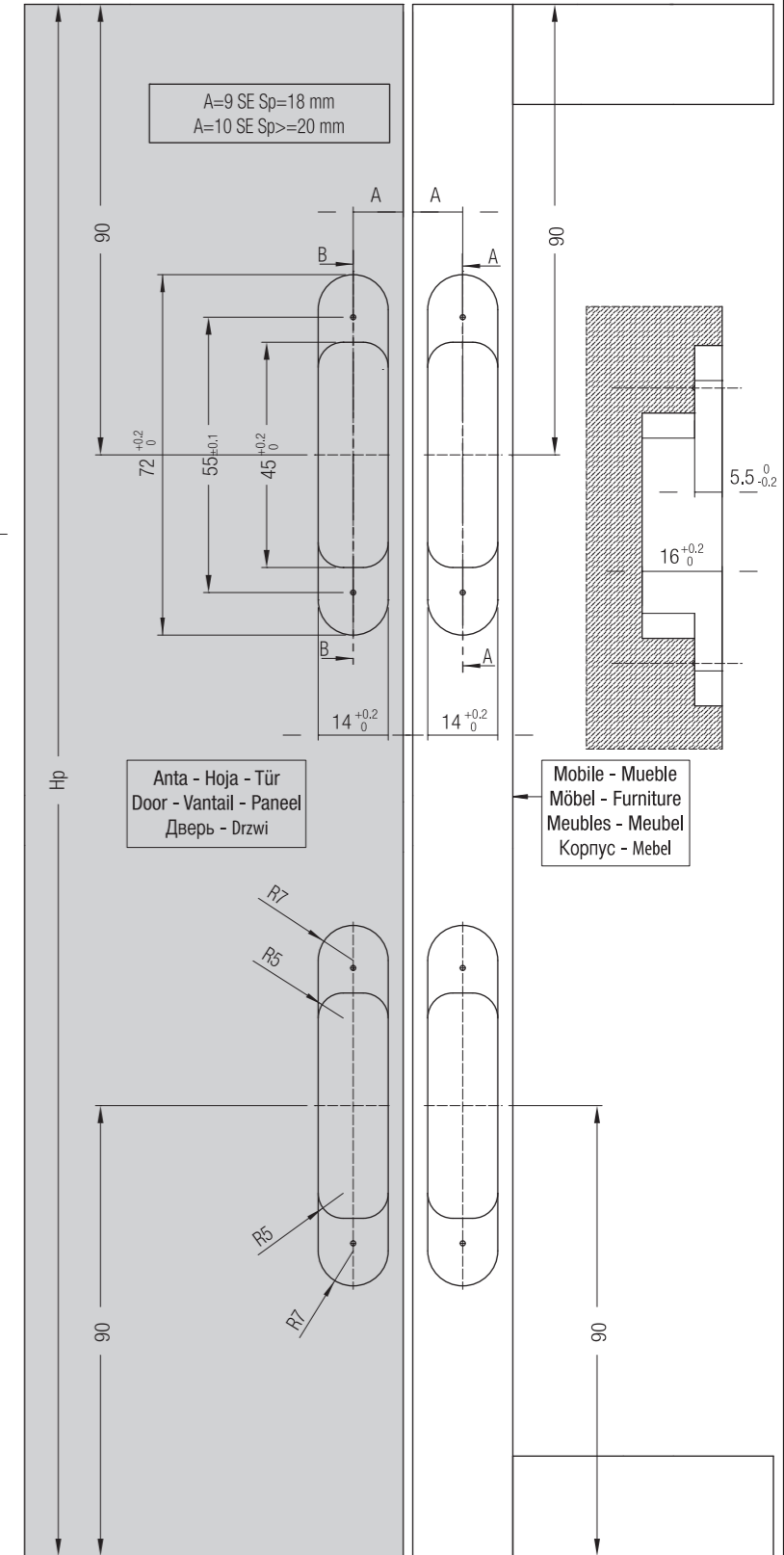
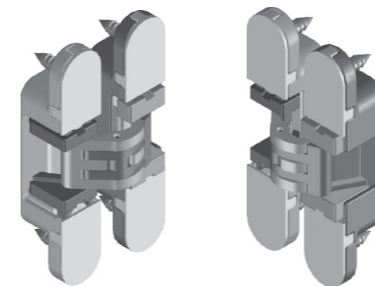
\*Testata su porte: spessore min. 18 mm - altezza max 2000 mm - larghezza max 600 mm.  
\*Ensayada con puertas de espesor min. 18 mm - altura máx. 2000 mm - anchura máx. 600 mm.  
\*Getestet an Türen: min. Stärke 18 mm - max. Höhe 2000 mm - Breite max. 600 mm.  
\*Tested on doors: thickness min. 18 mm - height max. 2000 mm - width max. 600 mm.  
\*Testée sur portes : épaisseur min. 18mm - hauteur max 2000mm - largeur max 600mm.  
\*Getest op deuren: min. Dikte 18mm - max. Hoogte 2000mm - Breedte max. 600mm.  
\*Протестированы на дверях: толщиной 18 мм - высотой max 2000 мм - шириной max 600 мм.  
\*Testowane na drzwiach o grubości min. 18 mm, wysokości max. 2000 mm i szerokości max. 600 mm.



TSP M4X MIN.16mm UNI5933 DIN7991  
TSP M4X MIN.16mm UNI7688 DIN965  
TSP M4X MIN.16mm UNI8113 DIN7500-M  
TSP Ø4X MIN.16mm DIN7505-A

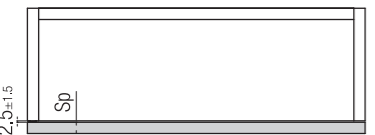


Applicazione 2 - Apertura 0°  
Aplicación 2 - Abertura 0°  
Anwendungsmöglichkeit 2 - 0°-Öffnung  
Application 2 - Opening 0°  
Application 2 - Ouverture 0°  
Toepassing 2 - Opening 0°  
Применение 2 - Открывание 0°  
Montaż 2 - Otwarte 0°

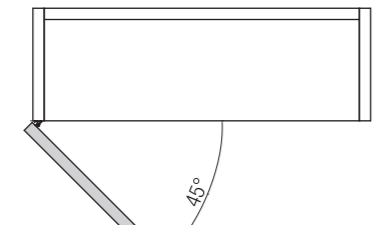


|  |   |  |
|--|---|--|
| Lp= Larghezza pannello anta<br>Hp= Altezza pannello anta<br>Sp= Spessore pannello anta | Lp= Ancho panel<br>Hp= Altura panel<br>Sp= Espesor panel                | Lp= Türblattbreite<br>Hp= Türblatthöhe<br>Sp= Türblattstärke |
| Lp= Door width<br>Hp= Door height<br>Sp= Door thickness                                | Lp= Largeur vantail<br>Hp= Hauteur vantail<br>Sp= Epaisseur vantail     | Lp= Deurbreedte<br>Hp= Deurhoogte<br>Sp= Deurdikte           |
| Lp= Ширина дверной панели<br>Hp= Высота дверной панели<br>Sp= Толщина дверной панели   | Lp= szerokość skrzydła<br>Hp= wysokość skrzydła<br>Sp= grubość skrzydła |  |

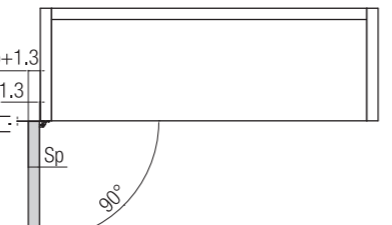
Applicazione 2 - Apertura 0° - Aplicación 2 - Abertura 0°  
Anwendungsmöglichkeit 2 - 0°-Öffnung  
Application 2 - Opening 0°  
Application 2 - Ouverture 0° / Toepassing 2 - Opening 0°  
Применение 2 - Открывание 0° / Montaż 2 - Otwarte 0°



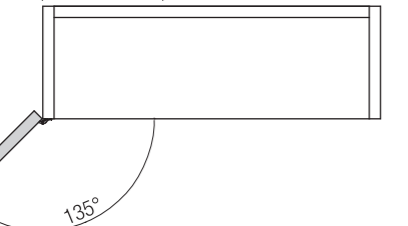
Applicazione 2 - Apertura 45° - Aplicación 2 - Abertura 45°  
Anwendungsmöglichkeit 2 - 45°-Öffnung  
Application 2 - Opening 45°  
Application 2 - Ouverture 45° / Toepassing 2 - Opening 45°  
Применение 2 - Открывание 45° / Montaż 2 - Otwarte 45°



Applicazione 2 - Apertura 90° - Aplicación 2 - Abertura 90°  
Anwendungsmöglichkeit 2 - 90°-Öffnung  
Application 2 - Opening 90°  
Application 2 - Ouverture 90° / Toepassing 2 - Opening 90°  
Применение 2 - Открывание 90° / Montaż 2 - Otwarte 90°



Applicazione 2 - Apertura 135° - Aplicación 2 - Abertura 135°  
Anwendungsmöglichkeit 2 - 135°-Öffnung  
Application 2 - Opening 135°  
Application 2 - Ouverture 135° / Toepassing 2 - Opening 135°  
Применение 2 - Открывание 135° / Montaż 2 - Otwarte 135°



Applicazione 2 - Apertura 180° / Aplicación 2 - Abertura 180°  
Anwendungsmöglichkeit 2 - 180°-Öffnung  
Application 2 - Opening 180° / Application 2 - Ouverture 180°  
Toepassing 2 - Opening 180°  
Применение 2 - Открывание 180° / Montaż 2 - Otwarte 180°

