

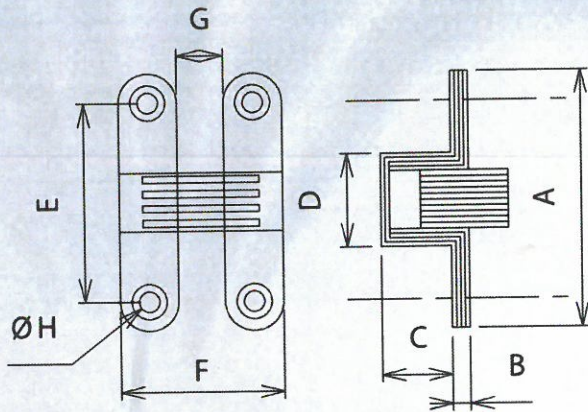
CHARNIERES CLIPS

CLIPS HINGES

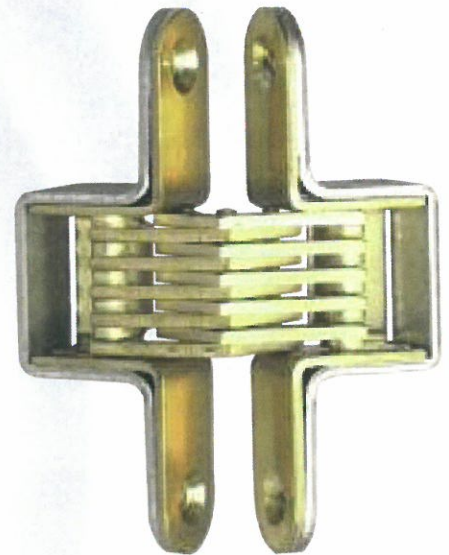
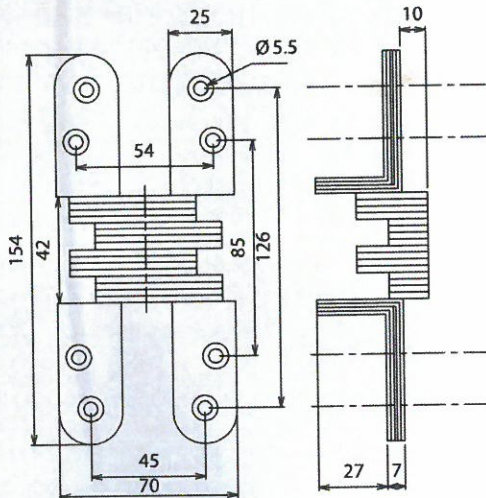


■ Charnière clips ■ Clips hinges REF 8706

Réf.	A	B	C	D	E	F	G	H	Cdt
8706/44	44	3	12	16	34	28	8	3,5	10
8706/64	64	3	12	22	50	35	11	3,5	10
8706/80	80	4	20	28	64	45	13	4	6
8706/105	105	7	21	30	84	55	15	5,5	6



■ Charnière clips ■ Clips hinges REF 8707/154



Conditionnement : 5 pièces
Packaging 5 pieces

PROTEGE GONDS

HIGES GUARD

■ Protège gonds ■ Higes guard REF PGV

Pour la partie mâle tenon
Perçage diamètre 8, longueur 21 mm

Pour la partie femelle douille
Perçage diamètre 15, longueur 16 mm

Pour huisserie métallique
Perçage diamètre 13, ne pas utiliser la douille

Conditionnement par 100 jeux



metalux