

Charnière à boîtier à montage rapide

- ▶ Intermat 9930 pour portes pliantes d'armoire d'angle
- ▶ Angle d'ouverture 50° / 65°



Variante A - Perçages du boîtier dans une porte

- ▶ Tous les perçages du boîtier dans une porte
- ▶ Jeu de précision possible entre les éléments de porte
- ▶ Pas de perçage de boîtier entaillé nécessaire
- ▶ Largeur de la porte identique pour les deux éléments
- ▶ Adaptation à l'épaisseur de la porte simplement par réglage en diagonale
- ▶ Distance du boîtier identique sur les deux côtés de la porte côté corps de meuble
- ▶ Distance rangée de perçages dans la porte libre 37 mm
- ▶ Pour épaisseurs de portes de 16 à 21 mm
- ▶ Distance du boîtier C de 3 à 6 mm

Variante B - Perçages du boîtier dans les deux portes

- ▶ Les deux éléments de porte sont identiques
- ▶ Pas de perçage de boîtier entaillé nécessaire
- ▶ Adaptation à l'épaisseur de la porte simplement par réglage en diagonale
- ▶ Distance rangée de perçages dans la porte côté corps de meuble 41 mm
- ▶ Pour épaisseurs de portes de 16 à 21 mm
- ▶ Distance du boîtier C de 3 à 6 mm

Variante A - Calcul de la largeur de la porte

Largeur de la porte = largeur du corps de meuble - jeu F - épaisseur de la porte

Variante B - Calcul de la largeur de la porte

Largeur de la porte = largeur du corps de meuble - jeu F - épaisseur de la porte - 5 mm

Variante A - Distance de la plaque de montage

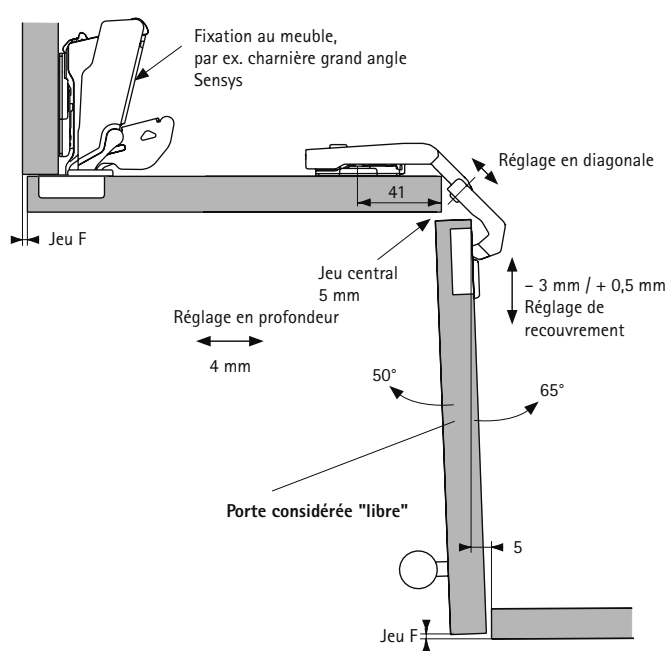
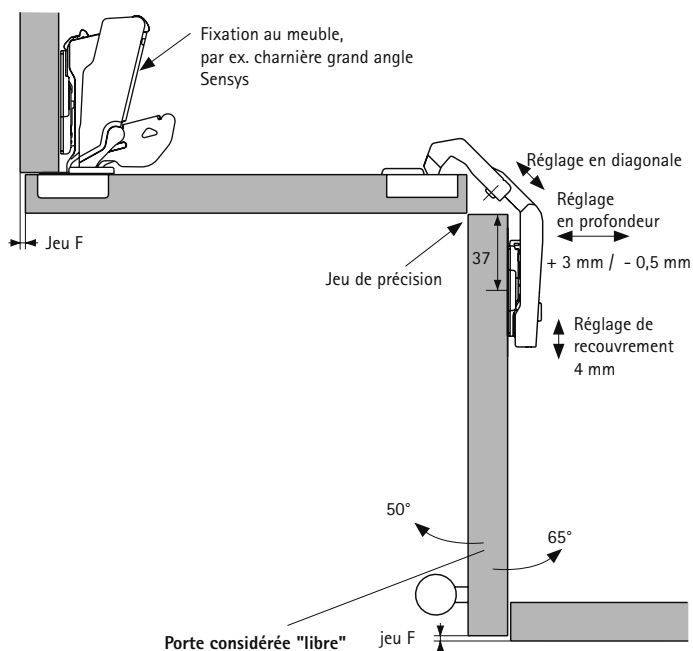
Pour une distance de boîtier C = 4,5 mm : distance D = 0 mm
Pour une distance de boîtier C = 3,0 mm : distance D = 1,5 mm

Les autres distances de boîtier peuvent être compensées par le réglage de la profondeur et de la diagonale.

Variante B - Distance de la plaque de montage

Pour une distance de boîtier C = 4,5 mm : distance D = 0 mm
Pour une distance de boîtier C = 3,0 mm : distance D = 1,5 mm

Les autres distances de boîtier peuvent être compensées par le réglage de la profondeur et de la diagonale.



Remarques

- ▶ Plaques de montage et accessoires, voir page 146
- ▶ Exemples d'application, consignes d'usage, conseils de montage et critères de qualité, voir page 158