

BAKA Protect 4020 3D FD

avec réglage 3D aisé par vis excentrique pour portes d'entrées en bois feuillurées



Propriétés du produit

- pour portes d'entrée en bois à recouvrement
- carter situé de manière masquée dans l'ouvrant et le dormant
- pour des portes avec joint de recouvrement
- avec réglage confort d'excentrique
- réglage en 3D (latéral +/- 3,0 mm, hauteur +/- 3,0 mm, appui +/- 3,0 mm)
- utilisable pour essais de système selon DIN EN 1627 et suivantes
- technique de paliers lisses sans entretien

Caractéristiques techniques

Caractéristiques	Valeur
Charge	160,0 kg
Longueur du nœud	140,0 mm
Diamètre de l'articulation	20,0 mm
Longueur de la tige	10,0 mm
Diamètre de la fraise	20,0 mm
Diamètre de la bague de copiage	30,0 mm

Marques d'homologation



Certification CE



Certification IFT

Clé de classification

2	7	3	1 ⁻¹	1	— ⁻²	0	10 ⁻³
---	---	---	-----------------	---	-----------------	---	------------------

^{*1} L'examen des portes techniques a toujours lieu sur l'élément de porte complet.

^{*2} relever du modèle de finition

^{*3} le test de performance continue a été réalisé et validé avec un poids de 160 kg

BAKA - BAKA Protect 4020 3D FD

Remarque

La charge précisée ci-dessus s'applique au cas de deux paumelles par ouvrant (1 x 2 m), vous trouverez des détails dans la partie Caractéristiques techniques.

Lot consistant en 3 paumelles (1 paumelle = réglage en hauteur et côté, 2 paumelles = réglage en profondeur et côté).

Si nécessaire, il est nécessaire de commander une paumelle quatrième séparé.

Modèle disponible avec axe condamnable (MSTS).

Adapté pour

Gabarit de perçage BAKA
Protect 4000 dormant

Kit de transformation cadre
BAKA Protect 4000

Gabarit de trame BAKA Protect
4000 ouvrant

Gabarit de trame BAKA Protect
4000 dormant

Corps de fraisage BAKA
Protect 4000 ouvrant

Corps de perçage / fraisage
BAKA Protect 4000 dormant

Gabarit BAKA Protect 4000 FD
ouvrant 20/30

Gabarit BAKA Protect 4000 FD
ouvrant 20/27

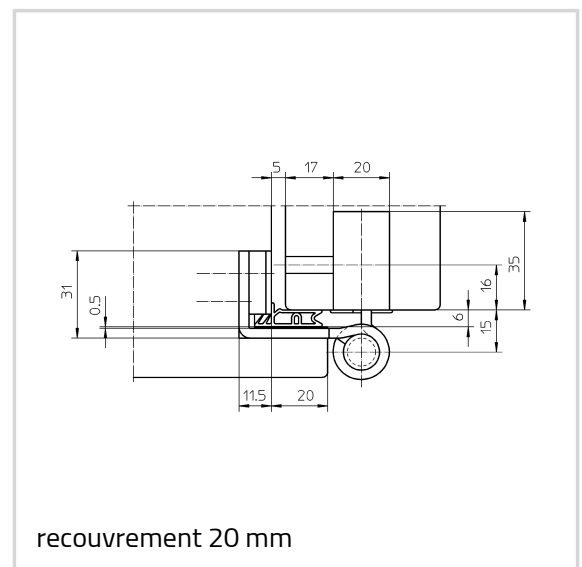
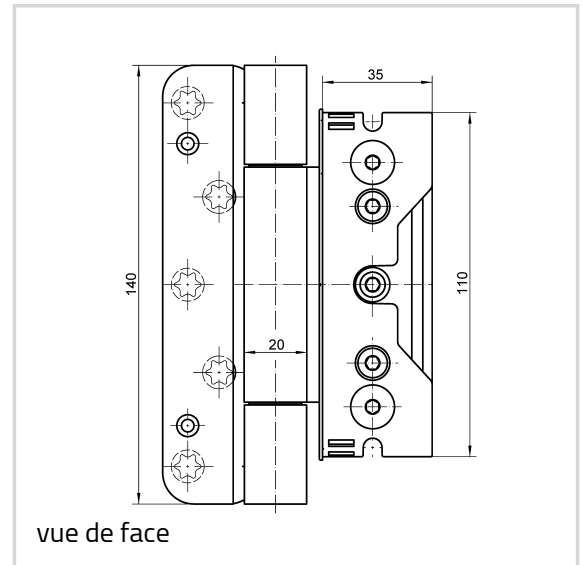
Gabarit BAKA Protect 4000 FD
ouvrant 16/27

Gabarit BAKA Protect dormant
20/30

Gabarit BAKA Protect dormant
16/27

Combinaisons

Cache paumelle N° 12
Capot BAKA Protect 4000



BAKA - BAKA Protect 4020 3D FD**Domaine d'utilisation**

anti-effraction

protection contre le
feuprotection
phonique**Article**

Finition	Inox mat (040)
OF-Nr.	040
VPE	1 lot (3 pièces)
DIN	DIN droite et gauche
ART-NR.	5 080858 0 04085
EAN	4015471109271

Finition	Topzinc (110)
OF-Nr.	110
VPE	1 lot (3 pièces)
DIN	DIN droite et gauche
ART-NR.	5 080858 0 11085
EAN	4015471109318