

## BAKA Protect 4010 3D FD

avec réglage 3D aisé par vis excentrique pour portes d'entrées en bois feuillurées



### Propriétés du produit

- pour portes d'entrée en bois à recouvrement
- carter situé de manière masquée dans l'ouvrant et le dormant
- pour des portes avec joint de recouvrement
- avec réglage confort d'excentrique
- réglage en 3D (latéral +/- 3,0 mm, hauteur +/- 3,0 mm, appui +/- 3,0 mm)
- utilisable pour essais de système selon DIN EN 1627 et suivantes
- technique de paliers lisses sans entretien

### Caractéristiques techniques

Caractéristiques	Valeur
Charge	160,0 kg
Longueur du nœud	140,0 mm
Diamètre de l'articulation	20,0 mm
Longueur de la tige	10,0 mm
Diamètre de la fraise	20,0 mm
Diamètre de la bague de copiage	30,0 mm

### Marques d'homologation



Certification CE



Certification IFT

### Clé de classification

2	7	3	1 <sup>-1</sup>	1	— <sup>-2</sup>	0	10 <sup>-3</sup>
---	---	---	-----------------	---	-----------------	---	------------------

<sup>\*1</sup> L'examen des portes techniques a toujours lieu sur l'élément de porte complet.

<sup>\*2</sup> relever du modèle de finition

<sup>\*3</sup> le test de performance continue a été réalisé et validé avec un poids de 160 kg

## BAKA - BAKA Protect 4010 3D FD

### Remarque

La charge précisée ci-dessus s'applique au cas de deux paumelles par ouvrant (1 x 2 m), vous trouverez des détails dans la partie Caractéristiques techniques.

Lot consistant en 3 paumelles (1 paumelle = réglage en hauteur et côté, 2 paumelles = réglage en profondeur et côté).

Si nécessaire, il est nécessaire de commander une paumelle quatrième séparé.

Modèle disponible avec axe condamnable (MSTS).

### Adapté pour

Gabarit de perçage BAKA  
Protect 4000 dormant

Kit de transformation cadre  
BAKA Protect 4000

Gabarit de trame BAKA Protect  
4000 ouvrant

Gabarit de trame BAKA Protect  
4000 dormant

Corps de fraisage BAKA  
Protect 4000 ouvrant

Corps de perçage / fraisage  
BAKA Protect 4000 dormant

Gabarit BAKA Protect 4000 FD  
ouvrant 20/30

Gabarit BAKA Protect 4000 FD  
ouvrant 20/27

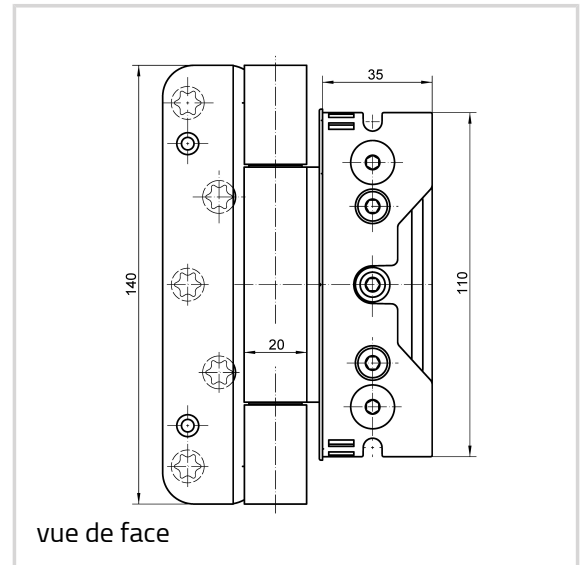
Gabarit BAKA Protect 4000 FD  
ouvrant 16/27

Gabarit BAKA Protect dormant  
20/30

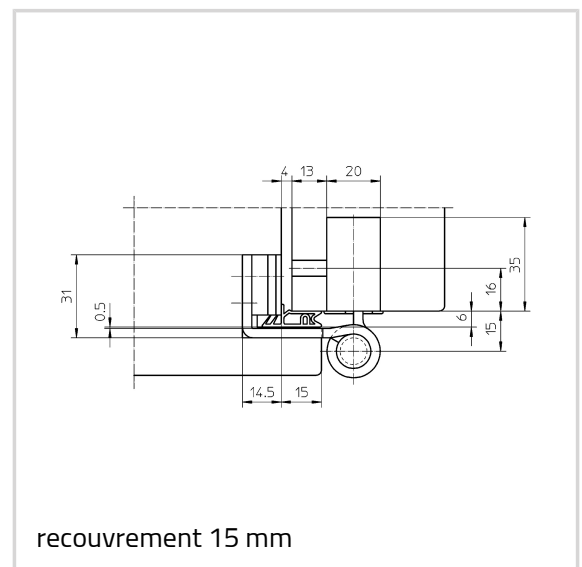
Gabarit BAKA Protect dormant  
16/27

### Combinaisons

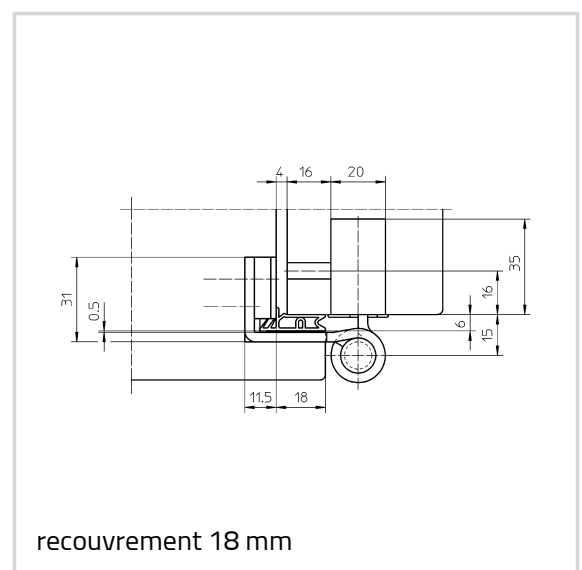
Cache paumelle N° 12  
Capot BAKA Protect 4000



vue de face



recouvrement 15 mm



recouvrement 18 mm

## BAKA - BAKA Protect 4010 3D FD

### Domaine d'utilisation



anti-effraction



protection contre le feu



protection phonique

### Article

Finition	doré poli (032)
OF-Nr.	032
VPE	1 lot (3 pièces)
DIN	DIN droite et gauche
ART-NR.	5 080822 0 03285
EAN	4015471114374
Finition	Inox mat (040)
OF-Nr.	040
VPE	1 lot (3 pièces)
DIN	DIN droite et gauche
ART-NR.	5 080822 0 04085
EAN	4015471104184
Finition	RAL 9016 Blanc sign. (070)
OF-Nr.	070
VPE	1 lot (3 pièces)
DIN	DIN droite et gauche
ART-NR.	5 080822 0 07085
EAN	4015471104160
Finition	H9 Brun (071)
OF-Nr.	071
VPE	1 lot (3 pièces)
DIN	DIN droite et gauche
ART-NR.	5 080822 0 07185
EAN	4015471104177
Finition	RAL 9005 Noir mat (107)
OF-Nr.	107
VPE	1 lot (3 pièces)
DIN	DIN droite et gauche
ART-NR.	5 080822 0 10785

**BAKA - BAKA Protect 4010 3D FD**

EAN	4015471120498
Finition	Topzinc (110)
OF-Nr.	110
VPE	1 lot (3 pièces)
DIN	DIN droite et gauche
ART-NR.	5 080822 0 11085
EAN	4015471104153
Finition	laquée F2 (125)
OF-Nr.	125
VPE	1 lot (3 pièces)
DIN	DIN droite et gauche
ART-NR.	5 080822 0 12585
EAN	4015471118174