



CHARNIÈRES SIMPLE ET DOUBLE ACTION



La référence de qualité LIOB

LES PRODUITS GROOM

- Ouverture à 180°
- Testées à 200 000 cycles
- Pour portes lourdes jusqu'à 100 kg
- Indémontables grâce aux axes rivetés
- Silencieuses grâce aux bagues auto lubrifiantes
- Dimensions de 75 mm à 200 mm
- Disponibles en différentes finitions : acier, laqué argent et inox

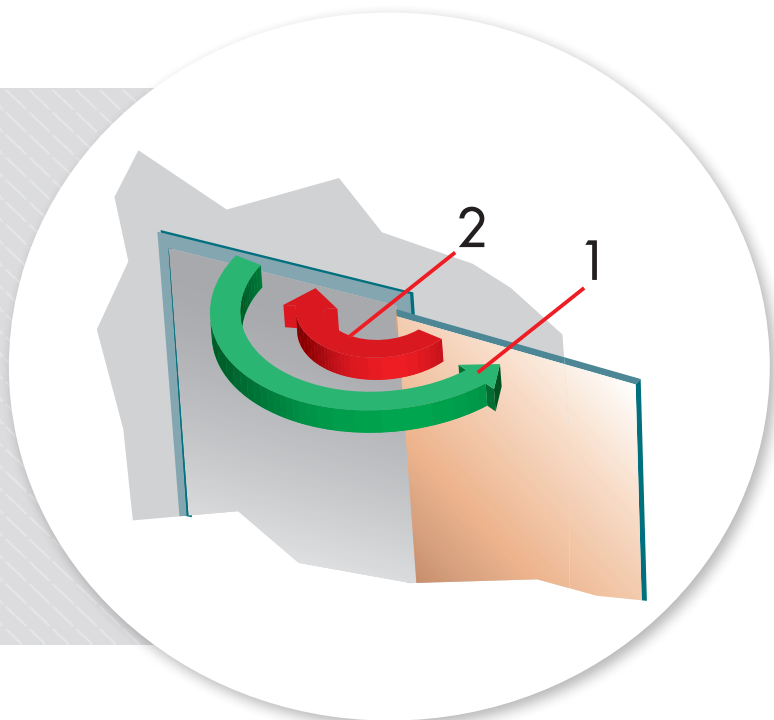
CARACTERISTIQUES TECHNIQUES	CHARNIÈRES A RESSORT
Simple action	TAILLE 0 à 17
Double action	TAILLE 29 à 42
Poids max. de la porte avec deux charnières N°17 ou 42	70 kg
Poids max. de la porte avec trois charnières N°17 ou 42	100 kg
Conditionnement à la paire	OUI
Rigidité max. des jumelles acier triple épaisseur	OUI
Volets en acier emboutis	OUI
Stabilité des volets grâce aux équilibres	OUI

CHARNIÈRES SIMPLE ET DOUBLE ACTION

> FONCTIONS

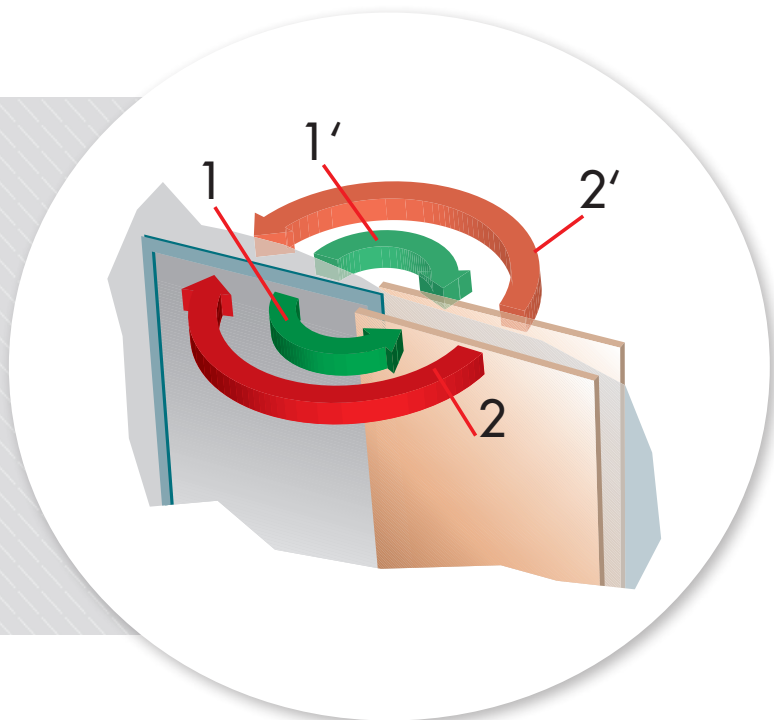
CHARNIÈRE SIMPLE ACTION

- Zone 1 : Lors de l'ouverture de la porte, on emmagasine l'énergie du ressort situé dans la charnière, l'ouverture est sans grande contrainte.
- Zone 2 : Dès relâchement de la porte, celle-ci se referme sous l'action du ressort qui restitue son énergie.

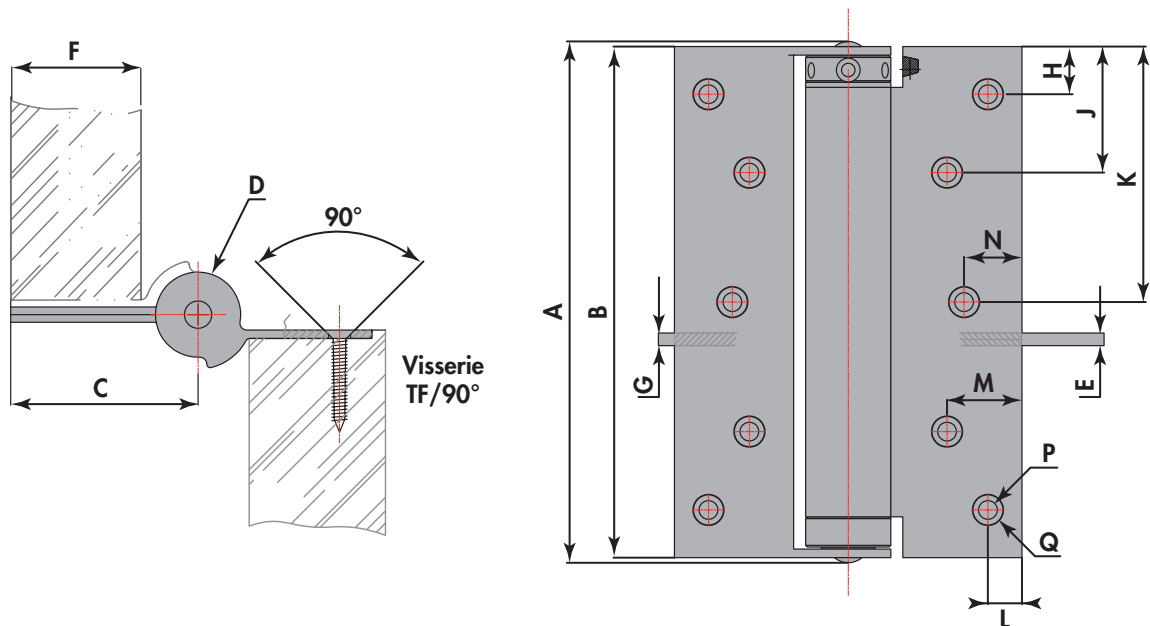


CHARNIÈRE DOUBLE ACTION

- Zone 1 et 1' : Quelque soit le sens de passage, l'ouverture de la porte permet d'emmagasiner l'énergie d'un ressort.
- Zone 2 et 2' : Lorsque l'on relâche la porte, celle-ci se referme sous l'action du ressort qui restitue son énergie.



> SIMPLE ACTION



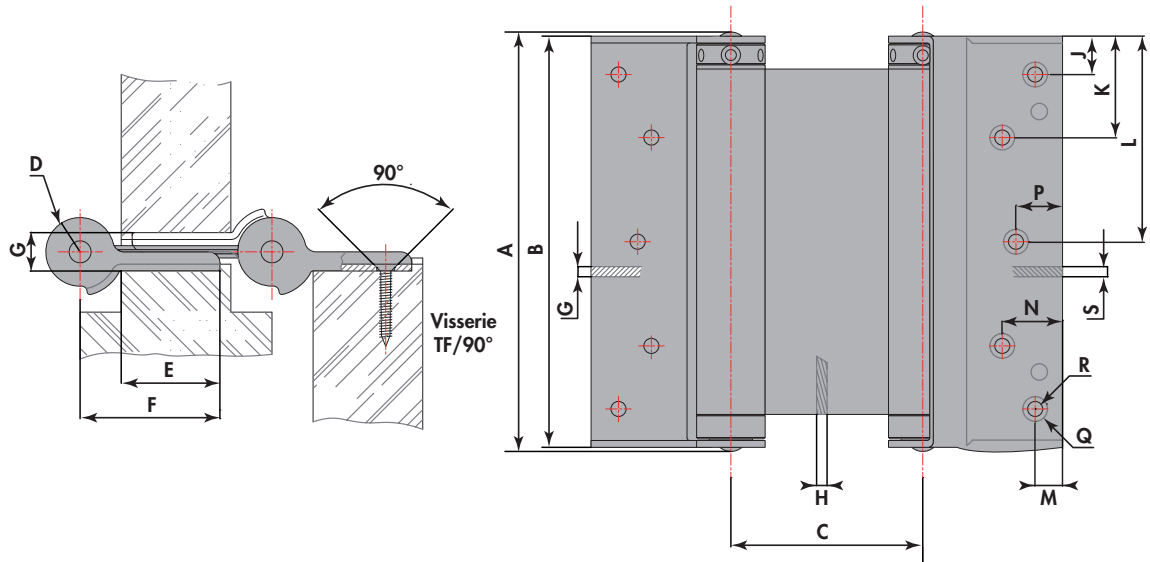
CARACTÉRISTIQUES TECHNIQUES

Charnières à ressort	N°	0	1	5	9	13	17
Hauteur des lames	mm	75	100	125	150	175	200
Épaisseur des portes	mm	20 à 25	21 à 30	25 à 35	25 à 40	33 à 50	35 à 55
Largeur des portes	mm	600	700	700	750	850	1000
Poids maxi. des portes avec une paire de charnières	kg	15	22	27	40	55	70
Visserie conseillée	TF/90°	4 x 20	4 x 20	4 x 25	4 x 25	6 x 30	6 x 30

N°	A	B	C	D	E	F	G	H	J	K	L	M	N	O	P
0	78	75	34	19	2	20	2	8	24	-	7	13	-	5,5	8
1	103	100	37,5	21	2	23	2	9	27,5	-	9	15	-	5,5	8
5	128	125	45	22,5	2,4	28	2	9,5	36	62,5	9,5	20	9,5	5,5	8
9	153	150	48	25	3	30	2,5	9	37	75	9	20	13,5	5,5	9
13	179	176	57,5	29	3,6	38	3,5	14	50	87,5	10	24	16,5	7	12
17	203	198	64	33	4	42	4	16	56	100	10	30	18	7	12

CHARNIÈRES SIMPLE ET DOUBLE ACTION

> DOUBLE ACTION



CARACTERISTIQUES TECHNIQUES

	N°	29	30	33	36	39	42
Charnières à ressort	N°	29	30	33	36	39	42
Hauteur des lames	mm	75	100	125	150	175	200
Epaisseur des portes	mm	20 à 25	21 à 30	25 à 35	25 à 40	33 à 50	35 à 55
Largeur des portes	mm	600	700	700	750	850	1000
Poids maxi. des portes avec une paire de charnières	kg	15	22	27	40	55	70
Visserie conseillée	TF/90°	4 x 20	4 x 20	4 x 25	4 x 25	6 x 30	6 x 30

N°	A	B	C	D	E	F	G	H	J	K	L	M	N	P	Q	R	S
29	78	75	46,5	19	20	33	11	3,2	10	26	-	7,5	12	-	5,5	8,5	2
30	103	100	54,5	21	26	39,2	11	3,2	11	27	-	9	17	-	5,5	8,5	2
33	128	125	62	22,5	31	45	12,5	3,2	11,5	34,5	62,5	11	22	11	5,5	8,5	2
36	153	150	70	25	34	51	14,5	4,7	14	27,5	75	10,5	22	16	5,5	8,5	2,5
39	180	186	79	29	38	57	16,5	6,3	15	42,5	88	12	29	18,5	7	12	3
42	202	198	85	32	44	64	17	6,3	14	43	99	11	34	23,5	7	12	3

REFERENCES	CHARNIERES SIMPLE ACTION
GR103100	CH 00 LX COMPACTE ACIER NATUREL
GR103101	CH 00 LX COMPACTE ACIER ARGENT
GR103400	CH 00 LX COMPACTE INOX
GR104100	CH 01 LX COMPACTE ACIER NATUREL
GR104101	CH 01 LX COMPACTE ACIER ARGENT
GR104400	CH 01 LX COMPACTE INOX
GR105100	CH 05 LX COMPACTE ACIER NATUREL
GR105101	CH 05 LX COMPACTE ACIER ARGENT
GR105400	CH 05 LX COMPACTE INOX
GR106100	CH 09 LX COMPACTE ACIER NATUREL
GR106101	CH 09 LX COMPACTE ACIER ARGENT
GR106400	CH 09 LX COMPACTE INOX
GR1071Z0	CH 13 LX COMPACTE ACIER NATUREL
GR1071Z1	CH 13 LX COMPACTE ACIER ARGENT
GR1081Z0	CH 17 LX COMPACTE ACIER NATUREL
GR1081Z1	CH 17 LX COMPACTE ACIER ARGENT

Code Z :
 0 = droite
 5 = gauche

REFERENCES	CHARNIERES DOUBLE ACTION
GR123100	CH 29 LX COMPACTE ACIER NATUREL
GR123101	CH 29 LX COMPACTE ACIER ARGENT
GR123400	CH 29 LX COMPACTE INOX
GR124100	CH 30 LX COMPACTE ACIER NATUREL
GR124101	CH 30 LX COMPACTE ACIER ARGENT
GR124400	CH 30 LX COMPACTE INOX
GR125100	CH 33 LX COMPACTE ACIER NATUREL
GR125101	CH 33 LX COMPACTE ACIER ARGENT
GR125400	CH 33 LX COMPACTE INOX
GR126100	CH 36 LX COMPACTE ACIER NATUREL
GR126101	CH 36 LX COMPACTE ACIER ARGENT
GR126400	CH 36 LX COMPACTE INOX
GR127100	CH 39 LX COMPACTE ACIER NATUREL
GR127101	CH 39 LX COMPACTE ACIER ARGENT
GR127400	CH 39 LX COMPACTE INOX
GR128100	CH 42 LX COMPACTE ACIER NATUREL
GR128101	CH 42 LX COMPACTE ACIER ARGENT
GR128400	CH 42 LX COMPACTE INOX
190131	GOUJON CH00-01-05-29-30-33 (SACHET DE 10)
190141	GOUJON CH09-36 (SACHET DE 10)
190151	GOUJON CH13-17-39-42 (SACHET DE 10)