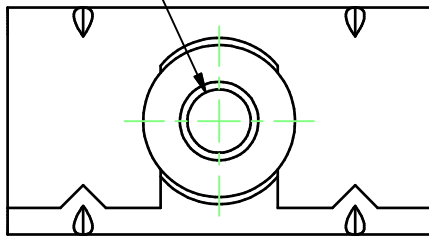
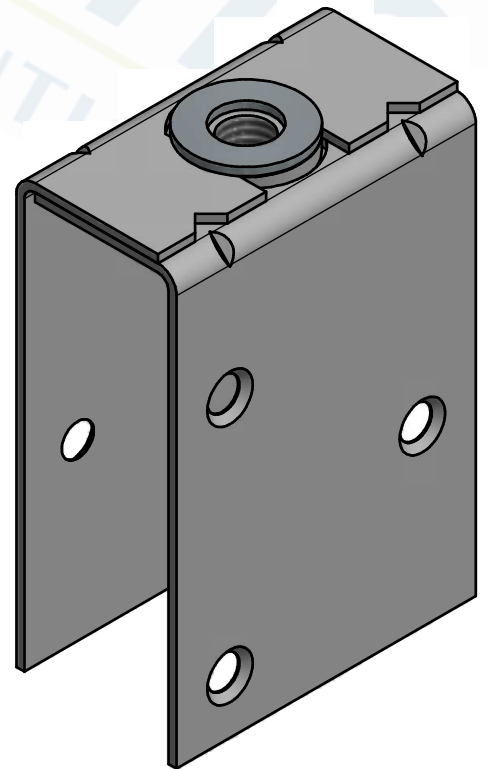


M10x1.5 - 6H



6xØ6
[1⁵/₆₄]



Chape réglable pour panneau de 25 à 35 mm d'épaisseur

Capacité: 40 KG

Matière: Acier

Adjustable APRON SET, 25 to 35 thickness

Capacity: 40 KG

Material: Steel



7,rue Gay Lussac
25000 BESANCON

Référence
Item Nr: **0031**

Rail associé
Combined track: **3530**

