

Validation de badge résidant :

Présentez un badge maître pendant cinq secondes jusqu'à ce que le voyant du lecteur devienne rouge. Présentez tour à tour les badges résidants à programmer. A chaque nouveau badge, le voyant du lecteur clignote vert puis repasse rouge. Après le dernier badge résidant, présentez à nouveau le badge maître pour sortir du mode programmation. Le voyant du lecteur s'éteint.

Suppression de badge résidant :

Présentez un badge maître pendant cinq secondes jusqu'à ce que le voyant du lecteur devienne rouge. Présentez un badge résidant à supprimer jusqu'à ce que le voyant passe au vert fixe. Otez le badge puis présentez le suivant et ainsi de suite. Présentez à nouveau le badge maître pour sortir de programmation. Nota : un badge résidant peut être programmé sur plusieurs centrales Proximan.

Suppression de tous les badges résidants :

Positionnez le switch sur 1, appuyez sur le bouton de sortie pendant quelques secondes jusqu'à ce que le voyant de la centrale passe de rouge fixe à rouge clignotant. Repositionnez le switch sur la position 0.

GESTION DISTANTE DES BADGES PAR LE LOGICIEL proxilight2.fr

Principe :

La gestion des badges fonctionne sur le mode lecture / écriture. Les badges sont encodés au bureau via le logiciel sur internet proxilight2.fr.

Comment ça marche ?

Les centrales sont livrées avec un n° de série unique que l'on saisit dans le logiciel à la création d'une porte. Lors de l'encodage, le logiciel écrit ce n° dans le badge ce qui lui permet d'ouvrir la porte.

Important : Chaque nouveau badge encodé contient les dernières modifications de la base, ainsi la mise à jour de la centrale s'effectue avec la présentation d'un badge nouvellement encodé ou la présentation d'un badge de transfert.

Exemple, un badge est jeté à la corbeille dans le logiciel. Il suffit de réencoder un badge valide sur la même centrale et le présenter à son lecteur pour la mettre à jour.

Caractéristiques générales

- Fonctionnement sur le mode lecture / écriture dans le badge
- Jusqu'à 5000 badges (les badges supprimés restent en mémoire)
- Un badge peut ouvrir jusqu'à 50 portes
- Jusqu'à 20000 événements sur 30 jours maximum. Récupération des événements par un badge spécial puis lecture dans le logiciel web.

EN CAS DE PANNE

La mémoire de la centrale contenant toutes les données résidant et Vigik est débouchable. En cas de remplacement de centrale, positionnez simplement cette mémoire sur la nouvelle centrale.

IMPORTANT : Lorsque une mémoire de centrale AV0151/093 (Proxilight) ou AV0151/094 (Proxilight2) est insérée dans une AV0151/95 (Proxilight 2), les badges et services Vigik sont conservés ainsi que le mode de gestion par clé maître. Cependant, le N° de canon est perdu et ce mode lecture / écriture n'est plus opérationnel.

CE 0678

DECLARATION DE CONFORMITÉ

Par la présente, Bitron Vidéo déclare que la centrale Proxilight2.2 UAV0151/095 est conforme aux exigences essentielles et aux autres dispositions pertinentes de la Directive 1999/5/CE, L'original de la déclaration de conformité peut être obtenu en appelant le 04 93 44 70 71.

UTILISATION DE L'APPAREIL

Système de proximité à utiliser en association avec des serrures électriques.

FRANÇAIS

INFORMATIONS DE CÂBLAGE (1 PORTE / 1000 CLÉS)

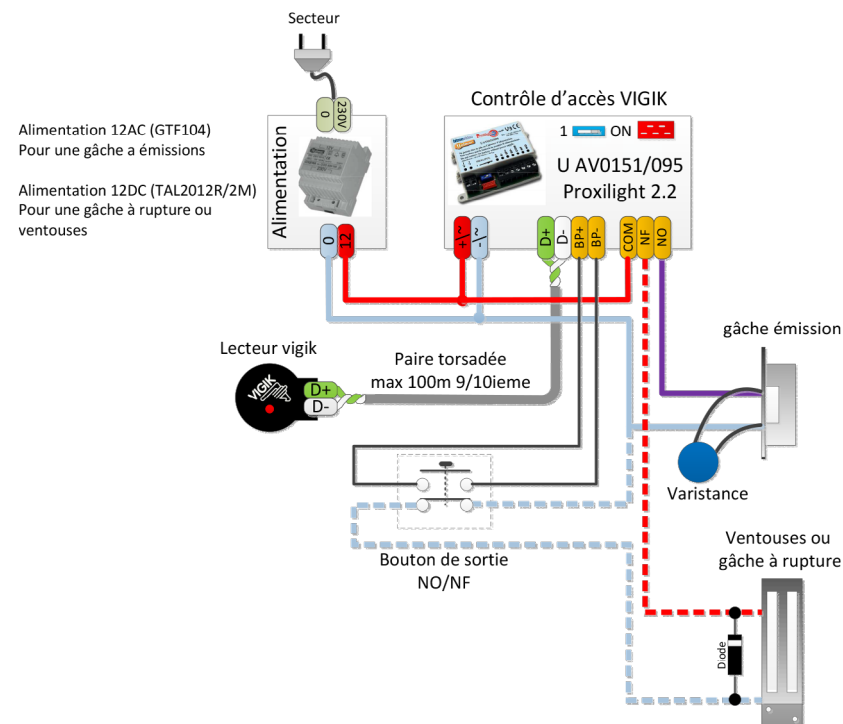
Les câbles utilisés pour le raccordement des lecteurs et autres périphériques doivent être installés conformément aux indications décrivant le niveau 2 (environnement protégé) de la norme NF 61000-4-4.

Numéros de référencement Vigik : Module MS xxxx / Serrure xxxx

Informations sur le marquage CE :

Conformément à la directive européenne R&TTE 99/5/CE et selon les normes harmonisées ETS 101 489 et ETS 300 330-2, ce produit est conforme aux normes CEM. La centrale répond, en outre, aux exigences de la norme EN 60 950 (2000) concernant la sécurité basse tension.

Câblage



En cas de remplacement d'un contact mécanique, câblez simplement les deux fils existants en C et NO.

Il faut impérativement installer la diode ou le transil de protection. Aucune indication sur la gâche ou la ventouse ne peut vous dispenser de cette protection. On utilise généralement des diodes 1N4004 ou 1N4007.

La tête de lecture doit être séparée d'au moins deux mètres de la centrale Vigik pour respecter la conformité au label Vigik. Tout installateur ou revendeur doit respecter la distance de 2m entre la centrale et la serrure pour avoir une installation conforme à la norme Vigik.

Caractéristiques techniques :

10Vdc / 70mA - 30Vdc / 35mA 12 à 24Vac / 1 VA

Jusqu'à 200mA en pointe lors de la présentation d'un badge et l'activation du relais.

Boîtier :ABS VO ininflammable

Température de fonctionnement :De 20°C à +60°C

Autodiagnostic de la centrale :

Deux voyants situés à côté du bornier d'alimentation (vert) et à côté du switch exploitation/ programmation (rouge) renseigne sur l'état de la centrale.

Symptôme	Cause et correction
Led verte clignote lentement (1 flash tous les 3 secs)	Tension d'alimentation correcte
Led verte clignote rapidement (3 flashes par sec)	Tension d'alimentation trop faible (8V) ou trop forte (35V)
Led rouge clignote lentement (1 flash toutes les 3 secs)	Lecteur correctement vu de la centrale
Led rouge clignote rapidement (3 flashes par sec)	Lecteur non vu de la centrale (pas encore câblé, fils inversés ou panne).



- Le fonctionnement de la tête VIGIK est garanti dans la limite de température de -20 à +60°C.
- Chaque lecteur doit être raccordé à la centrale par un câble dédié.
- Ces câbles doivent être distants d'au moins 20 cm par rapport aux câbles secteur.
- La centrale doit être installée dans un local à accès restreint réservé à du personnel qualifié.

La garantie du produit ne couvre pas les défauts découlant de l'utilisation inadéquate ou abusive du produit, d'un accident, d'un acte de négligence, d'une mauvaise manipulation, de produits mal entretenus, d'environnement inadéquat ou de l'usure due à l'usage normal.

DESCRIPTION DU SYSTEME VIGIK®

Vigik, est un label attribué par la Poste aux produits respectant les spécifications qu'elle a élaborées pour un système de contrôle d'accès dit Multiservices.

Vigik, vise à remplacer la serrure mécanique PTT. Ces clés mécaniques qui sont simples à reproduire, sont devenues trop nombreuses et ne permettent plus de garantir la sécurité d'accès aux immeubles. Alors la Poste a imaginé une clé qui permet l'accès aux parties communes tout en assurant la sécurité de l'immeuble.

Vigik remplace la serrure mécanique par une serrure électronique infalsifiable.

*Vigik est une marque déposée par la Poste

Principe général du système VIGIK® :

Le préposé utilise une clé électronique au format type carte de crédit fonctionnant en proximité. Cette carte n'est valide que quelques heures. Elle doit donc être rechargée. D'autre part, la centrale de contrôle d'accès doit reconnaître cette carte pour autoriser l'accès à une porte. Il existe donc une double protection: une dans le badge, l'autre dans l'unité de gestion.

Condition autorisant l'accès à un bâtiment équipé de VIGIK® :

Dans la centrale :

- Le service doit être programmé
- Les tranches horaires liées à ce service doivent être valides
- Heure et date valides
- Le service doit être autorisé sur la porte concernée

Dans le badge :

- Le service doit être connu de la centrale
- Le badge doit avoir été rechargé (la période de validité d'un badge Vigik, peut valoir 84 heures, mais dans le cas de la poste seulement 9 heures généralement)

Les avantages

- La carte à puce est infalsifiable.
 - Si un agent perd sa carte, celle-ci ne sera donc pas utilisable au-delà de sa courte période de validité.
- L'agent doit donc régulièrement 'recharger' sa carte à l'aide d'un 'Système de Chargement' pour pouvoir continuer à accéder aux immeubles.

Afin de simplifier la programmation et la mise en service de la centrale, nous avons préprogrammé les cinq principaux services utilisant les cartes d'accès VIGIK®.

Cependant, les autorisations peuvent être modifiées ou supprimées à l'aide de cette notice.

Les services préprogrammés sont :

La poste : service Universel (distribution du courrier par les facteurs)
La poste : autres Services (code mutualisé de distribution du courrier)
EDF GDF services
France Telecom
Service d'Urgence
Service Sécurité

La carte service :

Une carte service est une carte à puce fournie par l'opérateur au gestionnaire d'immeuble auprès duquel il sollicite l'autorisation d'accès. Cette carte renferme notamment le nom du service (activité de l'opérateur), son code service ainsi que sa clé publique.

PROGRAMMATION

Mise à l'heure et à la date

Pour vous simplifier la mise en service, nous avons préprogrammé la date et l'heure dans votre centrale. Ces éléments seront conservés pendant au moins cinq ans en l'absence d'alimentation et indéfiniment lorsque la centrale est alimentée. Cependant, il est possible de reprogrammer ou de modifier ces paramètres par PC ou via le terminal de programmation.

Une option paramétrable dans la centrale permet en cas de fin de vie de la pile (non détecté par le gestionnaire) d'autoriser l'accès aux porteurs de badges «à gestion horaire». Cette option est modifiable au choix de l'utilisateur, dans le menu de la centrale.

Toute responsabilité du fabricant ou du revendeur sera écartée en cas d'intrusion de personne non autorisée suite à un paramétrage ne correspondant pas au choix et/ou au besoin de l'utilisateur.

Temporisation de porte

Positionnez le switch sur 1, appuyez sur le bouton de sortie autant de fois que de secondes désirées. Repositionnez le switch sur la position 0.

Programmation des services Vigik

Sur votre centrale, les services Vigik détaillés précédemment sont autorisés 24h/24h, Il est possible d'ajouter, modifier ou supprimer des services par PC ou terminal spécifique.

GESTION LOCALE DES BADGES

Badges maître (10 max)

Vous avez la possibilité de programmer jusqu'à 10 badges maîtres, ces clés peuvent, en plus d'ouvrir la porte, servir à créer d'autres badges résidents.

Positionnez le switch sur 1. Présentez les badges maîtres devant le lecteur puis remettez le switch sur la position 0.

La suppression de tous les badges maîtres s'effectue en coupant l'alimentation, puis en mettant le switch sur 1.

Alimentez alors la centrale puis remettez le switch sur la position 0. Les badges maîtres sont effacés.