

**CENTRALE VENT ET PLUIE cod. 40490Y POUR MOTEUR À 230 Vca
 INSTRUCTION D'EMPLOI**



AVERTISSEMENTS

Ces instructions contiennent des informations importantes pour la sécurité

- Lire attentivement ce manuel avant de procéder au montage.
- Conserver ce manuel pour toute éventuelle ultérieure consultation après montage.
- Une application incorrecte ou un montage erroné peuvent être cause de défauts de fonctionnement du système et/ou de dommages aux biens et/ou aux personnes.
- Afin d'éviter tout risque d'électrocution, s'assurer d'avoir coupé l'alimentation du réseau avant d'effectuer le branchement électrique ou toute intervention quand le couvercle est ouvert.
- Prévoir dans le réseau d'alimentation un dispositif omnipolaire magnéto-thermique de coupage (selon CEI EN 60335-1).

1. Notes générales

La boîte de commande UCS 40490Y est un dispositif en mesure de commander directement n'importe quel moteur UCS à 230 Vca pour la motorisation de fenêtres, intégrant la fonction de protection contre un vent trop violent et la pluie. Dans la cas où la vitesse du vent dépasse le seuil d'intervention imposé, la fenêtre se ferme automatiquement. La fonction vent est toujours prioritaire même en cas de commande manuelle. Lorsque la fenêtre a été fermée suite à l'action de la fonction vent ou pluie, le délai d'attente est de 8 minutes avant de pouvoir à nouveau ouvrir la fenêtre (sécurité)

2. Caractéristiques techniques

- Alimentation : 230V a.c.± 10%/50 Hz
- Courant max. de sortie : 3A/250V a.c. 50Hz cosφ 0,45
- Plage de réglage alarme vent : 5÷35 Km/h
- Temp. d'emploi : -10 ÷ 40 °C

3. Dispositifs de commande

Pour une commande manuelle du moteur, il est nécessaire d'avoir une commutation électrique entre les bornes 4 (commun), 3 (ouverture), 5 (fermeture). Il faut utiliser un interrupteur à position 0 central. Il faut brancher les câbles de l'actionneur aux connecteurs 1 (commun), 6 (ouverture) et 8 (fermeture).

Il est également possible de connecter aux bornes de commande différents dispositifs, ceux-ci doivent impérativement être de types contacts "neutres" avec une durée correspondant au moteur actionné.

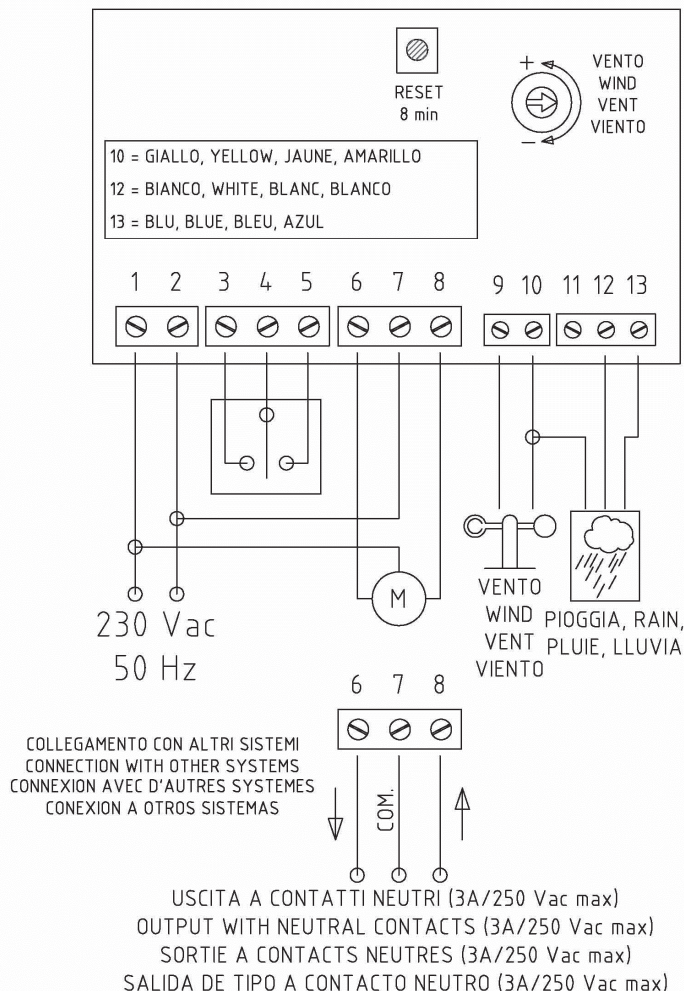
4. Réglages

Le seul réglage recommandé est celui du seuil d'intervention (vitesse du vent à partir de laquelle la fenêtre doit être fermée). Le réglage s'effectue par un potentiomètre placé à l'intérieur de la boîte de commande, suivant l'indication de vitesse marquée sur celui-ci.

Pour exécuter des essais de fonctionnement sans attendre 8 minutes après l'arrêt de l'alarme vent, il est nécessaire d'appuyer pour au moins secondes sur le RESET bouton.

5. Connexion électrique

5.1 Connexion avec un moteur



5.2 Multiple fonctionings

Dans le cas où on utilise plusieurs moteurs, il faut, d'abord les brancher en parallèle. Dans le cas où on utilise un seul moteurs il faut prévoir un relais pas fourni).

COMMENT ELIMINER CE PRODUIT

Les éléments électriques et électroniques doivent être jetés séparément, dans les vide-ordures prévus à cet effet par votre municipalité. Une élimination conforme aux instructions aidera à réduire les conséquences négatives et risques éventuels pour l'environnement et la santé humaine. Pour plus d'information concernant l'élimination de votre ancien appareil, veuillez contacter votre mairie, le service des ordures ménagères ou encore la magasin où vous avez acheté ce produit.