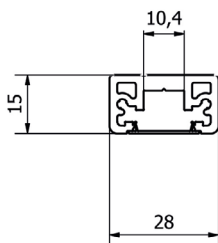
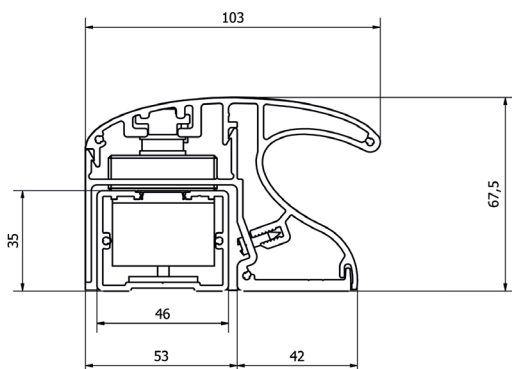


GRS 300

UTILISATION ET MONTAGE

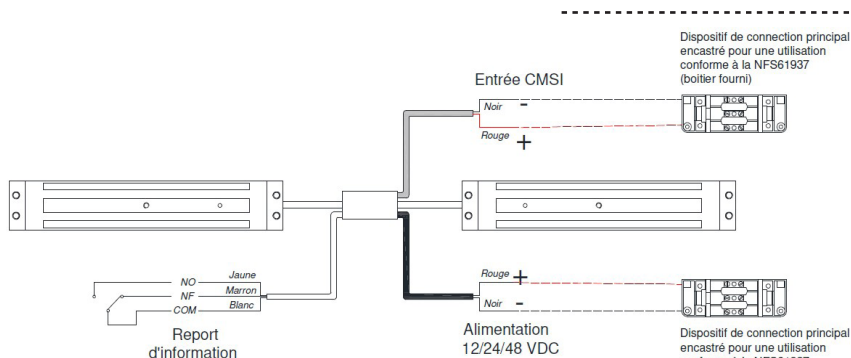
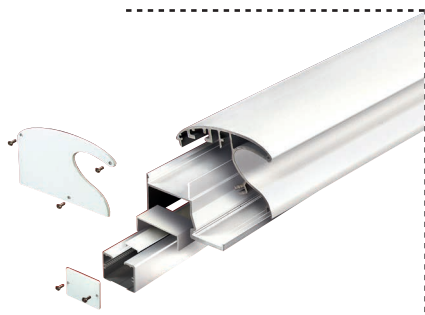
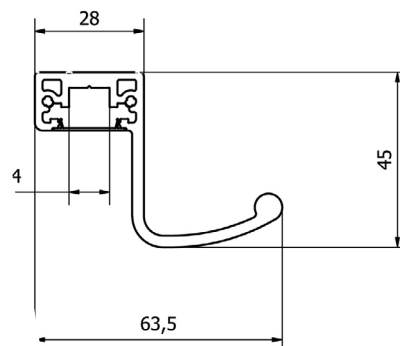
> INSTALLATION

Poignée bandeau GRS3xx

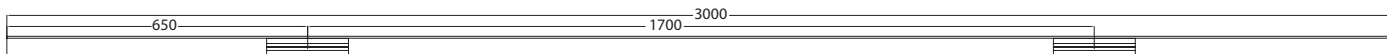
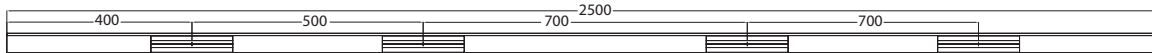
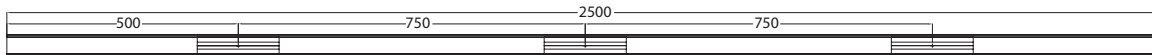
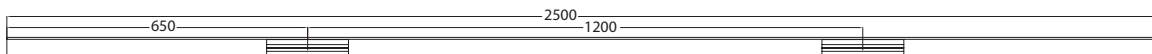
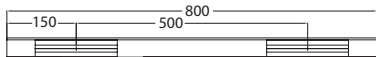


Renfort GRS39700x (option)

Poignée de tirage GRS39800x (option)



IMPORTANT : Ce contact peut être utilisé pour le contrôle d'accès mais ne constitue pas un report d'information au sens de la NFS61-937.



TOUTE AUTRE CONFIGURATION SUR DEMANDE