

ED 100
ED 250



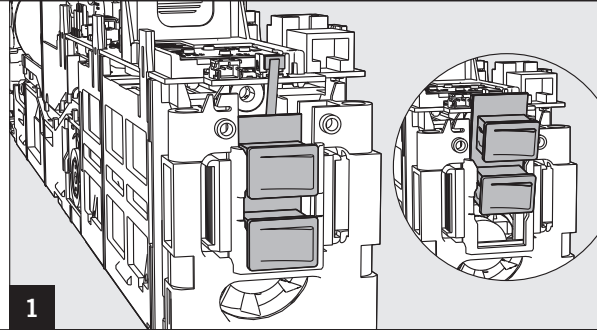
A deux vantaux
Revêtement VARIO

Notice de pose

Les étapes suivantes doivent être exécutées en complément à la notice de pose :

Sortir la platine avec les programmeurs internes des deux opérateurs.

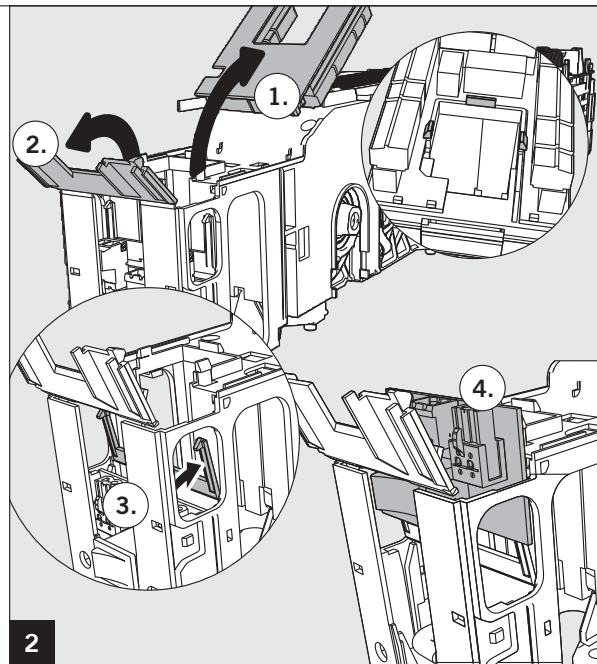
Pour ce faire, débrancher le câble de raccordement, pousser la platine vers le haut et la sortir.



Sortir le commutateur principal de l'opérateur non posé côté raccordement secteur.

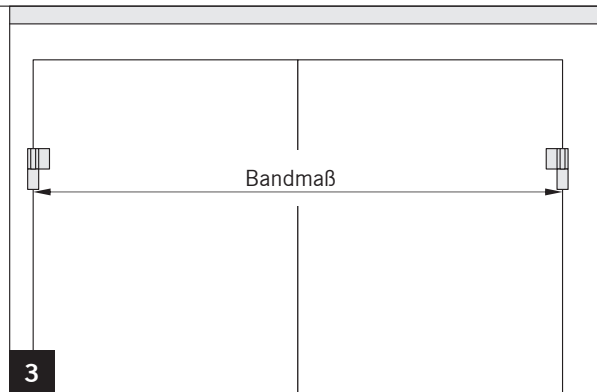
1. Retirer la carte à circuits imprimés de raccordement en poussant les 3 fixations vers l'intérieur.
2. - 3. Ouvrir les deux volets au-dessus de la platine de raccordement secteur et retirer les connecteurs.
4. Sortir la platine de raccordement secteur.

Refermer les deux volets et rebrancher la carte à circuits imprimés de raccordement.

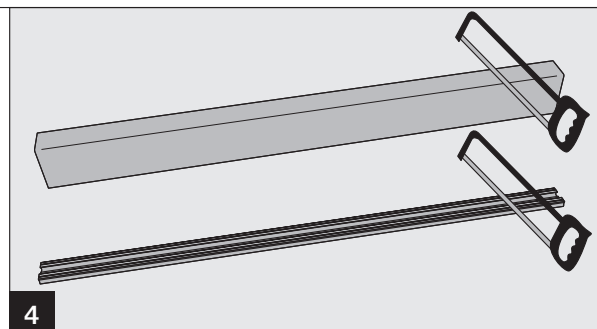


Déterminer la longueur de la plaque intermédiaire et du revêtement intermédiaire

1. Déterminer la dimension de paumelles
2. Calculer la longueur de la plaque intermédiaire :
L = dimension de paumelles - 1397 mm
3. Calculer la longueur du revêtement intermédiaire :
L = dimension de paumelles - 1442 mm



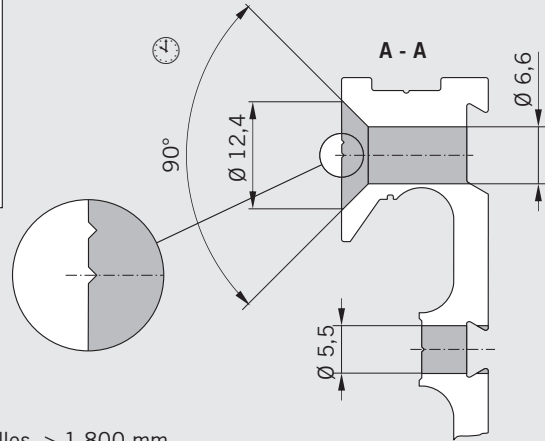
Couper la plaque intermédiaire et le revêtement à la dimension déterminée.



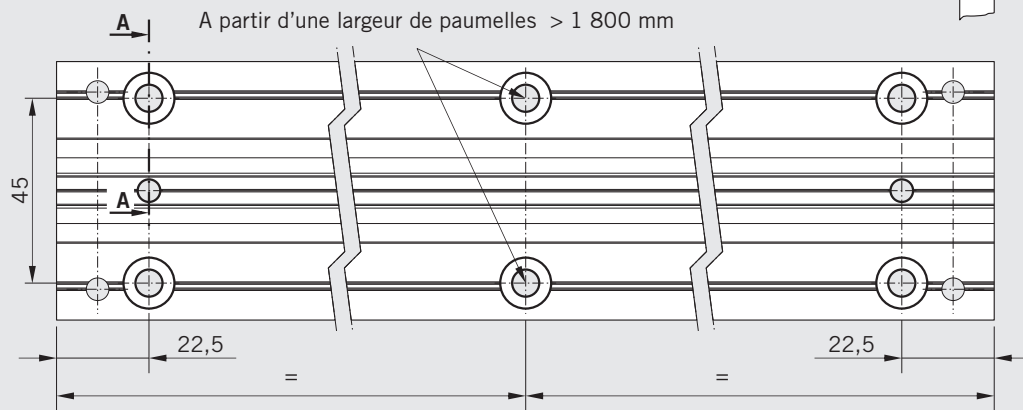
Perçer la plaque intermédiaire selon plan.
Les perçages centraux ne sont nécessaires qu'à partir
d'une largeur de paumelles de 1 800 mm.

Les perçages  sont placés sur la rainure extérieure.

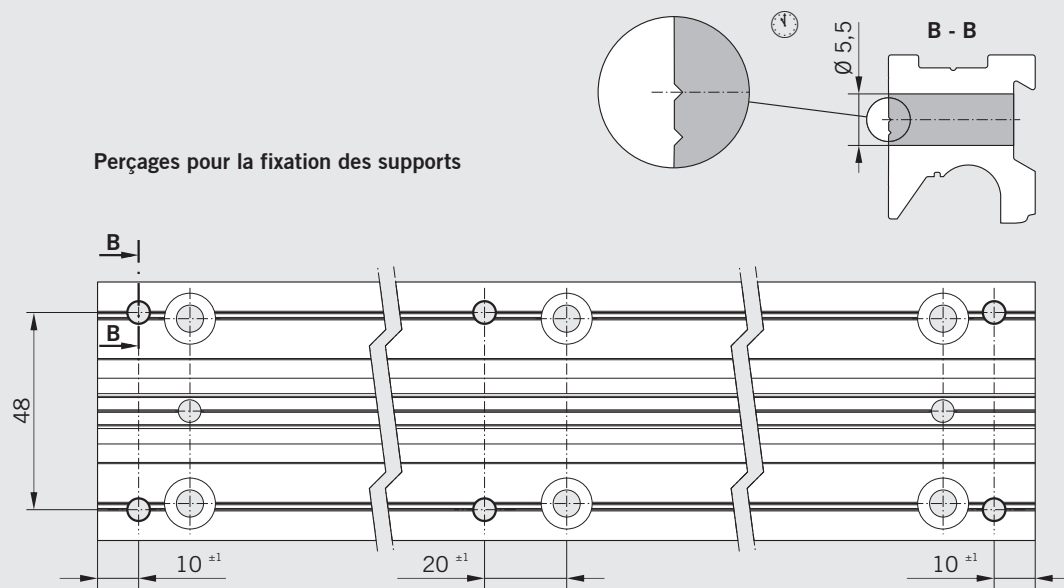
Les perçages  sont placés sur la rainure intérieure.



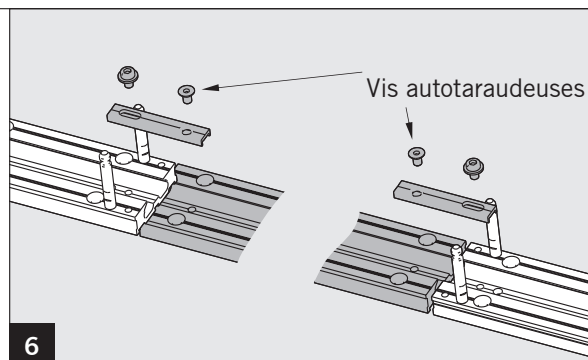
Perçages pour la fixation murale



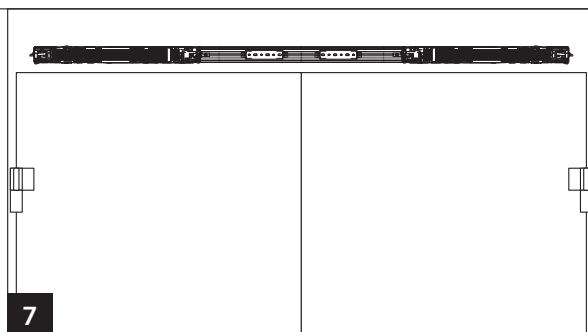
Perçages pour la fixation des supports



Assembler les plaques de montage et l'élément intermédiaire sur un support droit et les aligner.
Les deux éléments d'assemblage sont fixés avec des vis à tête cylindrique sur les plaques de montage et avec des vis autotaraudeuses sur la plaque intermédiaire.

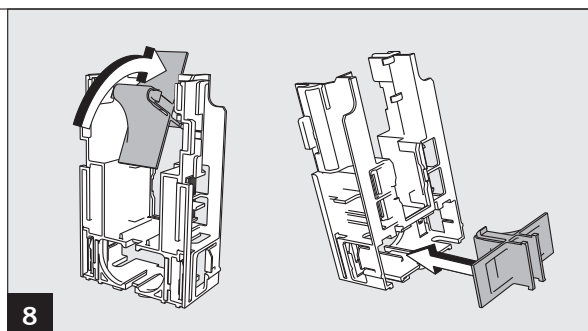


Poser les plaques de montage et les opérateurs (cf. notice de pose ED 100/250 057698-45532, pages 37 à 39)

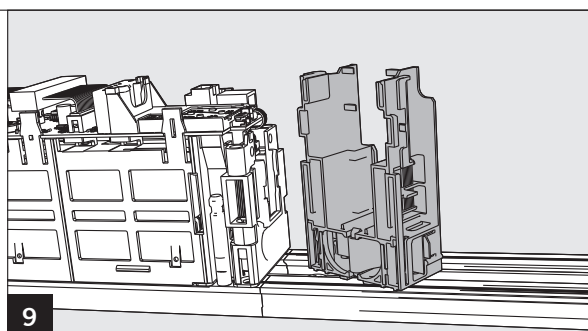


Préparer les supports

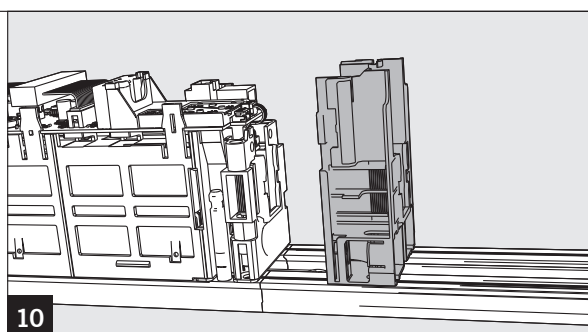
Casser la pièce en plastique centrale des deux supports en la tournant et l'insérer comme déflecteur d'air dans le support.



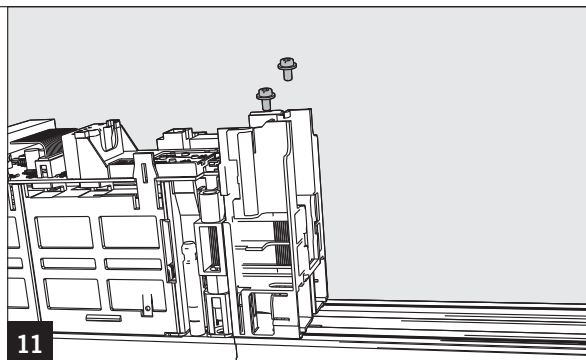
Placer les supports tournés à 45° sur la plaque de montage et les redresser.



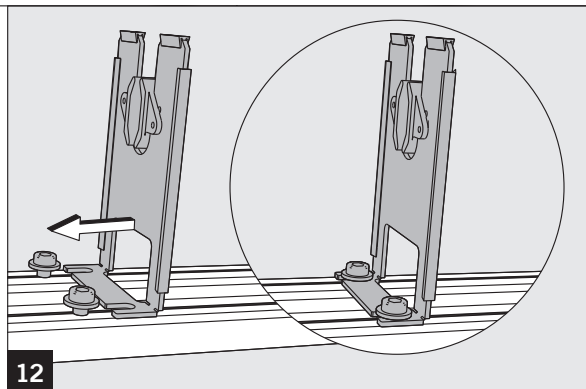
Pousser les supports sur l'opérateur respectif.



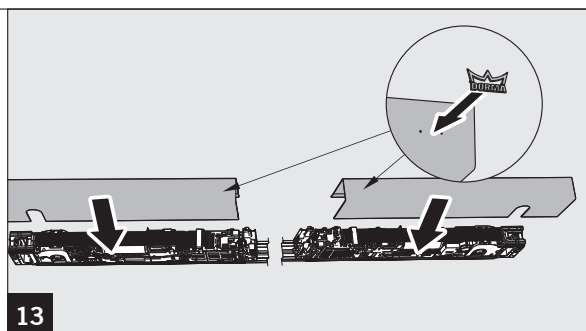
Fixer les supports avec respectivement 2 vis autotaraudeuses.



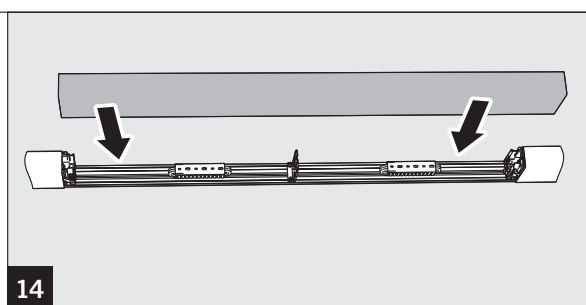
Visser sans les serrer les deux vis autotaraudeuses pour le support central.
Pousser le support sur les vis et serrer celles-ci.



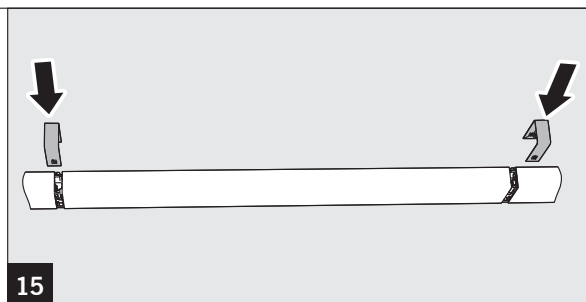
Enficher les deux capots de recouvrement sur les opérateurs et monter les couronnes DORMA.



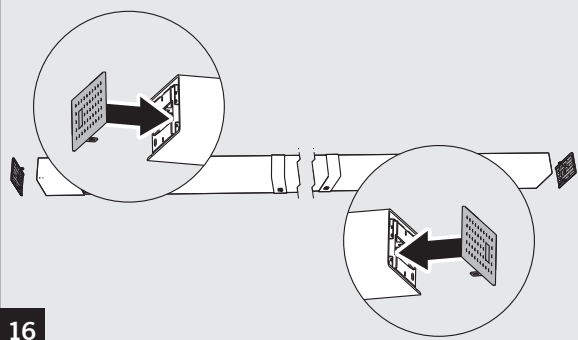
Enficher le revêtement central sur les supports.



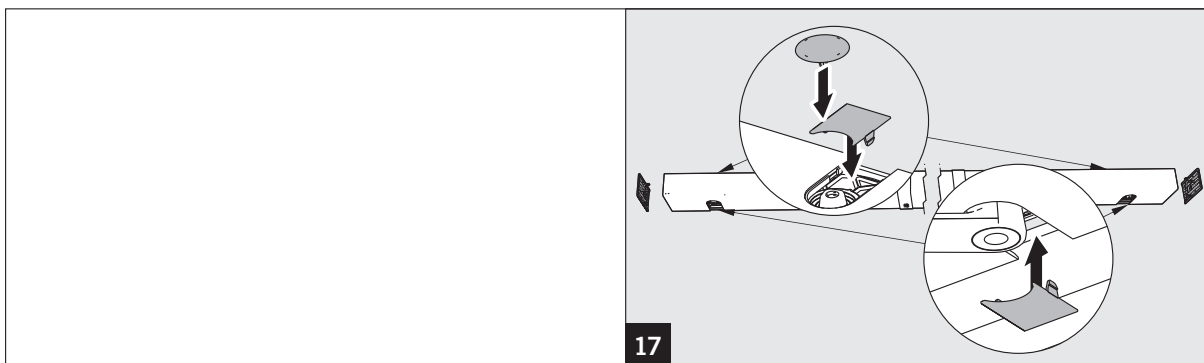
Monter les recouvrements d'arête de coupe.



Poser l'embout perforé.



16



17

DORMA GmbH + Co. KG
DORMA Platz 1
D-58256 Ennepetal
Phone +49 2333/793-0
Fax +49 2333/793-495

Division Automatic weltweit

Region Australasia

Australia
DORMA Automatics Pty. Ltd.
Phone +61 3 97964111
www.dorma.com.au

New Zealand
DORMA HORIZON NZ LTD
Phone +64 9 573-1999
www.dorma.com.nz

Region Central Europe

Belgium
DORMA foquin N.V./S.A.
Phone +32 50 451570
www.dorma.be

Germany
DORMA Automatic
GmbH + Co. KG
Phone +49 2333 793-0
www.dorma.de

Luxembourg
Luxembourg Subsidiary
Automatic
Phone +49 2333 793-216
www.dorma.de

Netherlands
DORMA van Duin Nederland B.V.
Phone +31 488 418100
www.dorma.nl

Switzerland
DORMA Schweiz AG
Phone +41 718864646
www.dorma.ch

Region Emerging Markets

Bulgaria
DORMA-BALKAN EOOD
Phone +359 2 9714 904
www.dorma.com

Greece
DORMA Representation Greece
Phone: +30 21 09944388
www.dorma.com

India
DORMA Door Controls India
Pvt. Ltd.
Phone +91 44 28585097
www.dorma.com

Israel
DORMA GmbH + Co. KG
Phone +49 2333 793-0
www.dorma.com

Poland
DORMA Polska sp. z o.o.
Phone +48 22 7365900
www.dorma.pl

Russia
DORMA Russia
Phone +7 495 981-1433
www.dorma.rus

South Africa
DORMA Door Controls (Pty.) Ltd
Phone +27 11 8300280
www.dorma.com

Turkey
DORMA Kapi Kontrolleri Ltd. Sti
Sahraticedid Mah.
Phone: +90 216 3600056
www.dorma.com

Ukraine
DORMA Sales Representative
Vasyl Stuchylin
Phone +38 44 5183526
www.dorma.com

Region China

China
DORMA China Ltd.
Phone +86512 67612481
www.dorma.com.sg

Hong Kong
DORMA Door Controls (Suzhou)
Co., Ltd.
Phone +852 25034632
www.dorma.com.sg

Region Far East

Indonesia, Japan, Malaysia,
Vietnam
DORMA Emerald Entrance
Systems Pte Ltd
Phone +65 459 5733
www.dorma.com.sg

Philippines
DORMA Door Controls Pte. Ltd.
Phone +632 893 4077/8
www.dorma.com.sg

Singapore
DORMA Far East Pte. Ltd.
(Sales)
Phone +65 64151898
www.dorma.com.sg

South Korea
DORMA Emerald Entrance
Systems Pte Ltd
Phone +65 459 5733
www.dorma.com.sg

Taiwan
DORMA Door Controls Pte. Ltd.
Phone +886 2 9182987
www.dorma.com.sg

Region France

France
DORMA Accueil S. A. S.
Phone +33 4 79348924
www.dorma.fr

Region Gulf

Saudi Arabia
DORMA Arabia Automatic
Doors Ltd.
Kingdom of Saudi Arabia
Phone +9663 847 2394
www.dorma.com

United Arab Emirates
DORMA Gulf Door Controls FZE
Dubai, United Arab Emirates
Phone +971 48 839014
www.dorma.com

Region North America

Canada
DORMA Door Controls
Phone +1 905 6701281
www.dorma.com

Mexico
DORMA México, S. de R.L.
de C.V.
Phone +52 55 5272-6937
www.dorma.com

USA
DORMA Automatics Inc.
Phone +1 847 295-2700
www.dorma-usa.com

Region Scanbalt

Denmark
DORMA Danmark A/S
Phone +45 44 543000
www.dorma.dk

Estonia
DORMA Representation Estonia
Phone +372 6707064
www.dorma.com

Finland
DORMA Finland Oy
Phone +358 9 8789130
www.dorma.fi

Lithuania
DORMA Norge AS
Phone +47 23 176800
www.dorma.com

Norway
DORMA Norge AS
Phone +47 23 176800
www.dorma.no

Sweden
DORMA Sverige AB
Phone +46 31 289520
www.dorma.se

Region South America

Argentina
DORMA Sistemas de
Controles para Portas Ltda
Phone +54 11 45051032
www.dorma.com

Brazil
DORMA Sistemas de Controles
para Portas Ltda.
Phone +55 11 46899128
www.dorma.com.br

Region South-East Europe

Austria
DORMA AKS
Automatic GmbH
Phone +43 6225 8636-0
www.dorma.at

Croatia
DORMA Croatia d.o.o.
Phone +385 0 1 46 06 944
www.dorma-croatia.hr

Czech Republik
DORMA dverní technika CR,
s.r.o.
Phone +420 2 671321-78
www.dorma.com

Hungary
DORMA AKS Automatic GmbH
Phone +36 1 2065127
www.dorma.com

Romania
DORMA Romania S.R.L.
Phone +40 31 806 916 0
www.dorma.com

Slovakia
DORMA Slovensko spol. s.r.o.
Phone +421 2 50221-283
www.dorma.com

Slovenia
DORMA Representation Slove-
nia ICL d.o.o.
Phone +386 2 5302010
www.dorma.com

Region South Europe

Italy
DORMA Italiana S.r.l.
Phone: +39 039 244031
www.dorma.it

Portugal
DORMA Portugal
para Portas, Lda.
Phone +351 252 860490
www.dorma.com

Spain
DORMA Ibérica, S.A.
Phone +34 91 8757850
www.dorma.es

Region UK/Ireland

Ireland
DORMA Ireland Limited
Phone +353 1 295-8280
www.dorma.com

Great Britain
DORMA UK Limited
Phone +44 1462 477600
www.dorma-uk.co.uk



Technique de porte



Portes automatiques



Solutions architecturales du verre



Technique de Sécurité Temps Accès (STA)



Murs mobiles