

CITY 45 anse longue acier cémenté de 50, 70, 90 mm et 140 mm gainée

CHANTIER, CONSIGNE, INDUSTRIE, DÉPENDANCE, GARAGE, CAVE... - Compatible avec tous les produits 5G



Caractéristiques techniques

Généralités :

- 3 clés plates numérotées en laiton nickelé
- Cadenas automatique
- 5 goupilles laiton
- Mécanisme de sûreté à goupilles anti-crochetage profil 5G
- Corps en laiton massif poli
- + **Pastille de sécurité du verrouillage**
- + **Trou d'évacuation d'eau**
- + **Double ancrage**
- Mécanisme de sûreté à goupilles anti-crochetage profil 5G
- Ressort de verrouillage en bronze phosphoreux
- GARANTIE 10 ANS

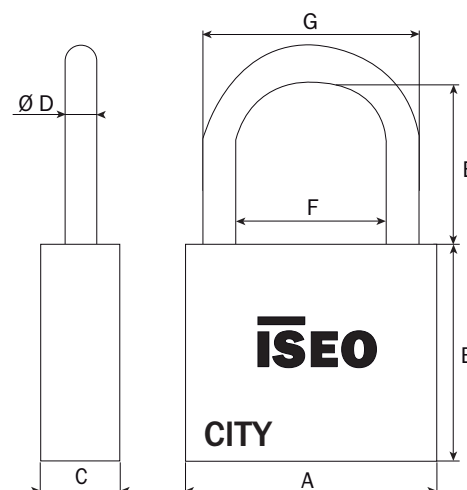
Anse : Acier cémenté finition nickelée,
 \varnothing selon cadenas (voir tableau)

- Ressort d'anse en acier inoxydable

Services sur demande :

- + **S'entrouvrant - Sur numéro donné - Organigramme**
- + **Possibilité de s'entrouvrant avec toute la gamme de produits 5G**

Entretien : Lubrifiant Lubriseo exclusivement



	Nombre de goupilles	A	B	C	$\varnothing D$	E	F	G
CITY 45 R50	5	45	38	15	7	50	25	39
CITY 45 R70	5	45	38	15	7	70	25	39
CITY 45 R90	5	45	38	15	7	90	25	39
CITY 45 R140	5	45	38	15	7	140	25	39

Désignations	Références
CITY 45 R50 anse longue acier cémenté R50, 3 clés, varié	02052201A50
CITY 45 R70 anse longue acier cémenté R70, 3 clés, varié	02052201A70
CITY 45 R90 anse longue acier cémenté R90, 3 clés, varié	02052201A90
CITY 45 R140 GAINÉE anse longue acier cémenté R140 gainée, 3 clés, varié	02052201A140G