

CITY 20, 30, 35, 45, 60, 70 anse acier cémenté

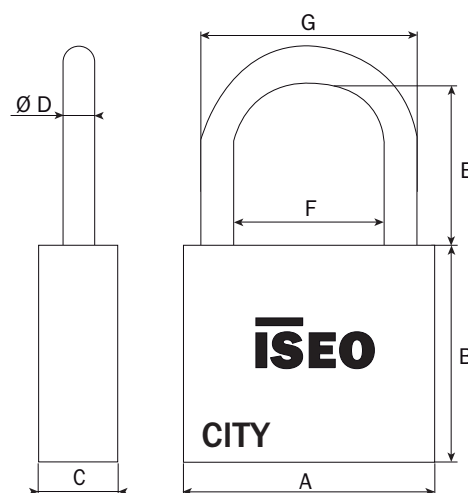
BAGAGE, CAISSE À OUTILS, CONSIGNE, INDUSTRIE, DÉPENDANCE, GARAGE, CAVE...



Caractéristiques techniques

Généralités :

- 3 clés plates numérotées en laiton nickelé
- Cadenas automatique
- Goupilles laiton selon cadenas (voir tableau)
- Corps en laiton massif poli
- + **Pastille de sécurité du verrouillage**
- + **Trou d'évacuation d'eau (sauf CITY20)**
- + **Double ancrage** (à partir du 45)
- Mécanisme de sûreté à goupilles anti-crochetage profil 5G
- Ressort de verrouillage en bronze phosphoreux
- GARANTIE 10 ANS



Anse : Acier cémenté finition nickelée,
Ø selon cadenas (voir tableau)

- Ressorts d'anse et de verrouillage en acier inoxydable

Services sur demande :

- + **S'entrouvrant - Sur numéro donné - Organigramme** (à partir du 45)
- + **Possibilité de s'entrouvrant avec toute la gamme de produits 5G** (à partir du 45)

Entretien : Lubrifiant Lubriseo exclusivement

	Nombre de goupilles	A	B	C	ØD	E	F	G
CITY 20	3	20	20	10	3,5	12	10	17
CITY 30	3	30	28	13	5	17	15	25
CITY 35	4	35	30	13,5	5,5	20	19	30
CITY 45	5	45	38	15	7	25	25	39
CITY 60	5	60	42,5	18	9,5	37	32	51
CITY 70	5	70	48	20	11	41	40	62

Désignations	Références
CITY 20 anse acier cémenté, 3 clés, varié	02021905
CITY 30 anse acier cémenté, 3 clés, varié	02032001
CITY 35 anse acier cémenté, 3 clés, varié	02042101
CITY 45 anse acier cémenté, 3 clés, varié	02052201
CITY 60 anse acier cémenté, 3 clés, varié	02066001
CITY 70 anse acier cémenté, 3 clés, varié	02067001