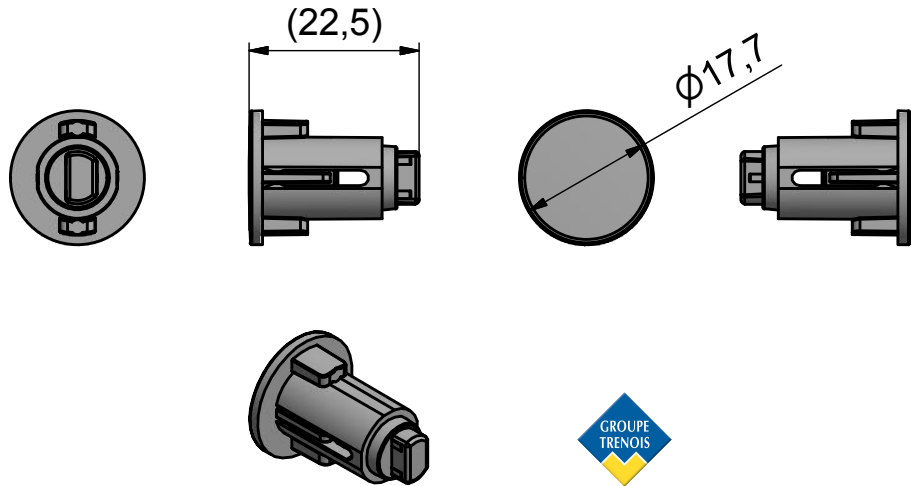


# Darstellungen der Einbausituation



## Auslieferung einzeln

