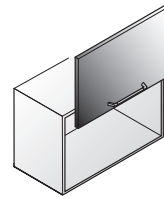


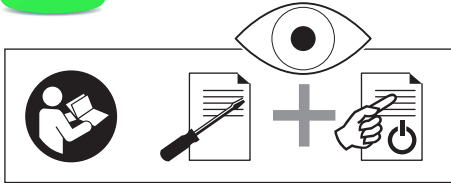


# FREEslide eTouch<sup>13</sup>

by Kesseböhmer



<http://support.kesseboehmer.de/freelift-etouch>



**Vorserienversion  
Pre-series version**

**1**

**2**

UK: 271976 9005  
AU: 271975 9005  
EU: 271973 9005  
US: 271974 9005

**3**

**4**

■ 271970 7035  
□ 271970 9966

**5**

271962 7035

M4 x 12  
4 x 35

**+**

**+**

20

14x P M4 x 8 DIN 965  
2x Q 271687 0006

**R**

**S**

**T**

403722 0000

05/2015

12.0001.010.432.0000.00

KESSEBÖHMER

<b>i</b>		„mm“			
<p><b>KH: 320 - 360</b> <b>LH: ≥ 280</b></p> <p><b>KH: 345 - 420</b> <b>LH: ≥ 308</b></p> <p><b>!!!</b> <b>Kg ≤ Kg max !</b></p>	271964 0006	3.0 - 5.7	<b>O1us</b>	2719010006	
		4.8 - 9.3	<b>O2us</b>	2719020006	
		8.7 - 16.5	<b>O3us</b>	2719030006	
	271965 0006	2.4 - 4.8	<b>P1us</b>	2719040006	
		4.1 - 8.0	<b>P2us</b>	2719050006	
		7.4 - 14.0	<b>P3us</b>	2719060006	
		11.0 - 19.6	<b>P4us</b>	2719070006	
	271966 0006	2.0 - 3.8	<b>Q1us</b>	2719080006	
3.4 - 6.7		<b>Q2us</b>	2719090006		
6.3 - 11.8		<b>Q3us</b>	2719100006		
9.3 - 17.4		<b>Q4us</b>	2719110006		
271967 0006	1.6 - 3.3	<b>R1us</b>	2719120006		
	2.6 - 5.5	<b>R2us</b>	2719130006		
	5.0 - 9.7	<b>R3us</b>	2719140006		
	7.4 - 14.6	<b>R4us</b>	2719150006		

<b>1</b>		„mm“	
<p><b>KB ≥ 1200</b></p>			
	600	16 19	449
900	16 19	749	271981 0038
	1200	16 19	1049
<b>KB</b>		16 19	<b>KB - (2 x K) - 113</b>

403722 0000

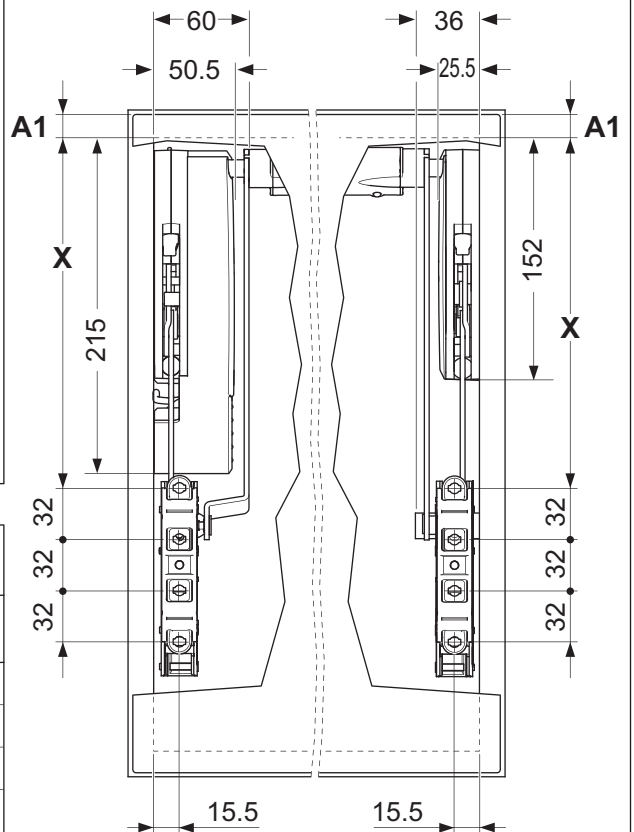
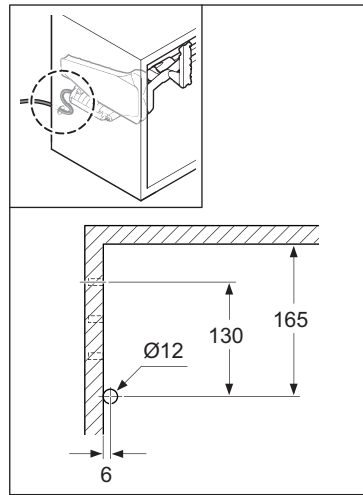
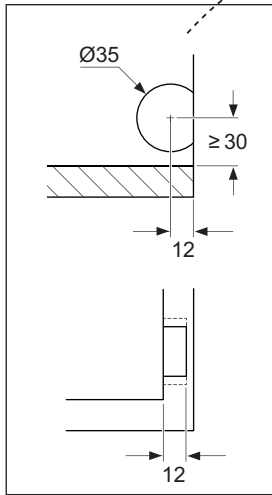
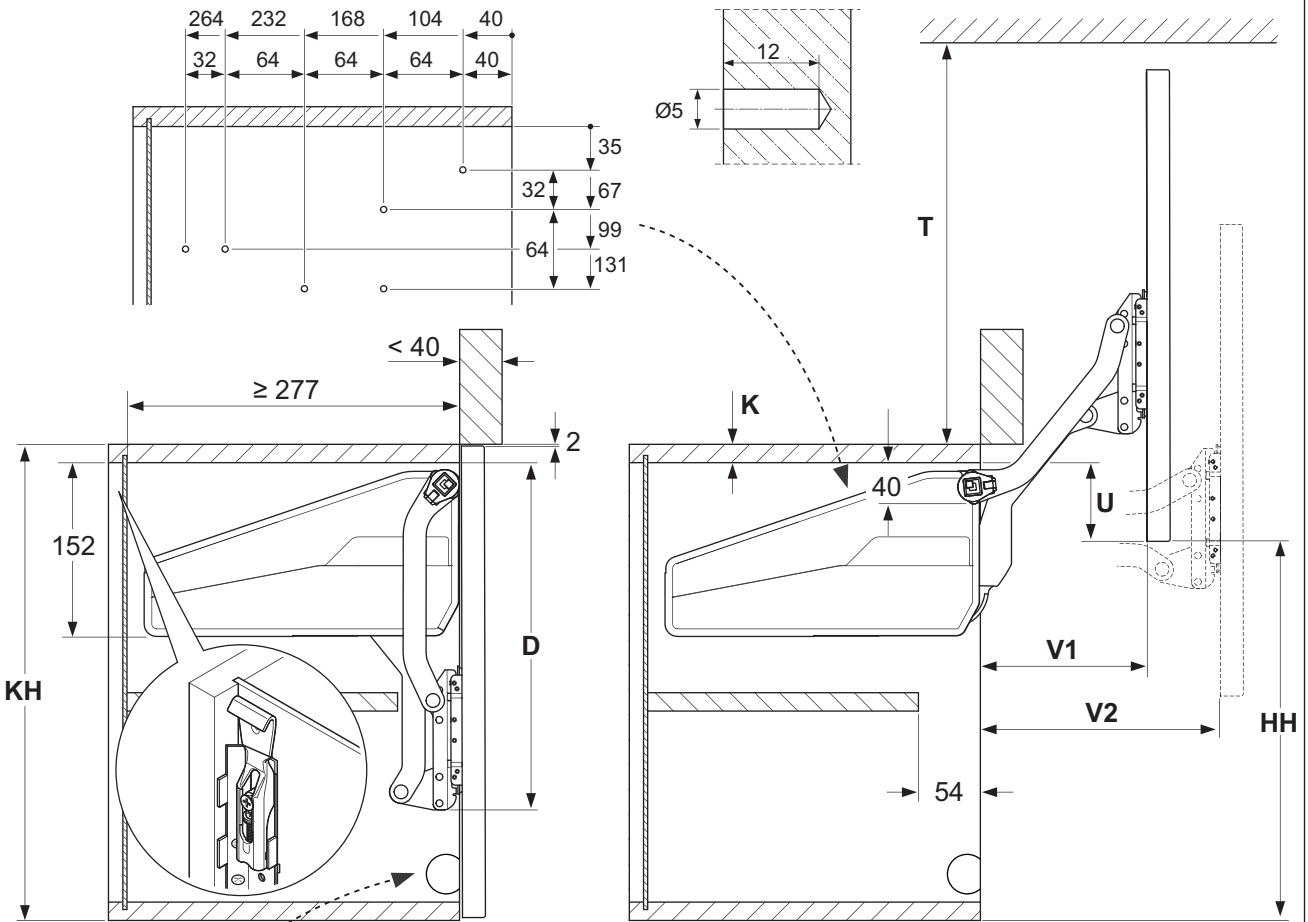
05/2015

12.0001.010.432.0000.00

KESSEBÖHMER

i

„mm“



KH	U = KH - HH - K					
	X	D	HH	T	V1	V2
320 - 360	157	274.5	278	$\ge 281$	128	177
345 - 420	185	302.5	328	$\ge 333$	146	205
380 - 500	220	337.5	390	$\ge 393$	168	240
430 - 600	265	382.5	470	$\ge 473$	196	284

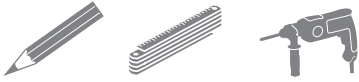
403722 0000

05/2015

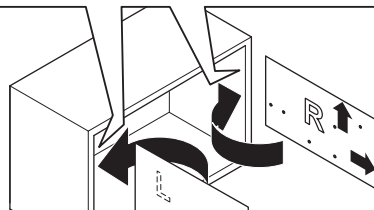
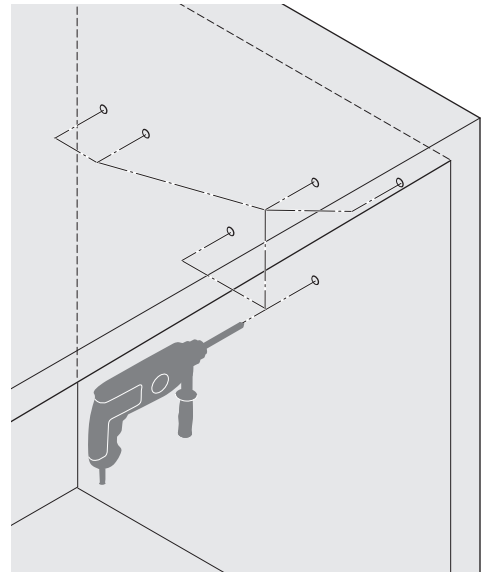
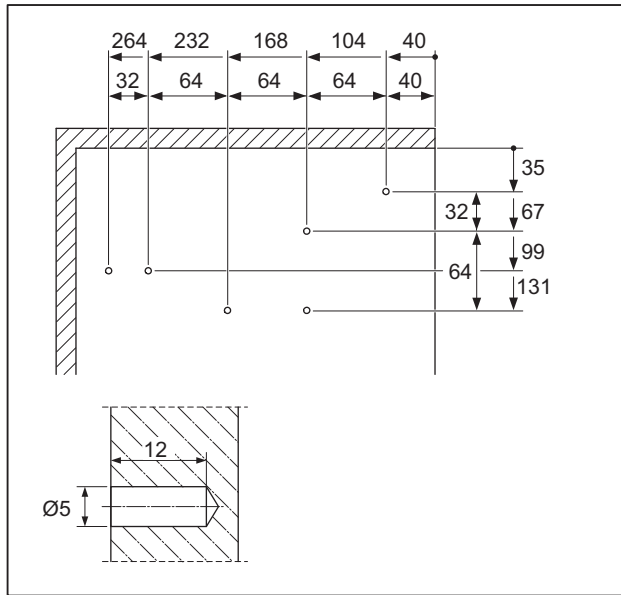
12.0001.010.432.0000.00

KESSEBÖHMER

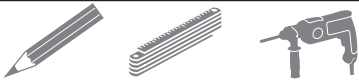
1



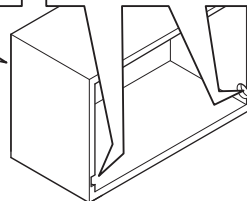
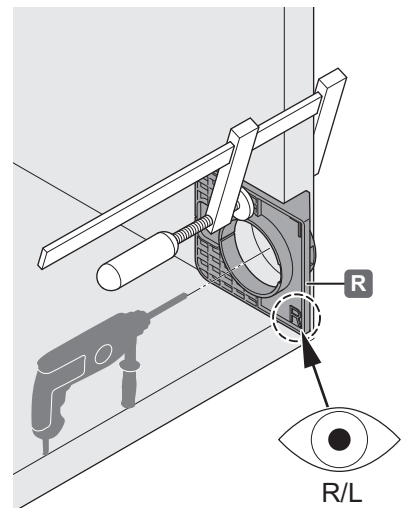
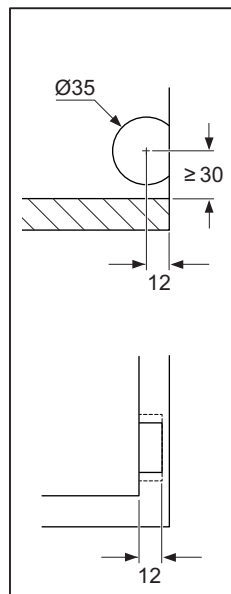
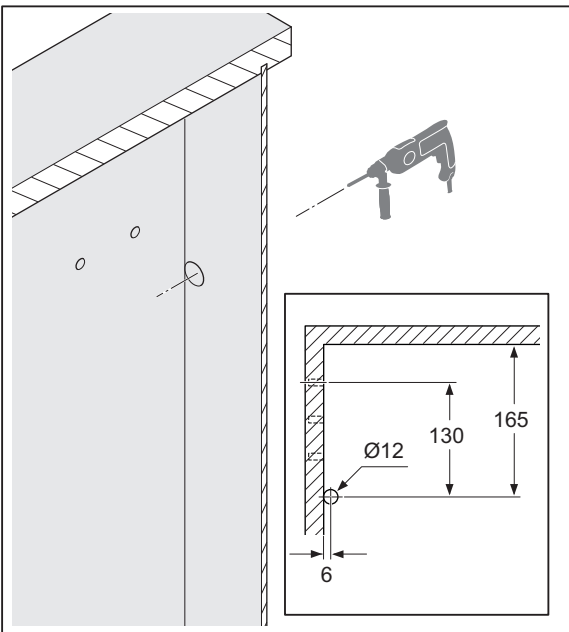
„mm“



2



„mm“



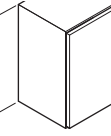
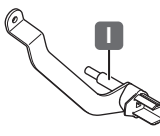
403722 0000

05/2015

12.0001.010.432.0000.00

KESSEBÖHMER

**3**

<b>KH</b>		
320 - 360	O: 271964 0006	
345 - 420	P: 271965 0006	
380 - 500	Q: 271966 0006	
430 - 600	R: 271967 0006	

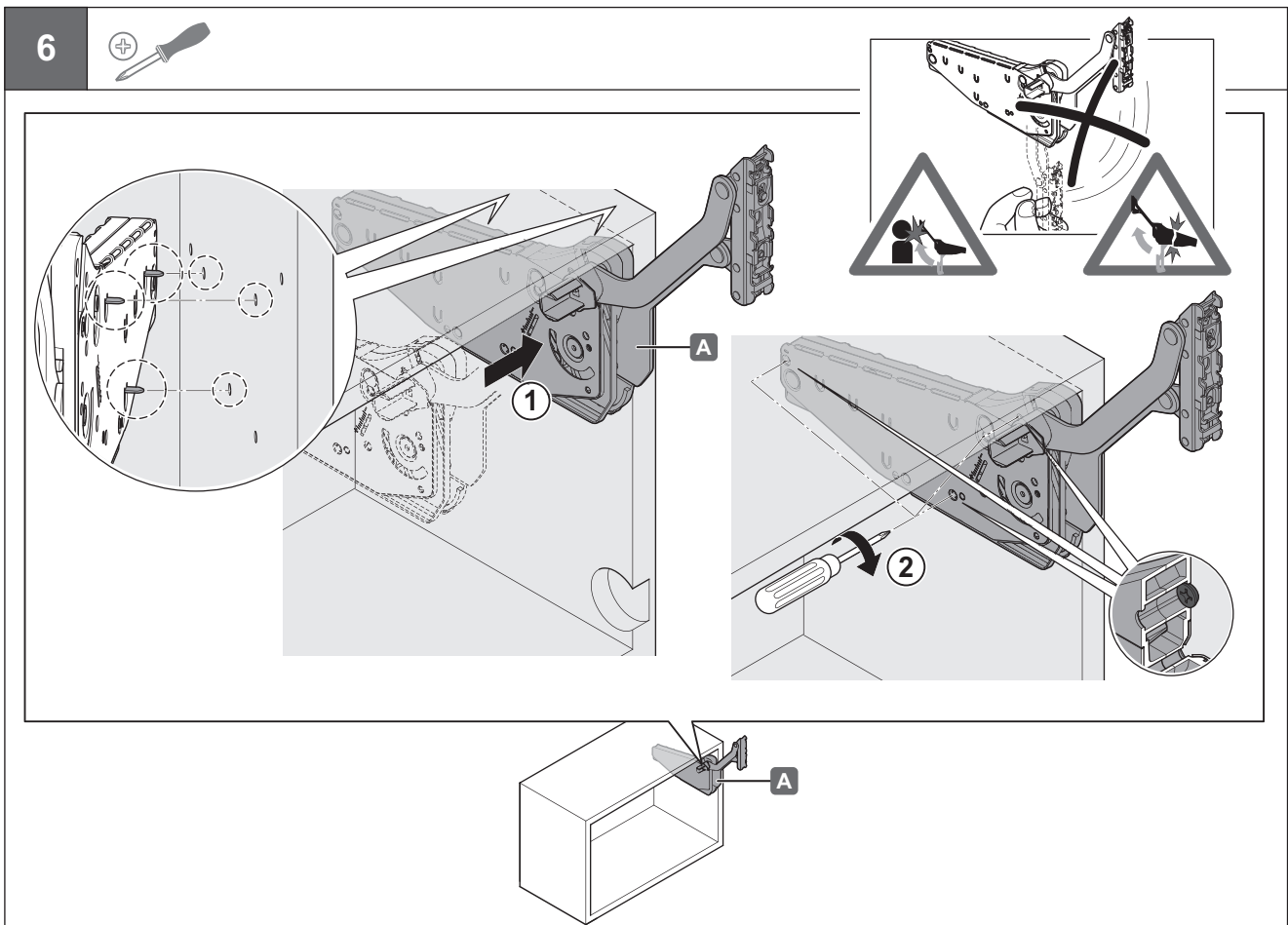
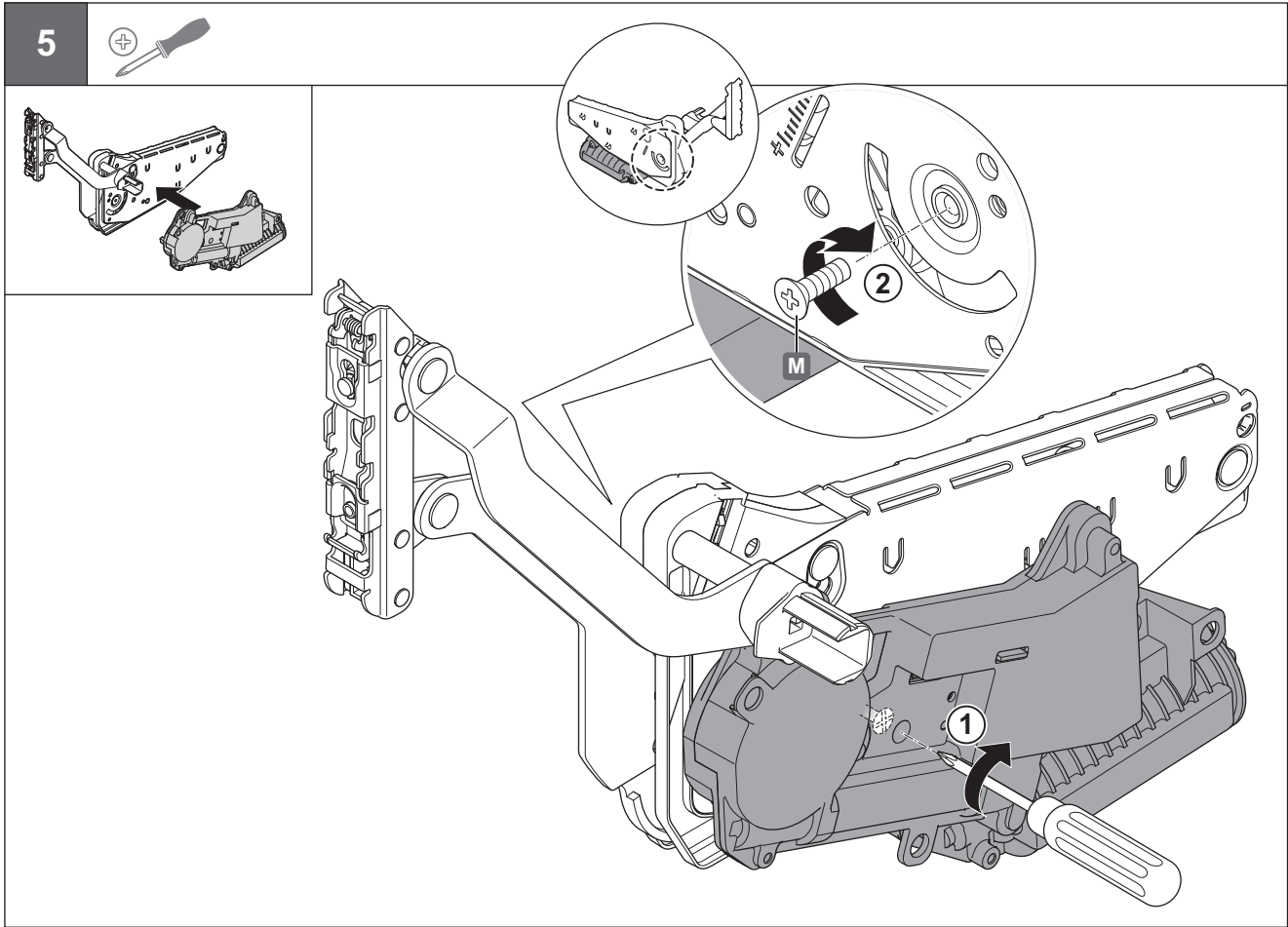
403722 0000

**4**

05/2015

12.0001.010.432.0000.00

KESSEBÖHMER



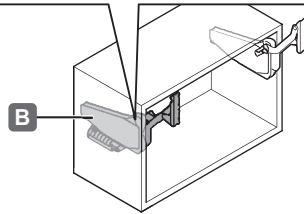
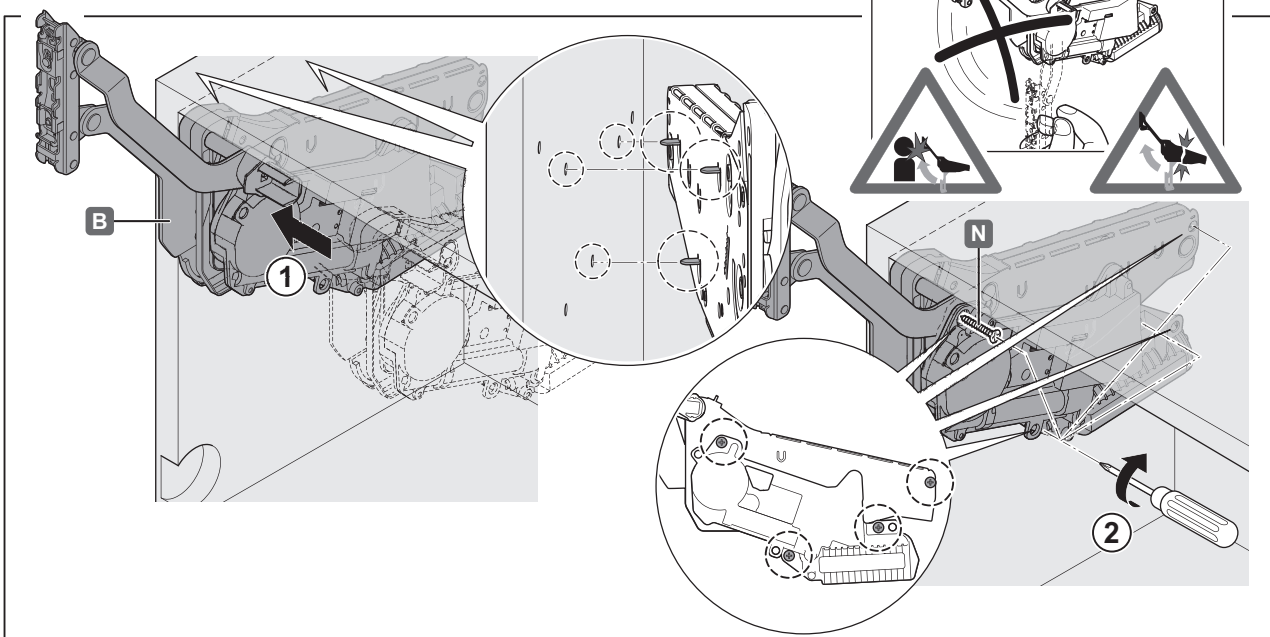
403722 0000

05/2015

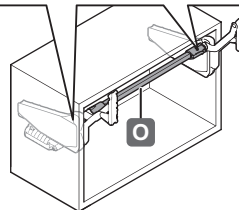
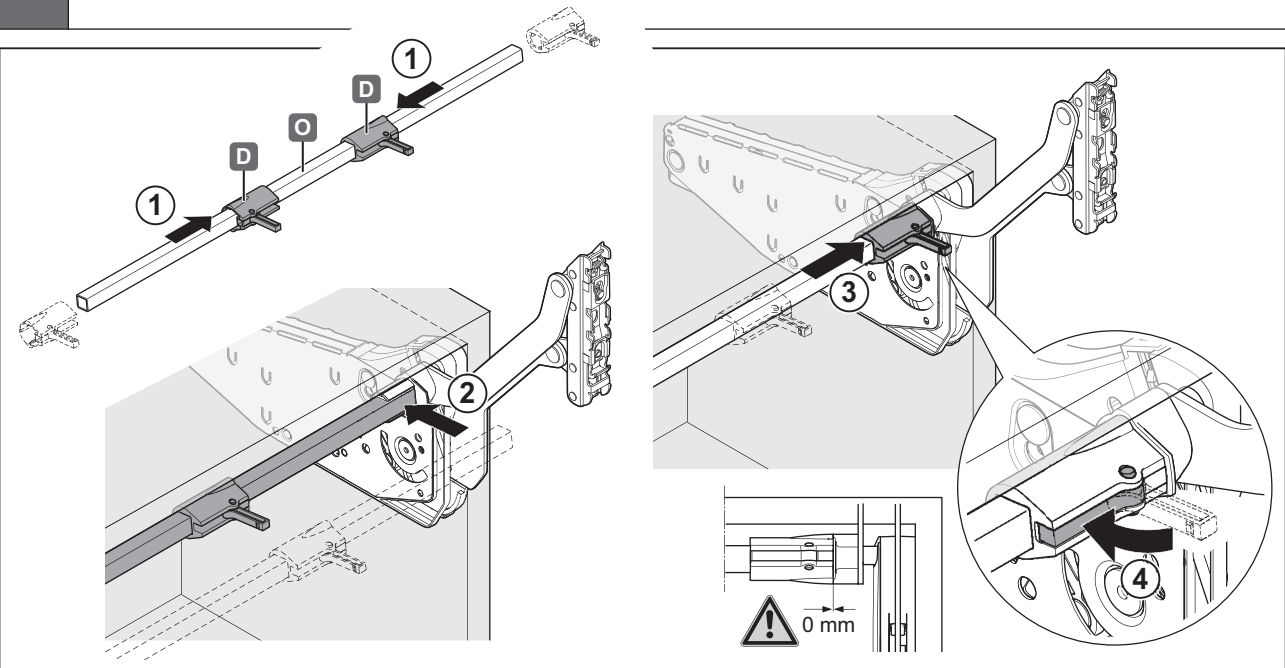
12.0001.010.432.0000.00

KESSEBÖHMER

7



8



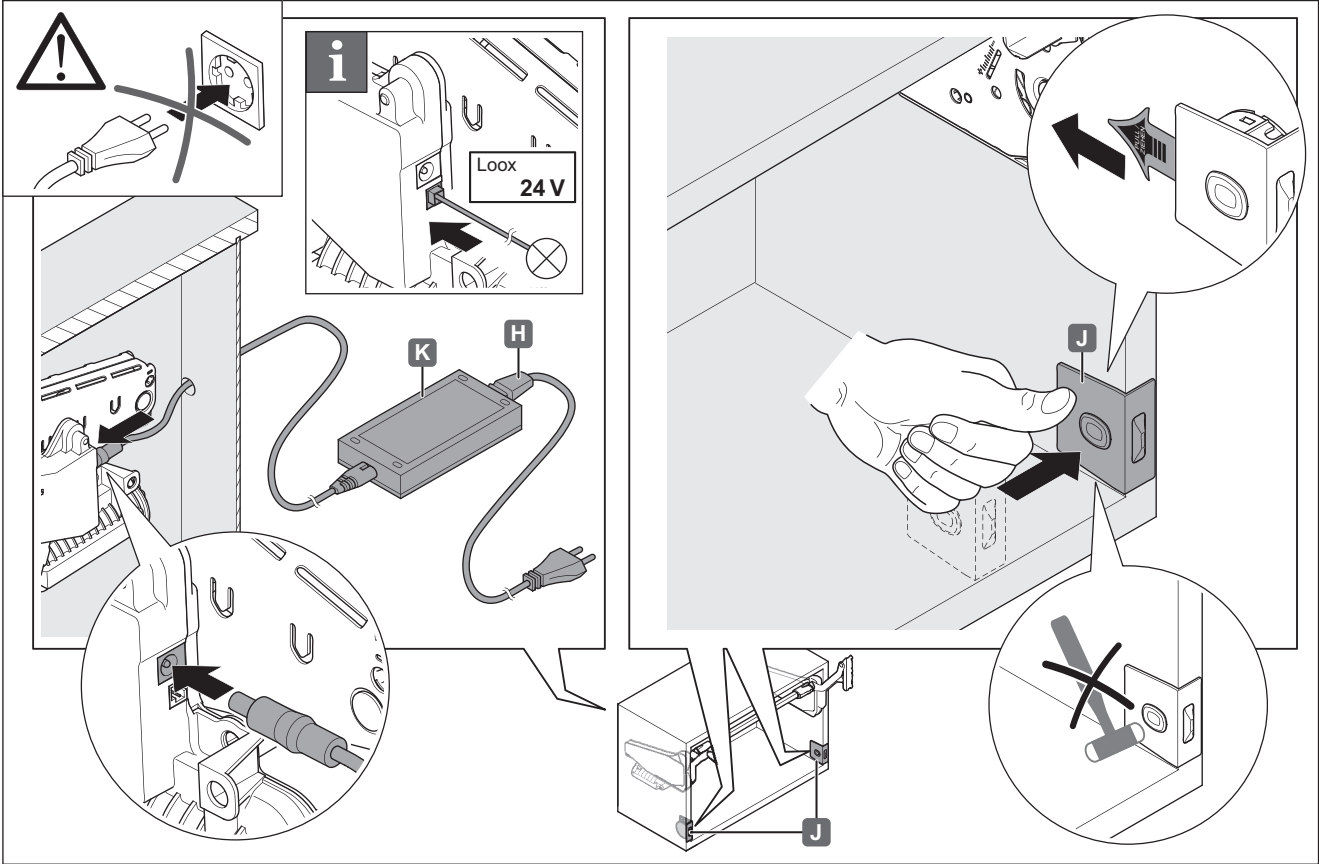
403722 0000

05/2015

12.0001.010.432.0000.00

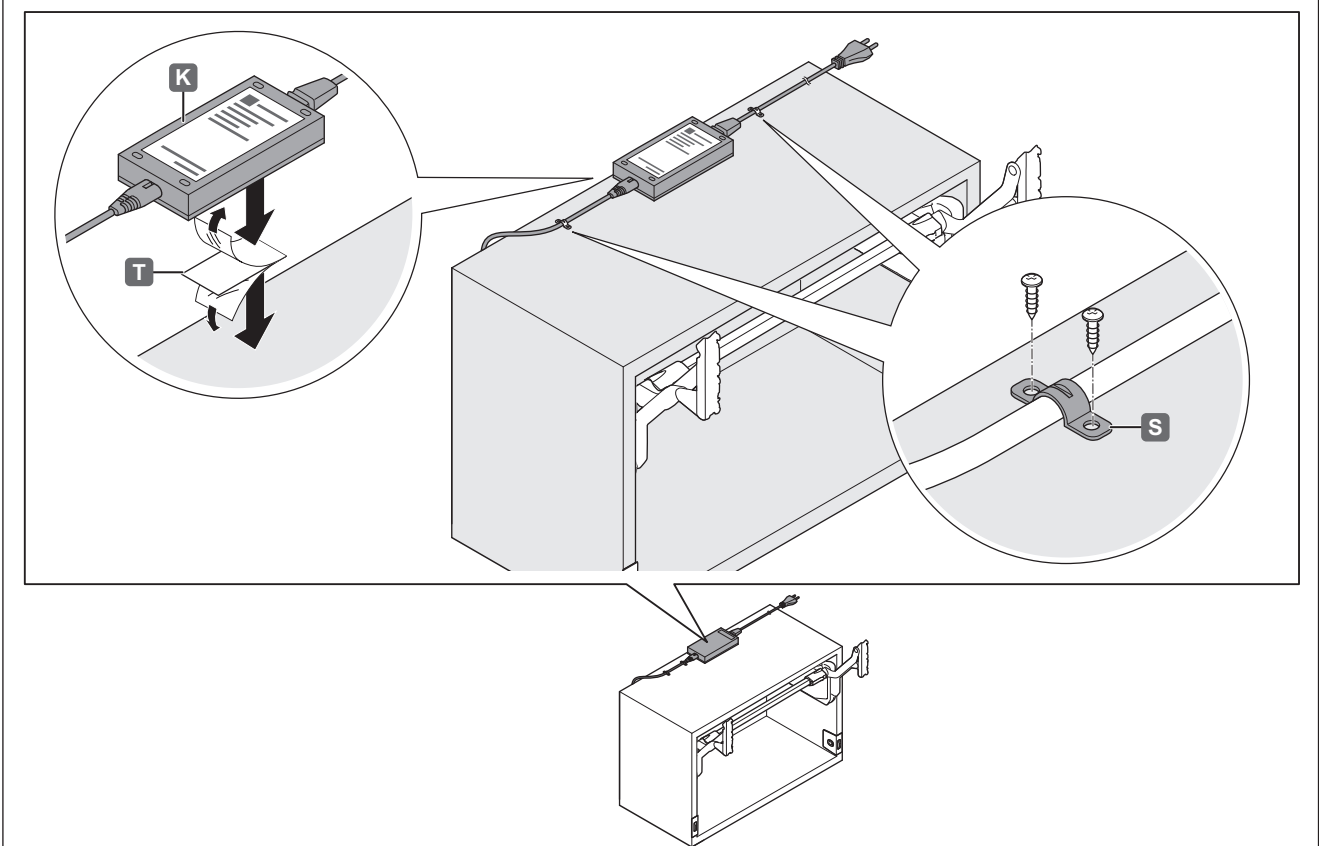
KESSEBÖHMER

9



403722 0000

10



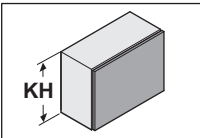
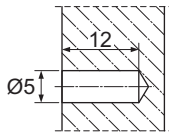
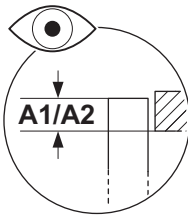
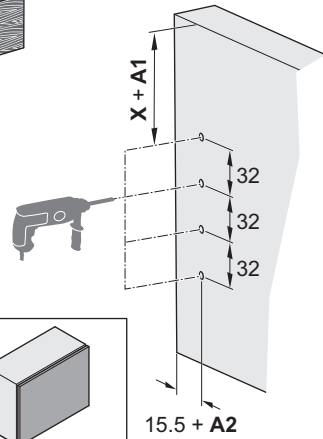
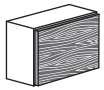
05/2015

12.0001.010.432.0000.00

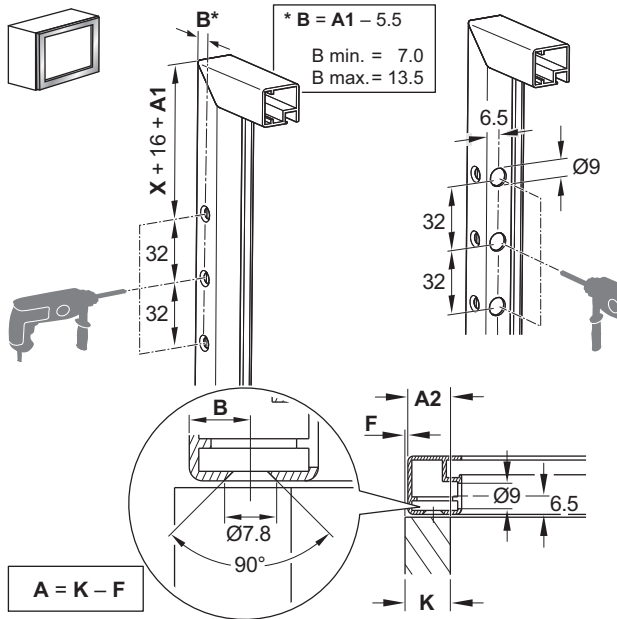
KESSEBÖHMER



11

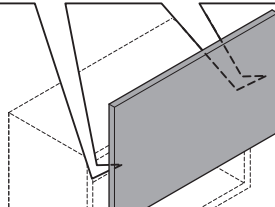


KH	X
320 - 360	157
345 - 420	185
380 - 500	220
430 - 600	265

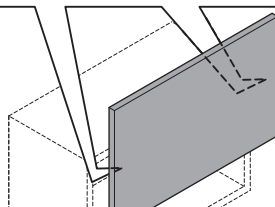
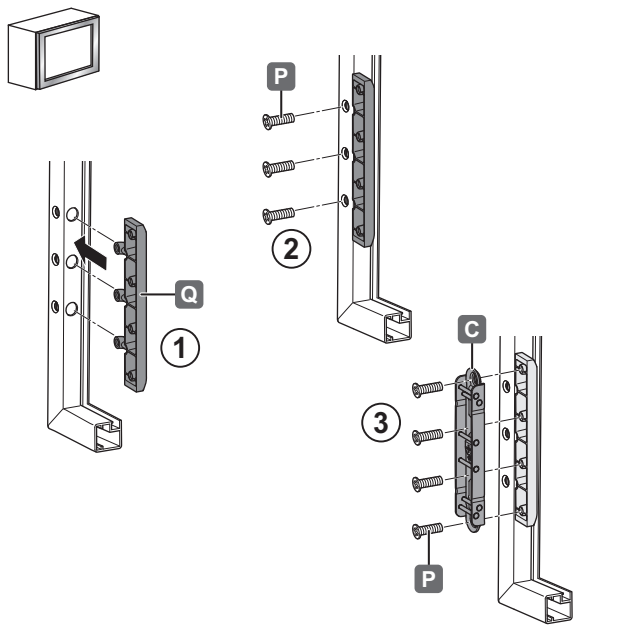
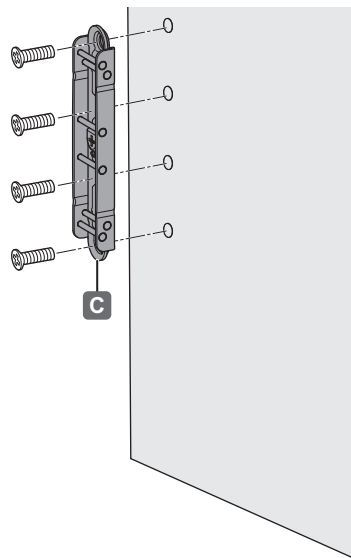
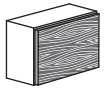


\* B = A1 - 5.5  
B min. = 7.0  
B max. = 13.5

A = K - F



12



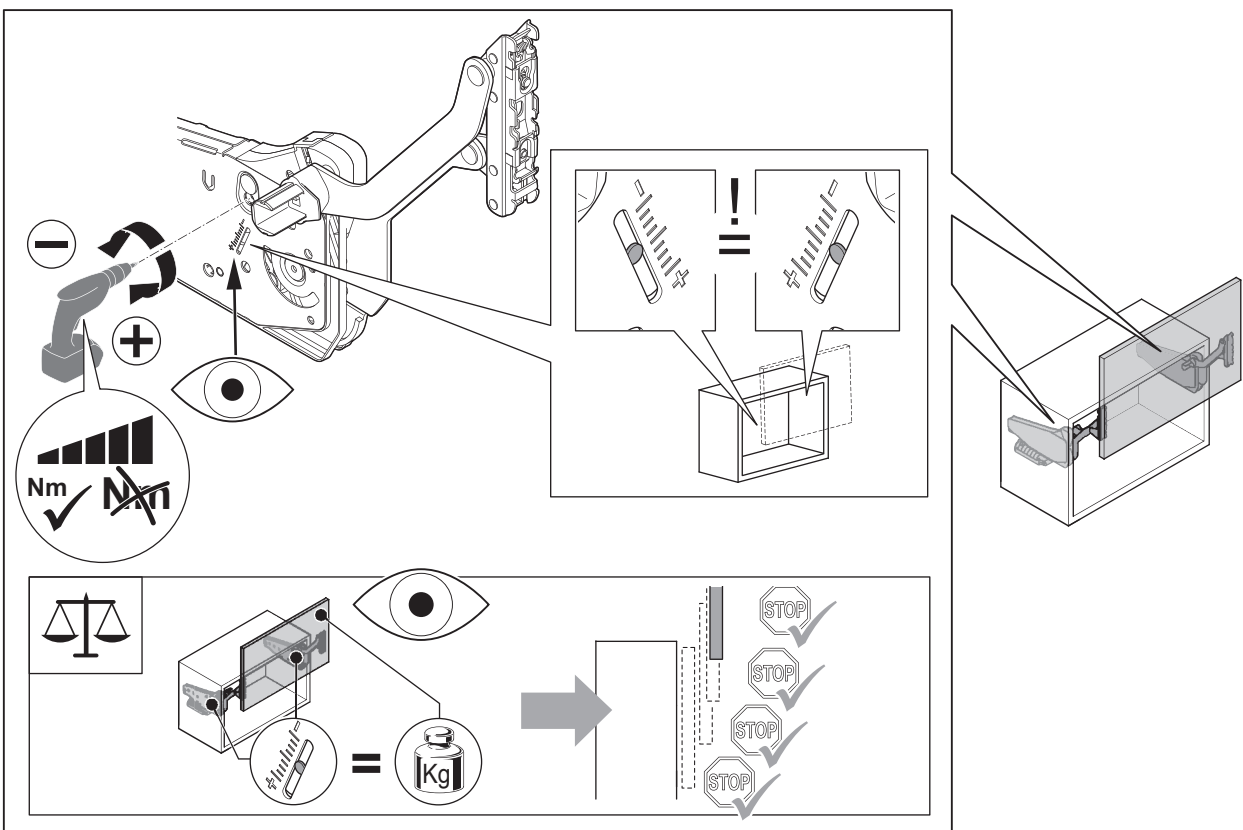
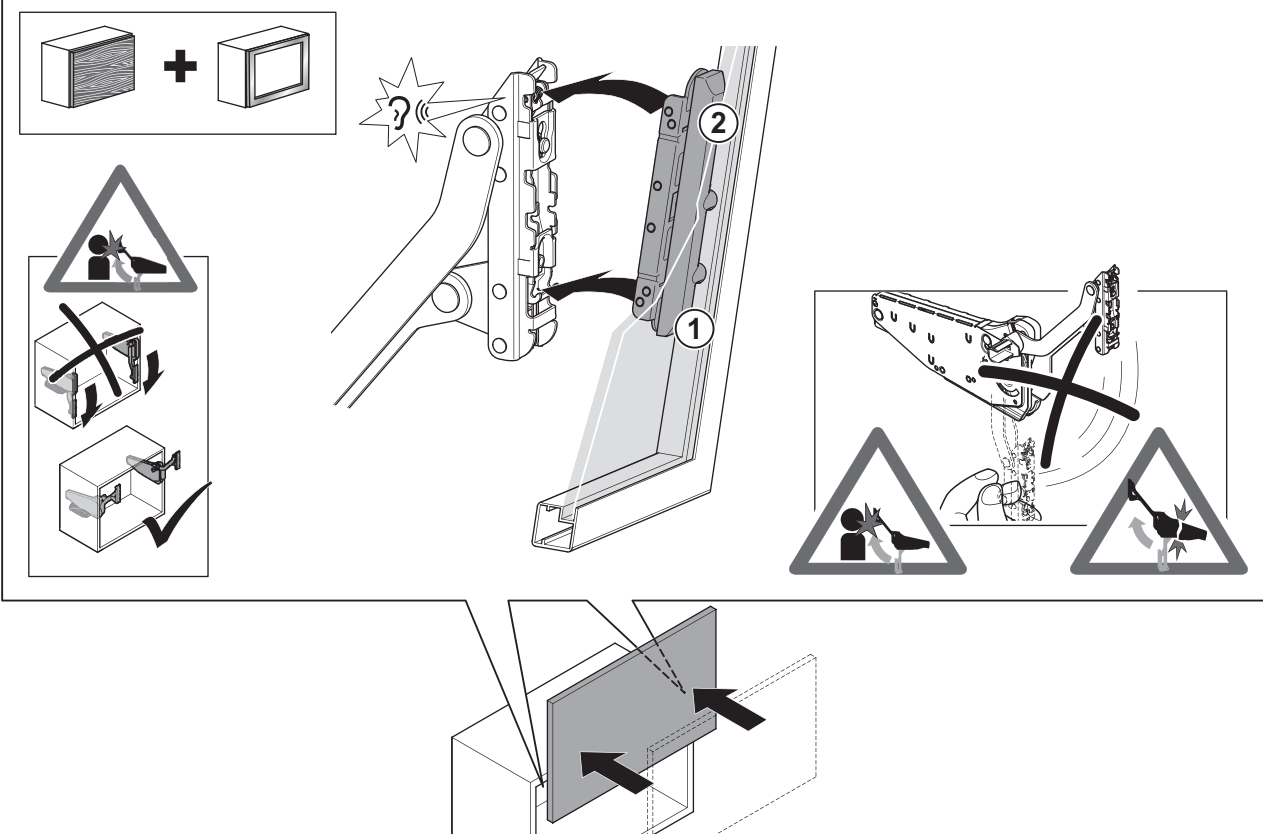
403722 0000

05/2015

12.0001.010.432.0000.00

KESSEBÖHMER

13

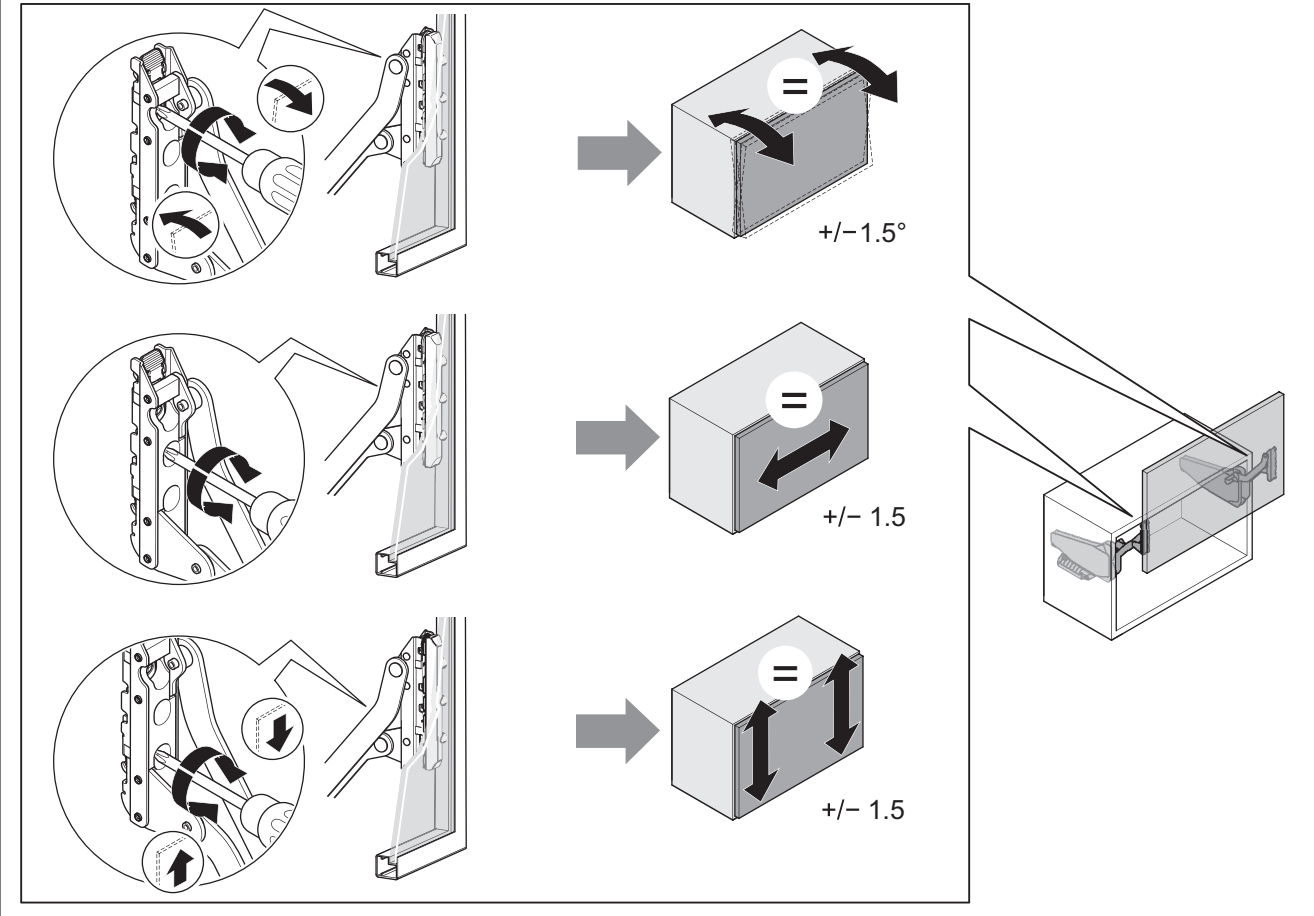


403722 0000

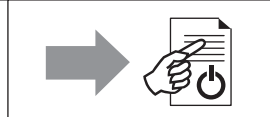
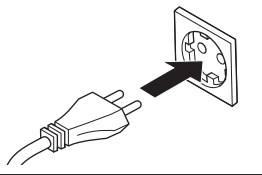
05/2015

12.0001.010.432.0000.00

KESSEBÖHMER



403722 0000

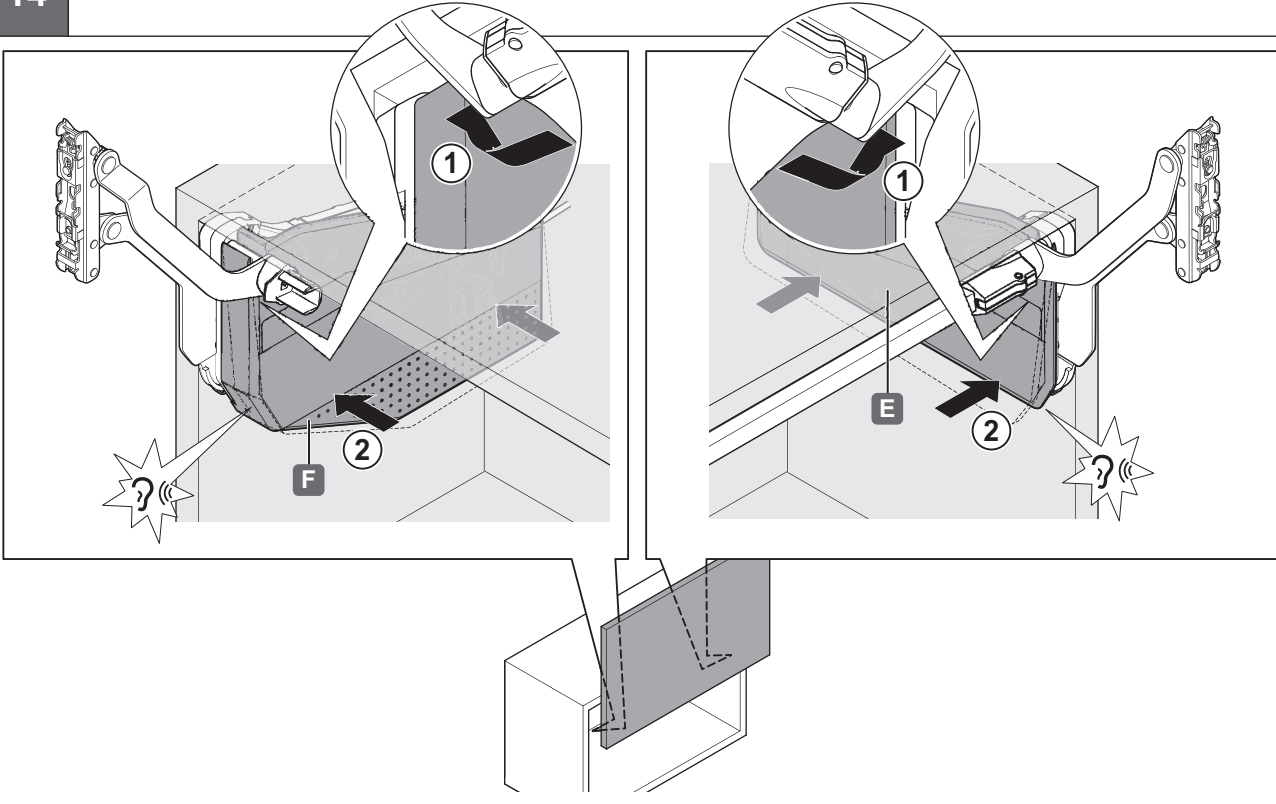


05/2015

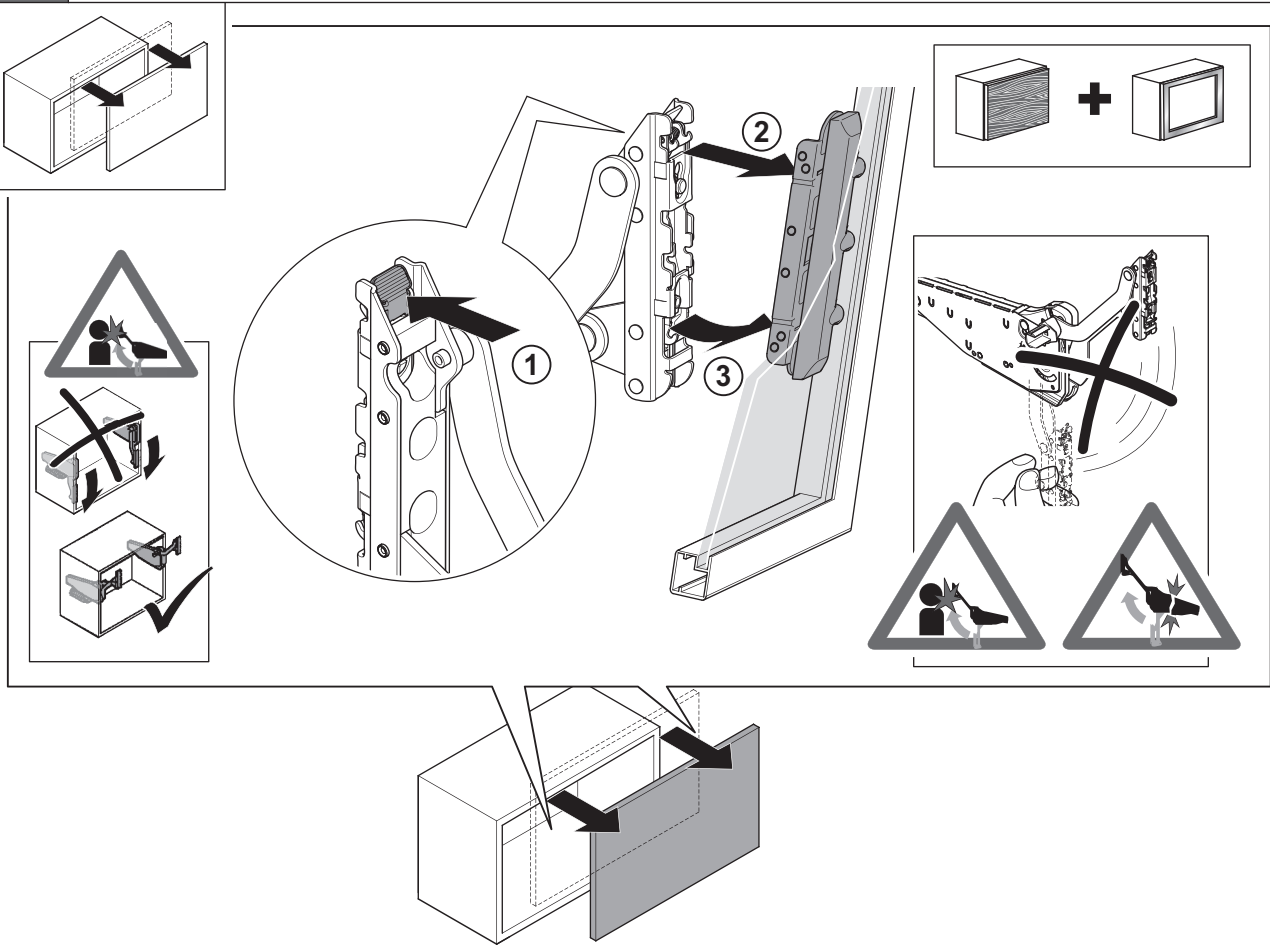
12.0001.010.432.0000.00

KESSEBÖHMER

14



**i**



403722 0000

05/2015

12.0001.010.432.0000.00

KESSEBÖHMER