

Serrure EML

Manuel d'instructions

Sommaire

CERTIFICAT DE CONFORMITÉ	3	MONTAGE DE LA SERRURE	9
CONTENU DE KIT	4	CÂBLAGE	10
GARANTIE : 24 MOIS	4	CARRÉ DOUBLE	12
CARACTÉRISTIQUES	5	MAINTENANCE	13
PLAN DE MORTAISAGE	6	CONTRÔLE FONCTIONNEL	14
LA TÊTIÈRE	7	SERRURE CONSERVATOIRE	15
CHANGEMENT DE SENS	8		

Certificat de conformité

DOM METALUX -

47 BIS RUE JEANNE D'ARC, 52115 SAINT DIZIER - FRANCE

Déclare que le produit serrure EML est conforme aux normes:

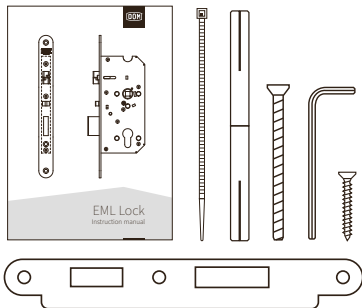
EN 179:2008	Quincaillerie pour le bâtiment - Fermetures d'urgence pour issues de secours manoeuvrées par une béquille ou une plaque de poussée, destinées à être utilisées sur des voies d'évacuation - Exigences et méthodes d'essai.	3 7 6 0 1 3 4 2 A B 50/70: Hoppe Paris FS-E138/42H/42/HS
EN 12209:2016	Quincaillerie pour le bâtiment - Serrures - Serrures mécaniques et gâches - Exigences et méthodes d'essai.	En cours
EN 14846:2008	Quincaillerie pour le bâtiment - Serrures - Serrures et gâches électromécaniques - Exigences et méthodes d'essai.	3 S 2 A - L 6 1 3
EN 1125:2008	Quincaillerie pour le bâtiment - Fermetures anti-panique manoeuvrées par une barre horizontale, destinées à être utilisées sur des voies d'évacuation - Exigences et méthodes d'essai.	En cours
EN 1634-1:2008	Essais de résistance au feu et d'étanchéité aux fumées des portes, fermetures, fenêtres et éléments de quincailleries - Partie 1: Essais de résistance au feu des portes, fermetures et fenêtres.	En cours

Contenu de kit

SERRURE EML - MANUEL D'INSTRUCTIONS

Le contenu

Accessoires



- Serrure
- Gâche (Si mentionné sur la vignette de l'emballage)
- Collier de serrage plastique
- Carré double
- Notice de montage
- Vis de cylindre M5 x 55mm
- Vis de fixation (x5)

- Câble de 6m
- Câble de 10m
- Gâche

Garantie : 24 mois

- Ne pas peindre la tête. respect des règles de mandons l'utilisation
- Avant utilisation de la montage spécifiées dans d'un ensemble poignée
- Les serrures DOM EML porte ouverte. cette notice, de domag- /bouton. Pour les serru- res électromécaniques, nous recommandons
- Les serrures conçus pour équiper des portes dont le poids est inférieur à 200kg. pas le client et d'ou- l'utilisation d'un ensem- ble béquille/béquille avec un ressort de rappel des 2 cotés.
- La garantie ne sera pas appliquée en cas de non
- Pour les serrures méca- niques, nous recom-

Caractéristiques

SERRURE EML - MANUEL D'INSTRUCTIONS

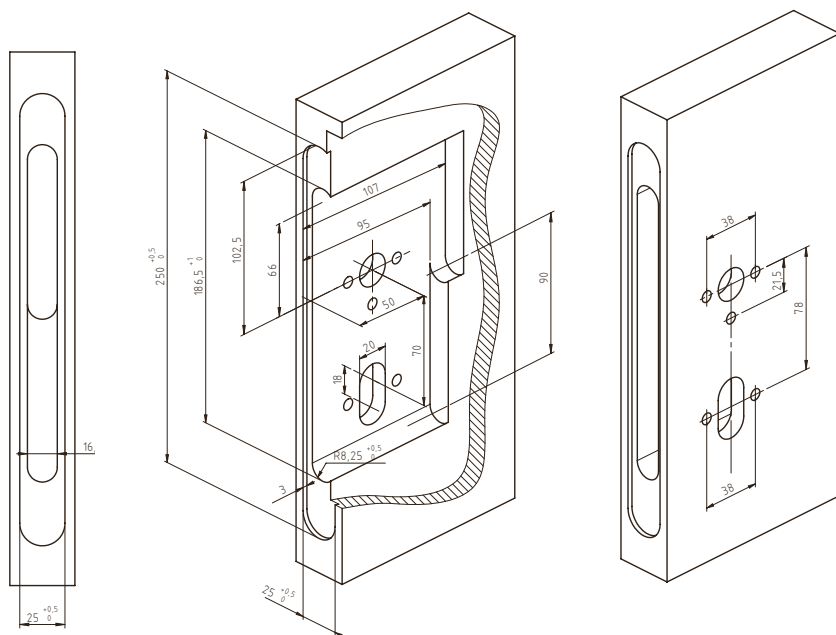
Caractéristiques techniques

Alimentation	12-24V DC (+/- 10%)
Plage de Temperature (Celsius)	-10 to 60
Consommation électrique	10V: 245 mA; 24V: 112 mA
Caractéristiques de micro switch	1A / 3A 125VAV; 0,1 48V DC / 125VAC
Classification IP	IP44
Eléments supervisés	Pêne sortie, Pêne rentré Cylindre utilisé, Béquille abaissée, Contre-pêne rentré, Sabotage, Porte ouverte/fermée.
Remarques liées à l'installation	Sélection de la sortie libre. Droite/Gauche
Dimension conseillée	2 à 4 mm (entre la têtère et la gâche)
Axe têtère incluse (mm)	50, 60
Entraxe (mm)	70, 72
Fouillot (mm)	7, 8 and 9 mm, Fouillot partagé
Largeur de la têtère	20, 24 et 25mm
Matière de la têtère	Acier inoxydable
Saillie pêne dormant (mm)	20
Cylindre préconisé	Cylindre profil européen, DIN
Type de câble	14 x 0,14 mm ²
Mode de fonctionnement	Electromécanique, Impulsion, Rupture
Poids net (kg)	0.78
Description de l'emballage	280mm x 122mm x 30mm

Plan de mortaisage

SERRURE EML - MANUEL D'INSTRUCTIONS

Les dimensions



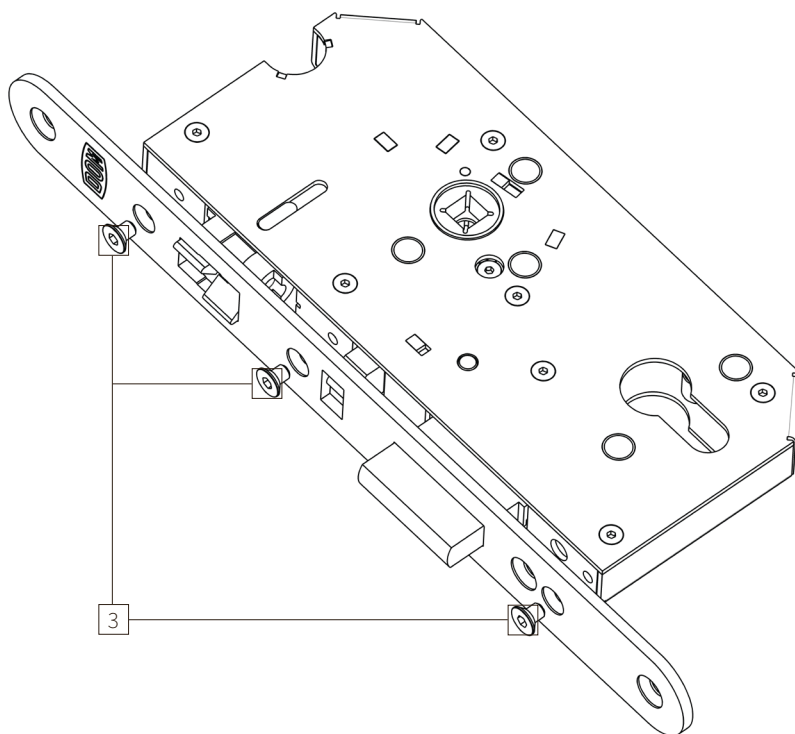
Respecter scrupuleusement les dimensions des mortaises.
Avant le montage de la serrure sur la porte, extraire tous
les copeaux hors des mortaises.

La tête

SERRURE EML - MANUEL D'INSTRUCTIONS

Changement de la tête

1. Positionner la serrure horizontalement sur une table.
2. Dévisser les 3 vis de fixation avec une clé hexagonale.
3. Fixez une autre extrémité et vissez les 3 vis de fixation.



Changement du sens

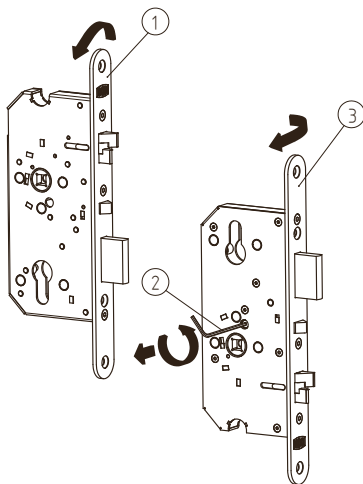
SERRURE EML - MANUEL D'INSTRUCTIONS

Reglage du cote de la sortie libre

La sortie libre est du coté où est positionnée la vis.

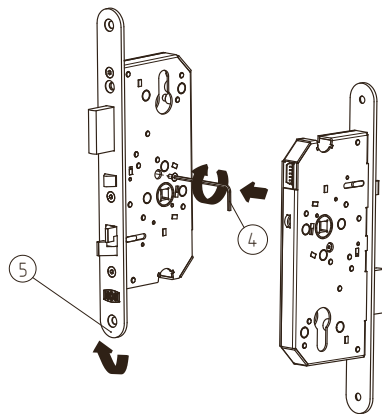
La serrure est dans sa position de fonctionement.

1. A partir de cette position, renverser la serrure, de manière à avoir le trou de cylindre en haut.
2. Devisser la vis à l'aide de la clé hexagonale de 2 mm fournie.
3. Retourner la serrure de manière à



avoir l'autre coté de la serrure en face de vous.

4. Revisser la vis dans le trou apposé. Pour sécuriser son maintien, vous pouvez appliquer du frein filet.
5. Remettre la serrure dans sa position de fonctionement.
6. Tester la fonction "sortie libre avec une tige carré.

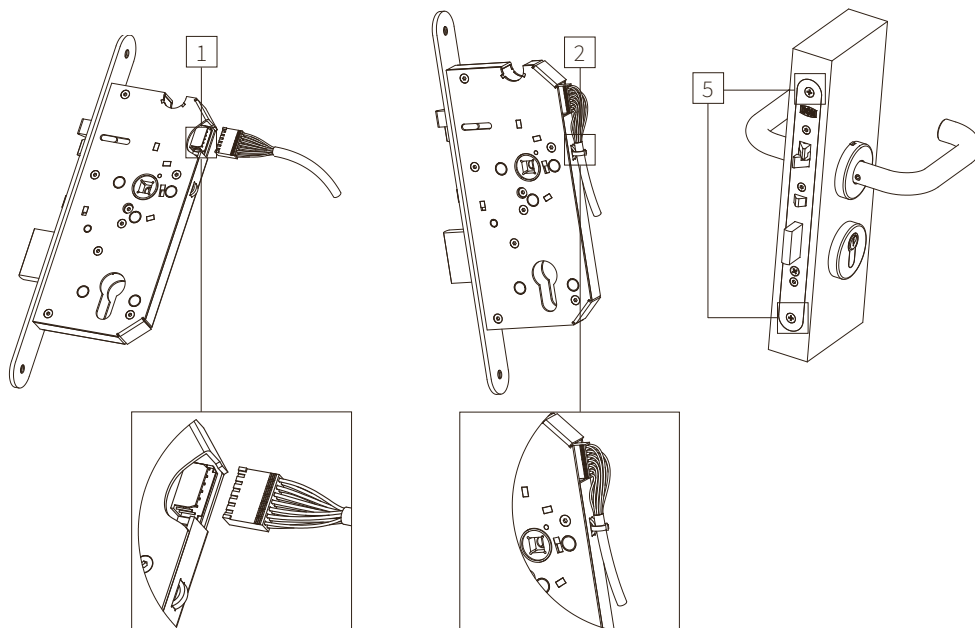


Montage de la serrure

SERRURE EML - MANUEL D'INSTRUCTIONS

Fixation du câble

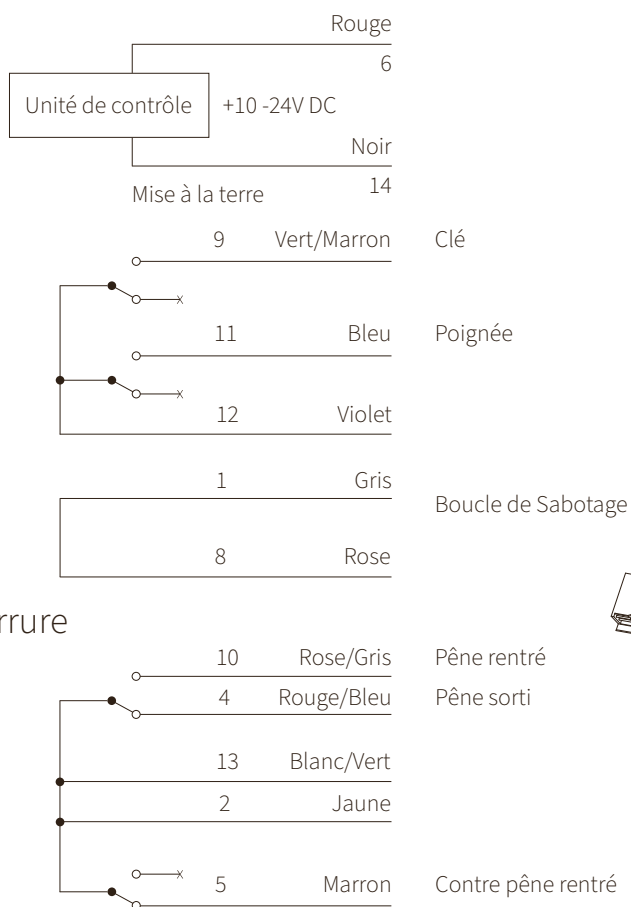
1. Brancher le connecteur.
2. Fixer le câble avec le collier de serrage fourni.
3. Insérer le câble dans le trou traversant la porte.
4. Tendre le câble du côté paumelle de la porte pendant l'introduction de la serrure dans la mortaise. **LE CÂBLE DOIT ÊTRE MAINTENU DANS LE COLLIER [2].**
5. Fixer la serrure sur la porte avec 2 vis à bois plaquant la tète à ses extrémités.



Câblage

SERRURE EML - MANUEL D'INSTRUCTIONS

Schéma électrique



Rouge +		
Noir -	10 -24V DC	
Vert/Marron	Clé de cylindre utilisée	
Bleu	Poignée abaissée	
Violet	Commun pour poignée abaissée/ Clé de cylindre utilisée	
Gris		
Rose	Boucle de Sabotage	
Rose/Gris	Pêne rentré	Rose/Gris
Rouge/Bleu	Pêne sorti	
Blanc/Vert	Commun pour pêne rentré/ Contre pêne rentré	Porte fermée
Jaune		
Marron	Contre pêne rentré	Marron



Sorties par contacts secs

Carré double

SERRURE EML - MANUEL D'INSTRUCTIONS

Montage des accessoires

1. Dévisser (C) and (C') pour desolidariser les 2 demi carrés (A & B) avec un tournevis plat.

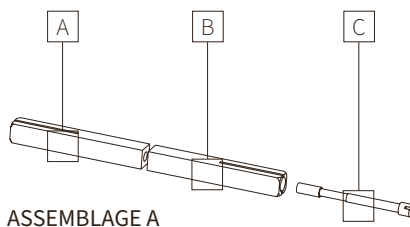
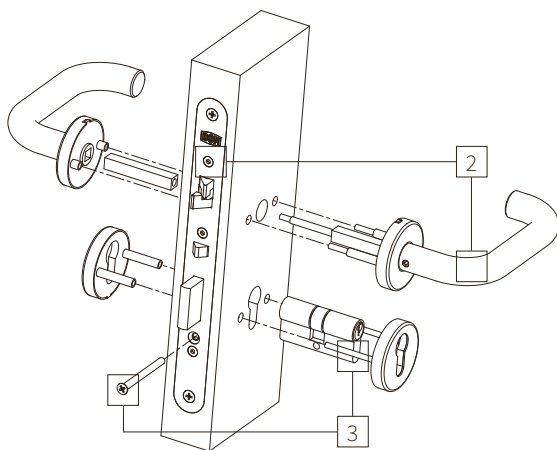
MAINTENER LA VIS À L'INTÉRIEUR DU 1/2 CARRÉ (B).

2. Placer les 2 demi carrés (A & B) de chaque coté de la porte, et revisser (C) les ensemble.

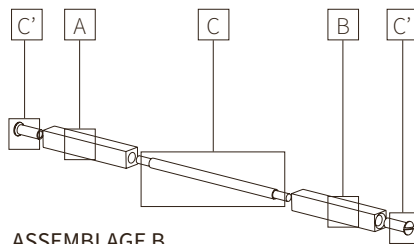
3. Installer le cylindre avec la vis fournie (M5x55 mm).

IL EST IMPÉRATIF D'UTILISER UNE VIS DE 55 MM DE LONGUEUR.

4. Installer les rosaces béquille et cylindre. (ou la béquille sur plaque)



ASSEMBLAGE A



ASSEMBLAGE B

Maintenance

SERRURE EML - MANUEL D'INSTRUCTIONS

Pour une utilisation standard des serrures DOM EML, nous vous recommandons de vérifier leur fonctionnement au moins deux fois par an. Avec un plus grand nombre de passages, nous vous recommandons de vérifier le fonctionnement plusieurs fois par an. Pour les serrures équipant des sorties d'urgence ou des sorties anti-panique, le fonctionnement de la poignée anti-panique doit être vérifié au moins une fois par mois pour éviter des dysfonctionnements lors d'une sortie d'urgence du bâtiment. Lors des contrôles réguliers, il est nécessaire de faire attention aux points suivants:

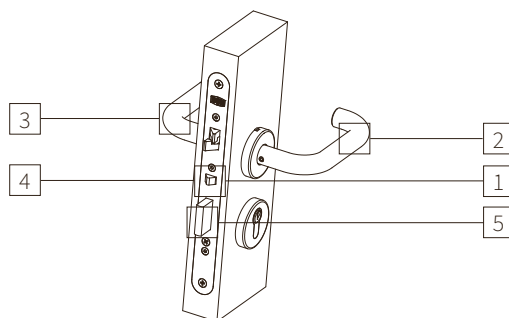
- Les serrures ne doivent pas être lubrifiées. La lubrification des mécanismes peut provoquer le blocage du solénoïde; si la température chute ce lubrifiant gèlera dans la serrure et la rendra ainsi totalement inopérante.
- Fermeture et ouverture faciles des portes sans pression excessive.
- Au niveau de la serrure, l'écart entre la porte et l'hubriserie doit être de 3 ± 1 mm.
- Vérifier le fonctionnement des poignées. Les éléments doivent être fermement vissés à la porte et les poignées toujours horizontales.
- Assurez-vous que le pêne dormant pénètre bien dans la gâche et que toute la pression est absorbée par le pêne 1/2 tour et non par le pêne dormant.
- Vérifier le pêne 1/2 tour et son blocage à l'état verrouillé. Le 1/2 tour doit être fixe.
- Vérifier le serrage de la vis de sélection de la sortie libre et la fixer avec du frein filet si nécessaire.

Nous recommandons d'effectuer également des contrôles de maintenance en cas de changements météorologiques sévères et soudains, lorsqu'il y a de grands changements de température, la dilatation sur le vantail de porte peut conduire à diminuer la distance entre la serrure et l'hubriserie ou à l'éloigner. Cela contribuera à augmenter la longévité de la serrure et à éviter les complications pouvant survenir lorsque la porte n'est pas alignée.

Nous recommandons que la serrure soit montée et entretenue par un spécialiste.

Contrôle fonctionnel

SERRURE EML - MANUEL D'INSTRUCTIONS



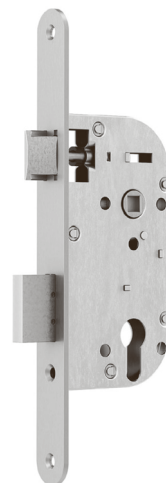
Contrôle fonctionnel après installation

Le premier contrôle doit être fait:
PORTE OUVERTE.

1. Appuyer sur le contre-pêne avec votre doigt (le pêne dormant sort automatiquement).
 - Le 1/2 tour ne peut pas rentrer si vous appuyez dessus
2. Manipuler la béquille extérieure
 - Rien ne se passe
3. Manipuler la béquille intérieure
 - Le pêne dormant rentre dans la serrure
 - Répéter les étapes 1 et 3, 2 fois pour être sûr du bon fonctionnement.
4. Appuyer sur le contre-pêne avec votre doigt (le pêne dormant sort automatiquement).
5. Tourner la clé introduite dans le cylindre pour rentrer le pêne dormant.
 - Répéter les étapes 4 et 5, 2 fois pour être sûr du bon fonctionnement.
 - Maintenant que nous savons que la serrure est bien installée, nous allons contrôler l'ajustement avec la gâche.
 - Répéter toute la démarche de contrôle porte fermée.
 - Vérifier que le pêne dormant coulisse librement dans les empenages de la gâche.

Serrure conservatoire

SERRURE EML - MANUEL D'INSTRUCTIONS



Solution provisoire

Le modèle conservatoire CML a pour fonction d'être installé provisoirement en lieu et place d'une serrure électromécanique. Elle permet un verrouillage mécanique de la porte avant l'installation définitive d'un équipement de contrôle d'accès. Tous les usinages de porte seront effectués pour accueillir la serrure électromécanique. Les câbles seront également pré-positionnés sans être connectés.

La serrure conservatoire s'intégrera donc parfaitement dans les mortaises spécifiques et esthétiquement, la porte

ne souffrira d'aucun défaut.

Il s'agit d'une serrure pêne dormant 1/2 tour à cylindre profil Européen.

- Le pêne dormant est actionné par la clé du cylindre.
- Le pêne 1/2 tour est rétracté par la béquille ou par la clé du cylindre. (Fonction équerre).

**UN PARTENAIRE SÉCURITÉ SUR
LEQUEL VOUS POUVEZ COMPTER**

Chez DOM, notre devise est la suivante: « Nous faisons toujours plus pour la sécurité », et ce ne sont pas seulement des paroles! Nous pensons réellement que tout ce qui a de la valeur mérite d'être protégé sans compromis.

Accordez-nous votre confiance, créez la sécurité optimum et préservez-la en toutes circonstances.

En tant que partenaire dans le domaine de la sécurité, nous vous assistons au mieux. Nos solutions, nos produits et nos services offrent un réel plus.

Votre conseiller expert en sécurité: