

BIGSUR^{Evo} Version Applique

INSTRUCTIONS DE MONTAGE

*TRAFIC INTENSIF
EVACUATION
ENCEINTE SECURISEE*

ABLOY

Table des matières

INSTALLATION DE SERRURES ET GÂCHES ELECTROMECHANQUES EN14846	4
RECOMMANDATIONS POUR L'INSTALLATION ET LA POSE	5
RECOMMANDATIONS POUR L'ENTRETIEN	6
1 – PREPARATION DE LA SERRURE	8
Démonter le capot	8
Installer les bouchons d'extrémités	8
Changer la main de la serrure (le cas échéant)	9
Démonter la cale centrale (en cas d'utilisation d'un bloc de protection)	9
Raccordement des câbles d'alimentation	10
2 – PREPARATION DE LA GACHE (<i>en U ou Répétition</i>)	11
Démonter le capot	11
Sur gâche répétition :	11
Sur gâche répétition :	11
Gâche en U : Changer la main de la gâche (<i>le cas échéant</i>)	12
Gâche répétition : Changer la main (<i>le cas échéant</i>)	13
Gâche répétition : Changer la main (<i>le cas échéant</i>)	14
Gâche en U : Installer les bouchons d'extrémités	15
Gâche répétition ; Installer les bouchons d'extrémités	15
3 – PREPARATION DU SUPPORT (Porte / Huisserie)	16
Déterminer la configuration de pose	16
Tracer le support serrure	17
Percer le support (le cas échéant selon les accessoires utilisés)	18
4 – INSTALLATION	19
Mises en garde avant installation	19
Préfixer la gâche (U ou Répétition)	20
Préfixer le protecteur (le cas échéant)	21
Préfixer la serrure	21
Monter et fixer le cylindre	22
Gâche répétition :	22
Bloquer le semi fixe en position « fermée »	22
Ajustement des positions de la serrure et de la gâche (<i>U ou Répétition</i>)	22
Fixer définitivement la serrure	23
Fixer définitivement la gâche (U ou Répétition)	24
5 – GACHE REPETITION: MONTAGE FINAL	25
Remonter le pêne bas	25
Poser la gâche plate basse	26
6 – GACHE REPETITION + RALLONGE : Pose des rallonges	26
Couper les rallonges	26
Mesurer la longueur totale des rallonges	26
Démonter les capots	27

ABLOY

Poser les bouchons, serrure et gâche	27
Couper la rallonge de la tige fileté	28
Rallonger la tige fileté pêne haut	28
Fixer les rallonges + guide pêne haut.....	28
Monter le pêne haut et la pièce de guidage	29
7 – GACHE REPETITION: Pose de la gâche haute	30
Démonter le capot	30
Poser la gâche	30
Régler le jeu	30
8 – REGLAGE	31
Réglage du pêne Anti-Panique.....	31
9 – FINITION ET MONTAGE DES ACCESSOIRES	32
Remonter l'ensemble des capots de la serrure et de la gâche	32
Clipser les 2 caches (Gâche Répétition et Serrure)	32
10 – VERIFICATION DU FONCTIONNEMENT	34
Avant le raccordement électrique	34
Après le raccordement électrique de la serrure, de EXEA/EXEA CONTROL (le cas échéant) et configuration du Web Browser .	34

ABLOY

INSTALLATION DE SERRURES ET GÂCHES ELECTROMECHANIQUES EN14846

Les éléments de sécurité de ce produit sont essentiels pour sa conformité à la norme EN14846:2008. Aucune modification d'aucune sorte, autres que celles spécifiées dans ces instructions, ne sont autorisées.

EQUIPEMENTS : le dispositif doit être impérativement équipé de ses équipements (organes de manœuvre intérieur et extérieur et gâches) lors de la certification.

Collection Serrurerie

- BIGSUR Evo 8504xyy.0
- BIGSUR Evo 8506xyy.0

CE	ASSA ABLOY France SAS	
	106 Avenue Marx Dormoy 92120 Montrouge - France	
0333	19	
EN14846:2008	-	- - - D - - - - -

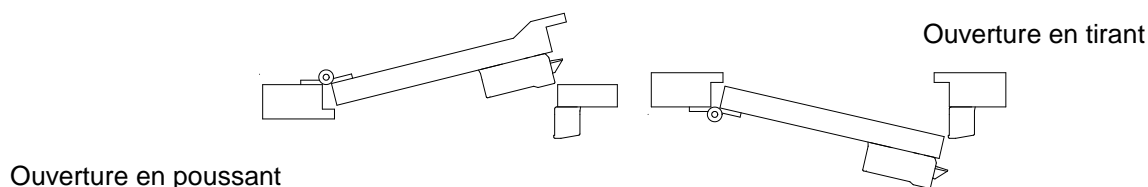
Déclaration des performances :
<https://abloyfr.assaabloy.com/fr/abloy/abloyfr/extranet/>
 (dop n°091)

Usage prévu : apte à une utilisation sur les blocs-portes résistants au feu / étanches aux fumées



SERRURE	GACHE		ORGANE DE MANŒUVRE INTERIEUR	ORGANE DE MANŒUVRE EXTERIEUR	ROSACE	PROTECTEUR CYLINDRE
	Droite	Gauche				
8504A00.0	2974.00.1	2974.00.2	1746.10.0 1746.11.0 1746A30.0 1746A31.0 1746.15.0 1746.16.0 1746.17.0	1746.12.0 1746.13.0 1746.14.0	1746.20.0	7320.42.0 7320.47.0 7320.52.0 7320.57.0 7320.62.0 7320.67.0 7320.77.0 7320.87.0 7320.97.0
8504A10.0	2974.00.1	2974.00.2				
8504A20.0	2974.00.1	2974.00.2				
8506A20.0	2976.00.1	2976.00.2				
8504A25.0	2974.00.1	2974.00.2				
8506A25.0	2976.00.1	2976.00.2				

CONFIGURATION DU-BLOC-PORTE (couverte par la certification EN14846): le dispositif ne peut être installé uniquement sur un bloc porte à 1 vantail en ouverture vers l'extérieure ou vers l'intérieure, et convient pour une utilisation sur bloc-porte Coupe-feu.



RECOMMANDATIONS POUR L'INSTALLATION ET LA POSE

1. Les fermetures d'urgence et les serrures ou gâches électromécaniques fabriquées suivant les présentes normes européennes procurent un haut degré de sécurité des personnes et une sécurité des biens raisonnable à condition qu'elles soient installées sur des portes et des huisseries en bon état.
2. Il convient de vérifier la porte afin de s'assurer qu'elle est correctement pendue et libre de tout blocage.
3. Il n'est pas recommandé de fixer les fermetures d'urgence et les serrures ou gâches électromécaniques sur des portes à âmes creuses.
4. Il est recommandé de vérifier que la construction de la porte permet l'utilisation du dispositif, c'est-à-dire, vérifier que les paumelles excentrées et le débattement engageant des vantaux permettent aux deux vantaux de s'ouvrir simultanément, ou vérifier que l'espace entre les vantaux ne soit pas différent de celui défini par le producteur de fermeture pour issue de secours et de serrure ou gâche électromécanique, ou vérifier que les éléments manœuvrables n'interfèrent pas, etc.
5. Avant d'installer une fermeture d'urgence et une serrure ou gâche électromécanique sur une porte résistant au feu et/ou étanche aux fumées, il convient d'examiner la certification d'homologation du bloc-porte résistant au feu sur lequel la fermeture pour issue de secours et la serrure ou gâche électromécanique ont été essayées pour prouver de l'aptitude à être utilisée sur une porte résistant au feu. Il est de la plus grande importance qu'une fermeture pour issue de secours et qu'une serrure ou gâche électromécanique ne soient pas utilisées sur un bloc-porte résistant au feu dont la durée de résistance au feu est supérieure à celle pour laquelle elle a été approuvée.
6. Il convient de s'assurer qu'aucun joint d'étanchéité ou de calfeutrement, installé sur le bloc-porte complet, ne compromet la manœuvre correcte de la fermeture d'urgence et de la serrure ou gâche électromécanique.
7. Lorsque les fermetures d'urgence et les serrures ou gâches électromécaniques sont fabriquées en plusieurs dimensions, il est important que l'installateur choisisse la dimension appropriée.
8. Des fixations différentes peuvent être nécessaires pour installer les fermetures d'urgence et les serrures ou gâches électromécaniques sur les portes en bois, en métal ou les portes en glace sans encadrement. Pour une fixation plus sûre, des vis à douille traversante, des renforts et des rivets peuvent être utilisés.
9. A moins qu'elles ne soient spécialement conçues par le fabricant, les fermetures d'urgence et les serrures ou gâches électromécaniques ne sont pas prévues pour être utilisées sur des portes à double action (va-et-vient).
10. Les instructions de pose doivent être suivies soigneusement pendant l'installation. L'installateur doit communiquer ces instructions et toutes les instructions d'entretien à l'utilisateur.
11. Il y a lieu de monter les pènes et les gâches de manière à permettre leur engagement en toute sécurité. Il convient de veiller à ce qu'aucune projection des pènes, en position rétractée, n'empêche le libre battement des portes.
12. Lorsque les fermetures d'urgence et les serrures et gâches électromécaniques doivent être installées sur des portes à deux vantaux à recouvrement et équipées de systèmes automatiques de fermeture, un dispositif de sélection de vantaux conforme à l'EN 1158 (voir bibliographie) est généralement installé afin d'assurer la séquence de fermeture correcte des portes. Cette recommandation est particulièrement importante eu égard aux blocs-portes résistant au feu/étanches aux fumées.
13. Tous les composants spécifiés pour l'installation doivent être installés de façon à assurer la conformité à la norme européenne.
14. Les dispositifs de sécurité de ce produit sont indispensables pour sa conformité avec l'EN 14846. Aucune modification, autre que celles décrites dans ces instructions n'est autorisée.
15. Afin d'assurer le bon fonctionnement de la serrure, la température d'utilisation doit être comprise entre -20°C et +60°C.

RECOMMANDATIONS POUR L'ENTRETIEN

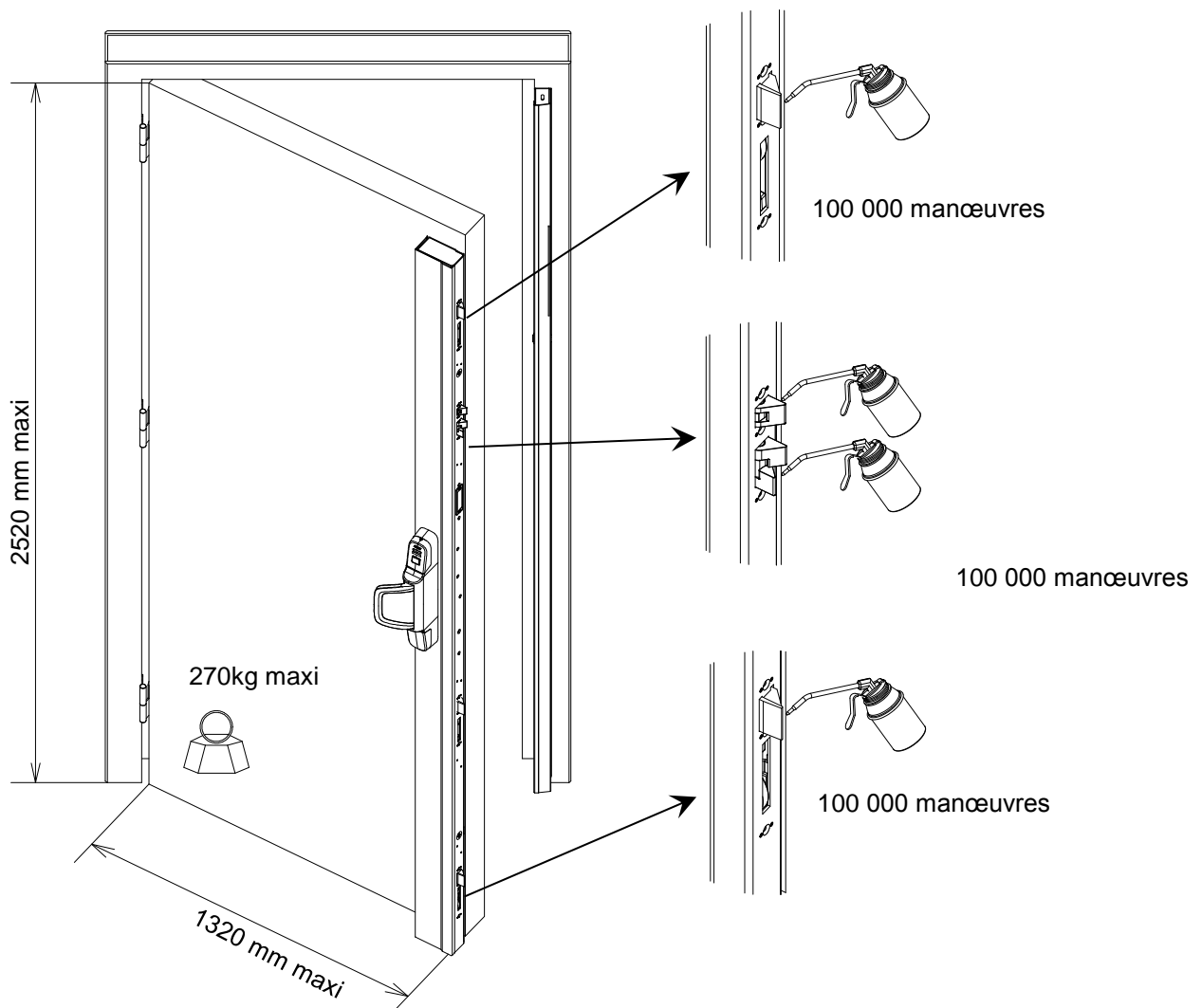
Afin de s'assurer que les performances sont conformes au présent document, il convient d'effectuer des contrôles d'entretien de routine à intervalles d'un mois maximum (ou période recommandée par le producteur) :

A) Tous les mois :

1. Inspecter et manœuvrer la fermeture d'urgence pour s'assurer que tous les composants sont en état satisfaisant de fonctionnement ; En utilisant un dynamomètre, mesurer et enregistrer les forces de manœuvre pour ouvrir la fermeture d'issue de secours.
2. S'assurer que la ou les gâches sont libres de toute obstruction.
3. Vérifier qu'aucun dispositif de verrouillage supplémentaire n'a été ajouté à la porte depuis son installation initiale.
4. Vérifier périodiquement que tous les composants de la fermeture d'urgence fonctionnent toujours correctement conformément à la liste des composants agréés fournis initialement avec le système.
5. Vérifier périodiquement que l'élément manœuvrable est correctement renforcé et, en utilisant un dynamomètre, mesurer les forces de manœuvre pour ouvrir la fermeture d'issue de secours. Vérifier que les forces de manœuvre n'ont pas changé de manière significative par rapport aux forces de manœuvre initiales.

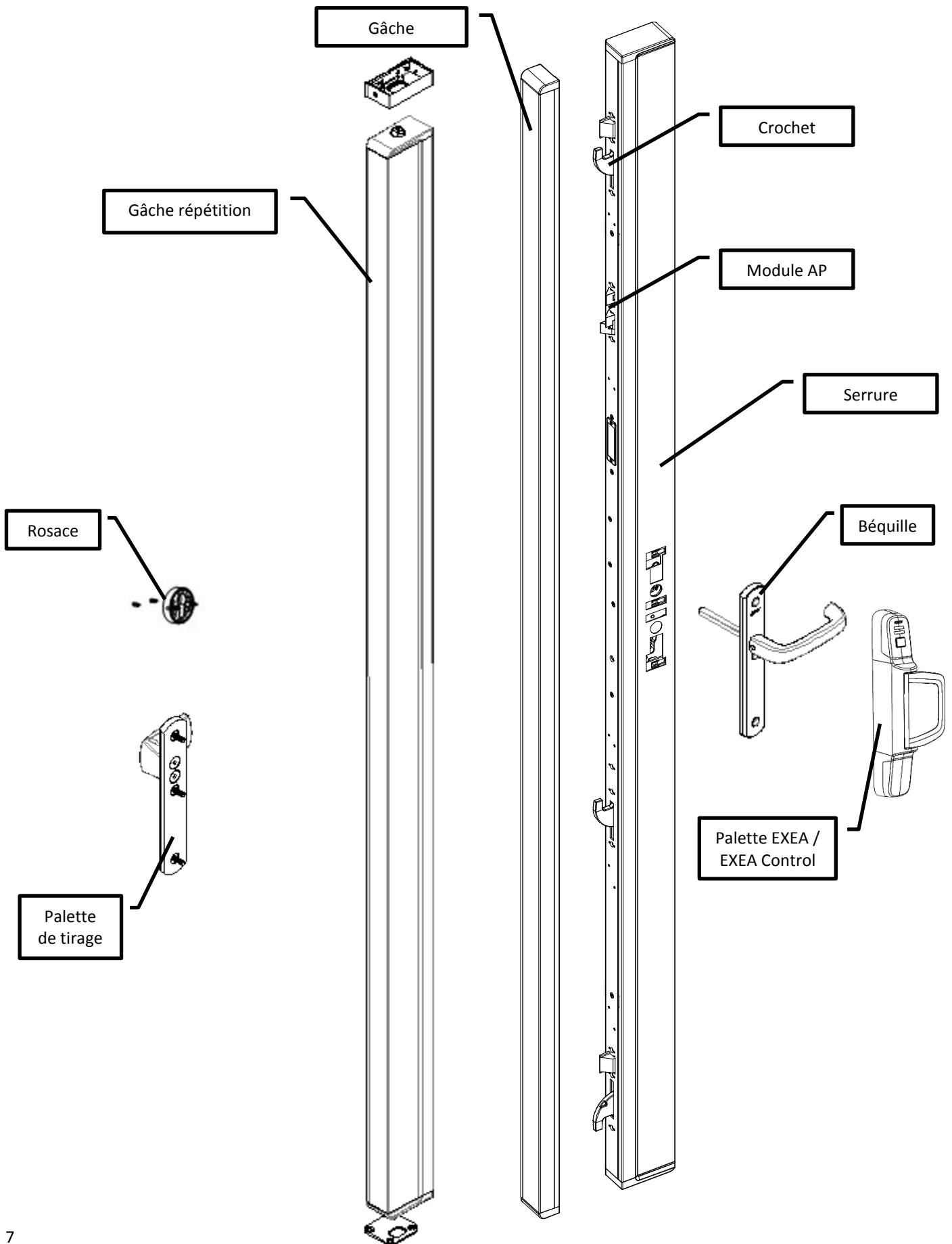
B) Au montage et au moins une fois par an ou toutes les 100 000 manœuvres :

Lubrifier la fermeture d'urgence et sa gâche.



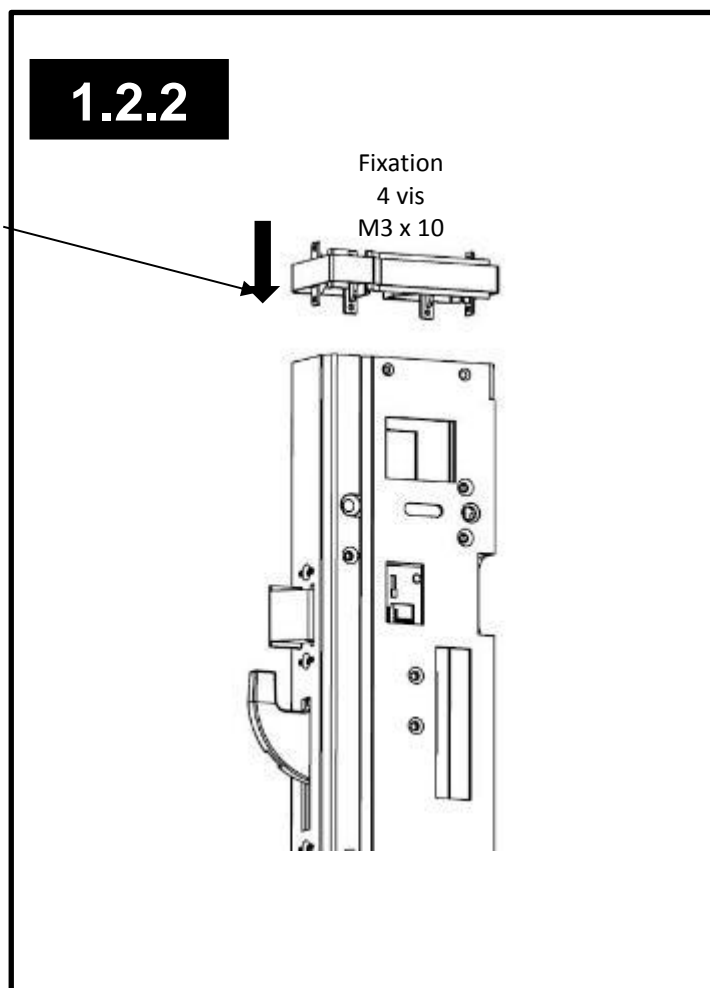
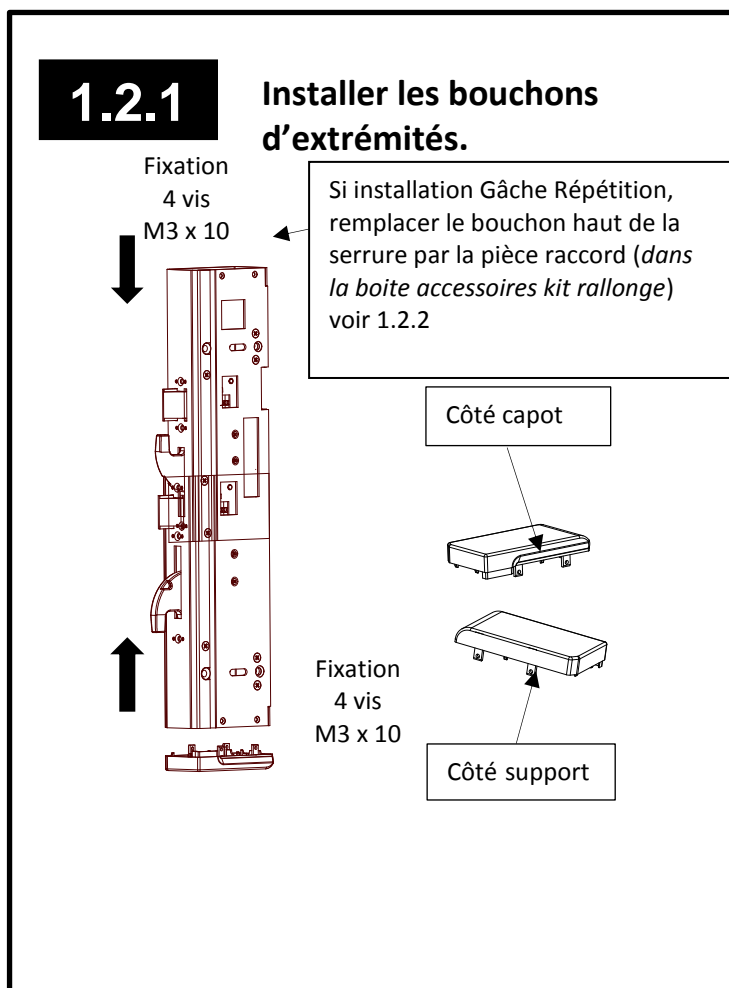
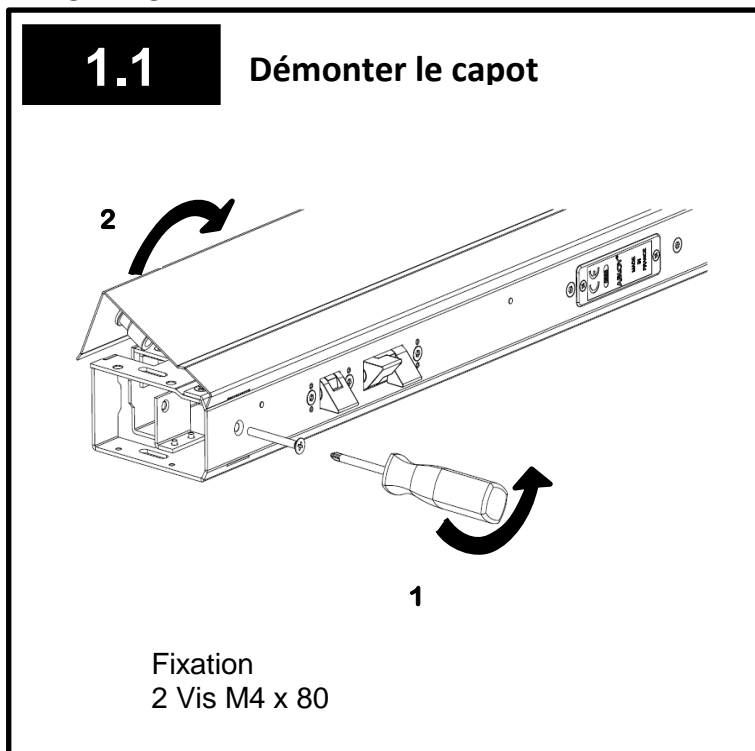
ABLOY

ANATOMIE ET PIECES DETACHEES



ABLOY

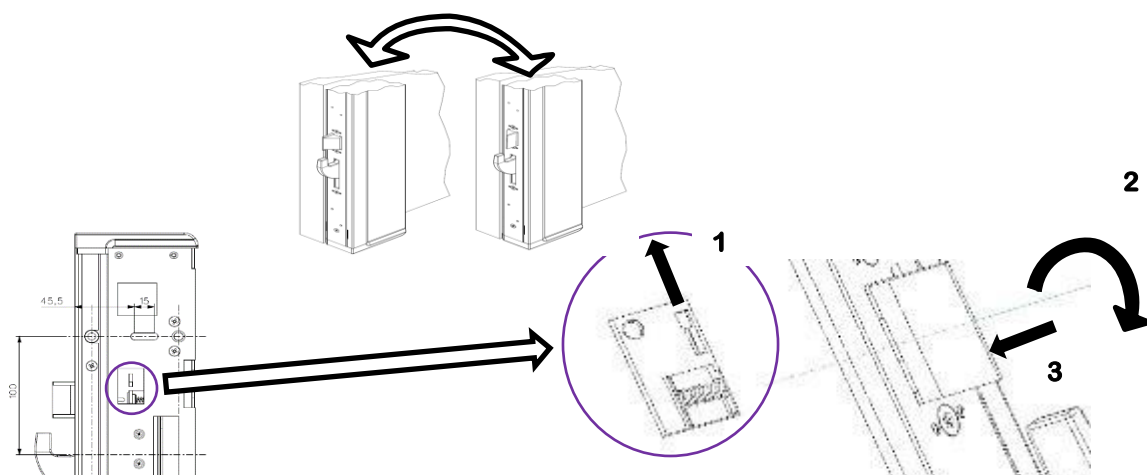
1 – PREPARATION DE LA SERRURE



ABLOY

1.3

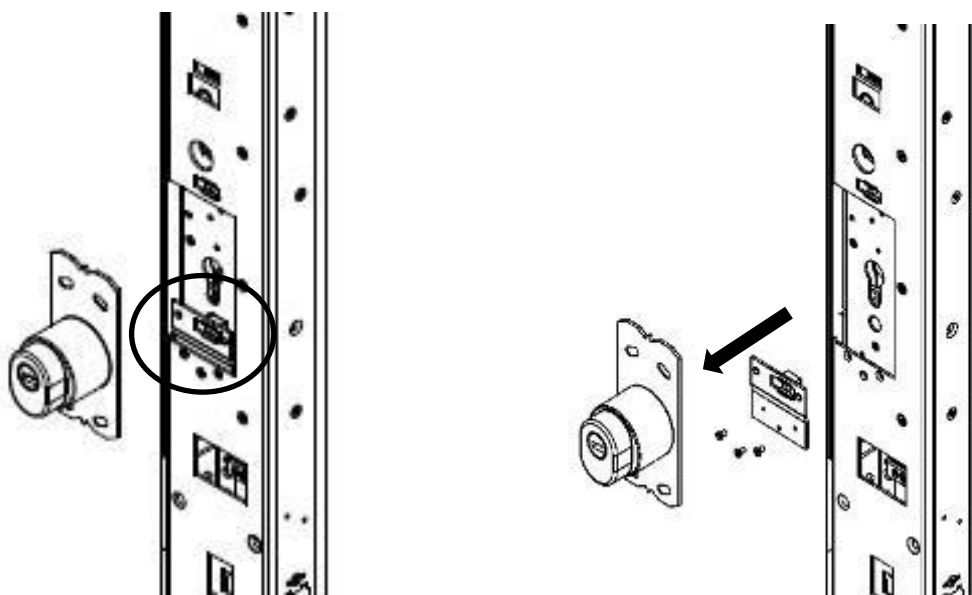
Changer la main de la serrure (le cas échéant)



1. Monter la plaquette
→ le pêne ½ tour sort de son empennage
2. Retourner le pêne ½ tour
3. Repousser le pêne ½ tour dans son empennage
→ la plaquette redescend.
4. **Vérifier manuellement le fonctionnement des ½ tours**

1.4

Démonter la cale centrale (en cas d'utilisation d'un bloc de protection)



Uniquement sur la face d'appui du support, dévisser les 3 vis puis démonter la cale de maintien centrale.

1.5

Raccordement des câbles d'alimentation

Fenêtre de sortie des câbles pour chemin de câbles en applique sur le support

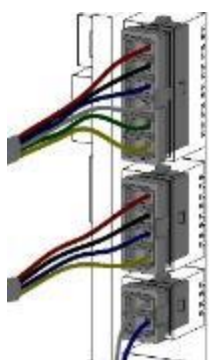
Toujours du côté de la face d'appui sur le support, glisser les câbles à l'intérieur du bandeau serrure puis raccorder la connectique

Fenêtre de sortie des câbles pour chemin de câbles encastré dans le support

Fenêtre de sortie des câbles pour chemin de câbles encastré dans le support

Fenêtre de sortie des câbles pour chemin de câbles en applique sur le support

Fenêtre de sortie des câbles pour chemin de câbles encastré dans le support

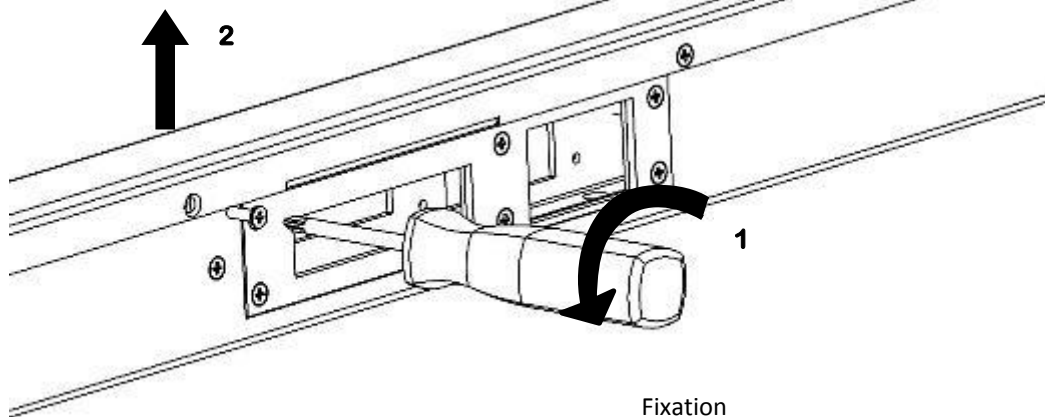


Pour le raccordement électrique de la serrure, se référer à la notice de câblage .272.50.2

ABLOY

2 – PREPARATION DE LA GACHE (en U ou Répétition)

2.1 Démontez le capot

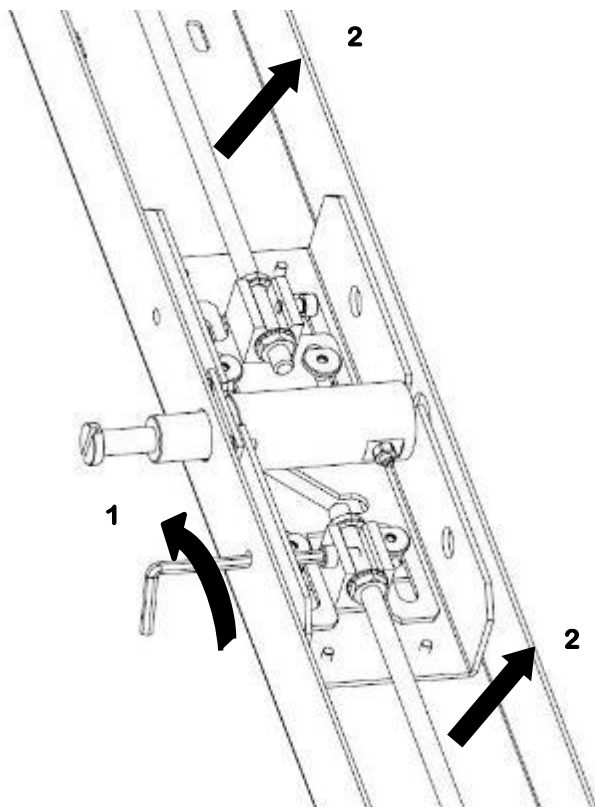


Fixation

6 Vis M3 x 10

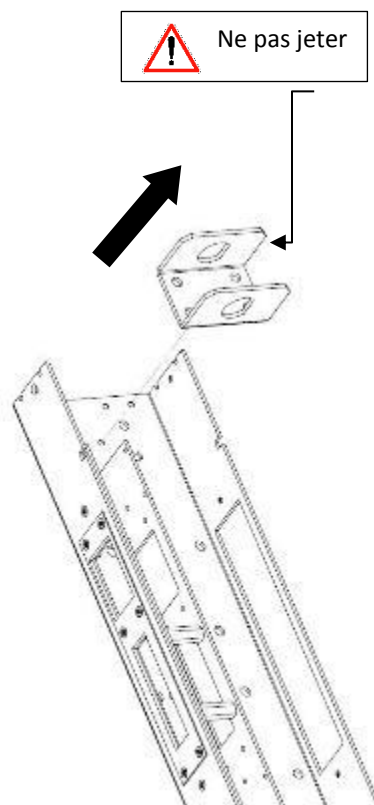
2.2 Sur gâche répétition :

Démontez les pènes haut et bas



2.3 Sur gâche répétition :

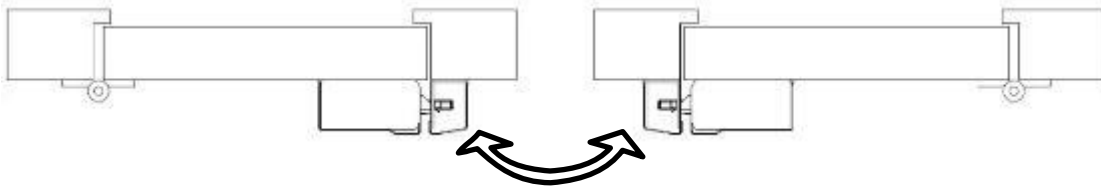
Démontez le guide pêne haut si montage d'une rallonge



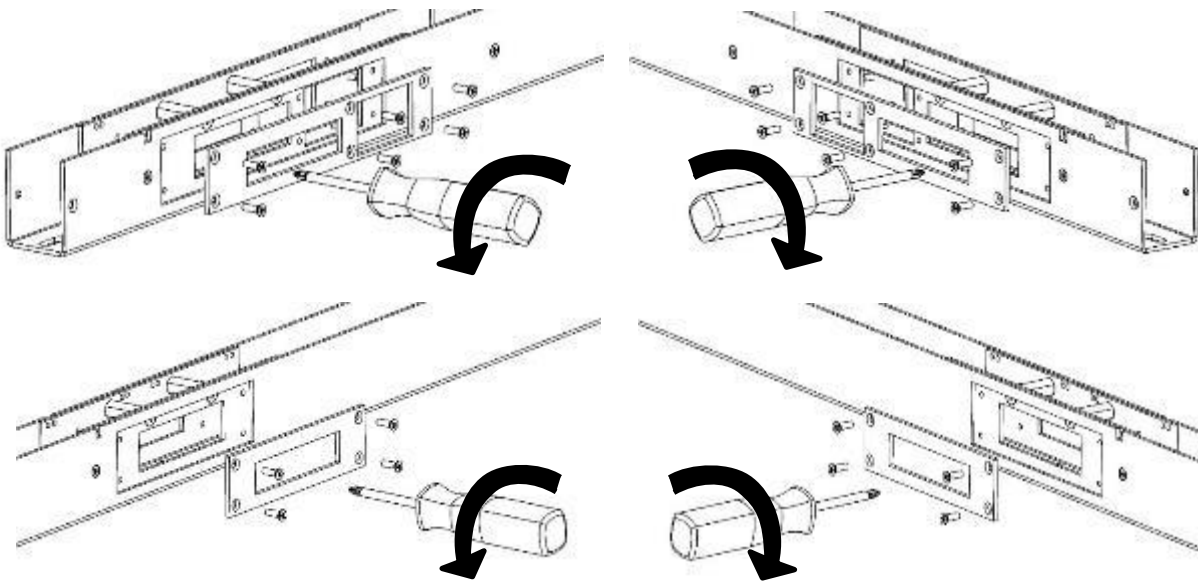
ABLOY

2.4.1

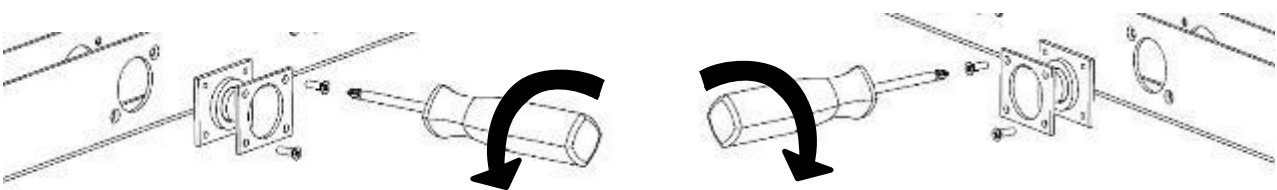
Gâche en U : Changer la main de la gâche (*le cas échéant*)



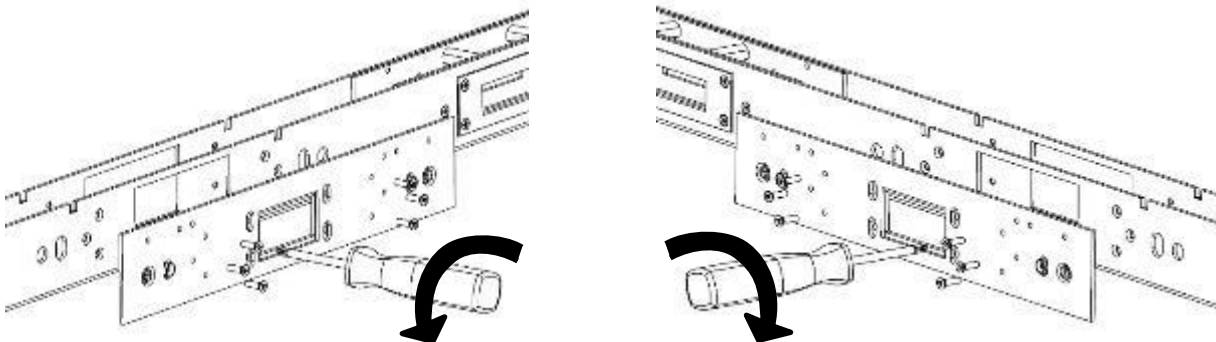
Inverser le positionnement de TOUTES les plaques extérieures (*dévisserie & revissage*)



Inverser le positionnement de l'aimant (*dévisserie & revissage*)



Inverser le positionnement de la contre-plaque du module Anti-Panique (*dévisserie & revissage*)

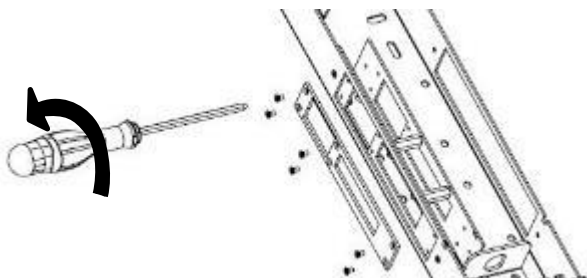


ABLOY

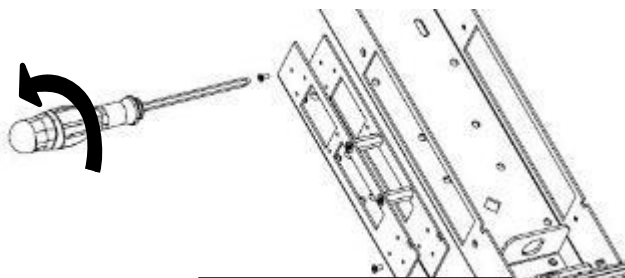
2.4.2

Gâche répétition : Changer la main (*le cas échéant*)

Inverser le positionnement de TOUTES les plaques extérieures et leurs supports (*dévissage & revissage*)

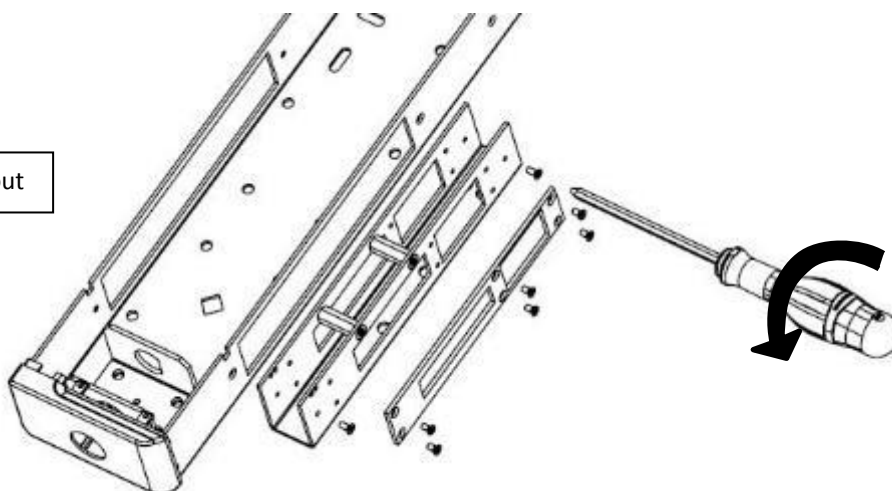


Enlever toutes les plaquettes

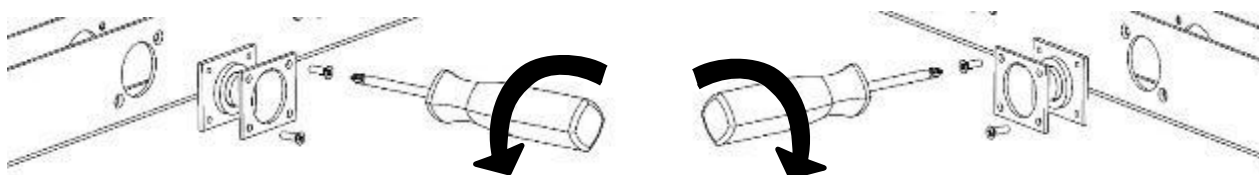


Enlever tous les supports

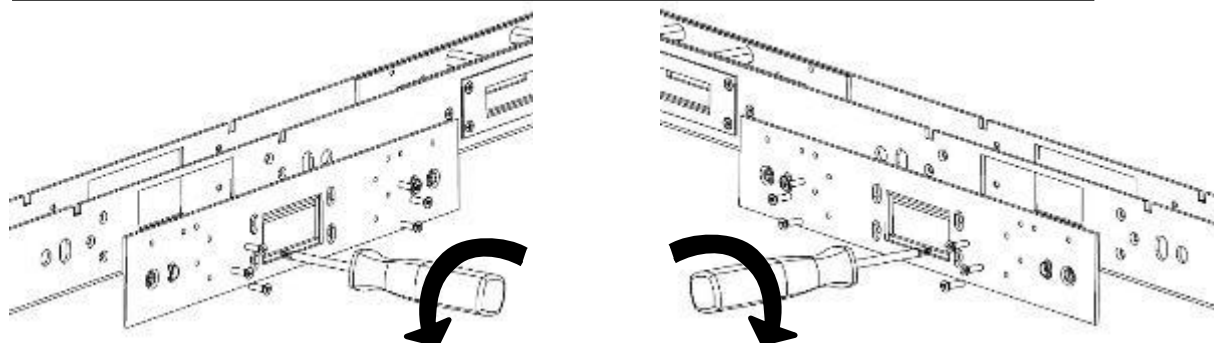
Inverser le tout



Inverser le positionnement de l'aimant (*dévissage & revissage*)



Inverser le positionnement de la contre plaque du module Anti-Panique (*dévissage & revissage*)

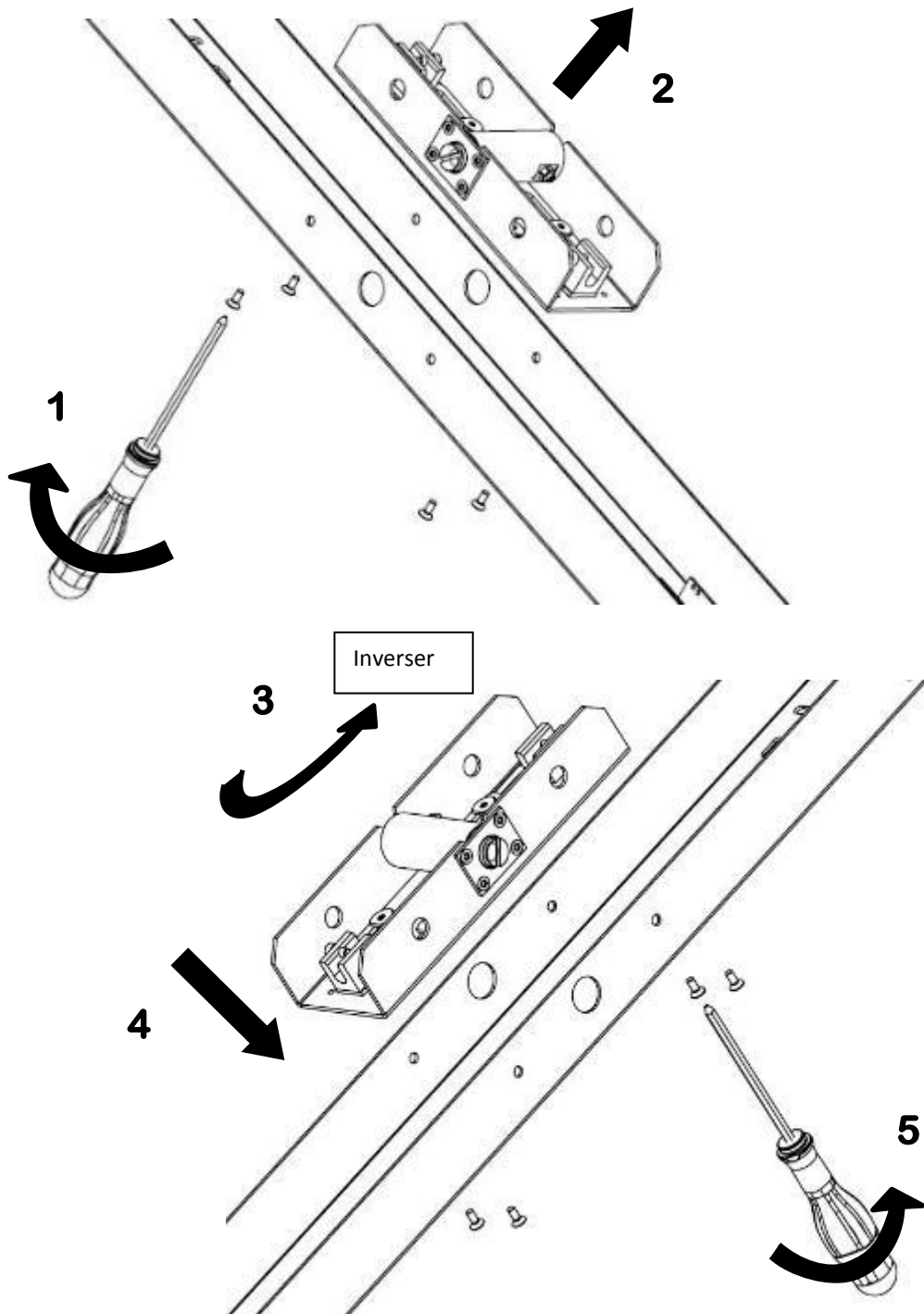


ABLOY

2.4.3

Gâche répétition : Changer la main (*le cas échéant*)

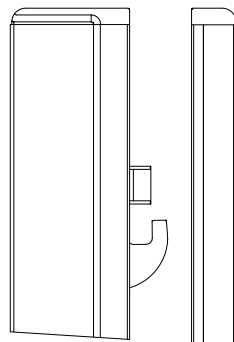
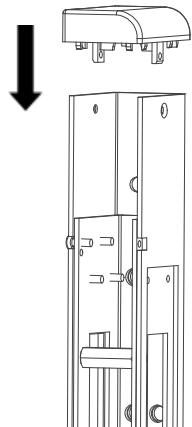
Inverser la crémone (dévissage puis revissage)



2.5

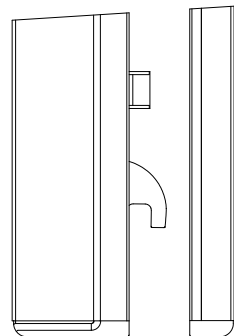
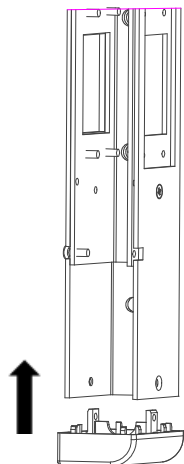
Gâche en U : Installer les bouchons d'extrémités

Fixation
2 vis M3 x 10



Rayon sur le côté arrière de la gâche

Fixation
2 vis M3 x 10



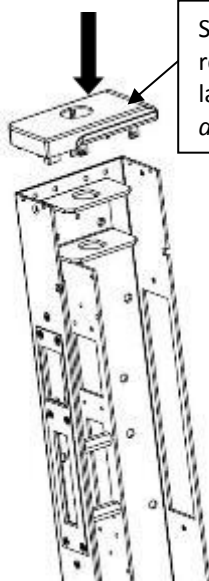
2.6

Gâche répétition ; Installer les bouchons d'extrémités

Fixation
2 vis
M3 x 10

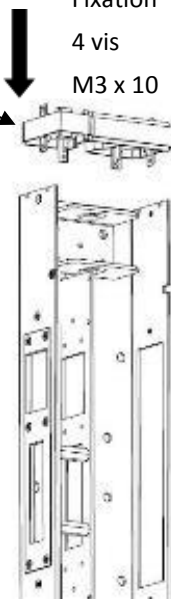


Fixation
2 vis M3 x 10



Si installation d'une rallonge,
remplacer le bouchon haut par
la pièce raccord (*dans la boîte
accessoires kit rallonge*)

Fixation
4 vis
M3 x 10

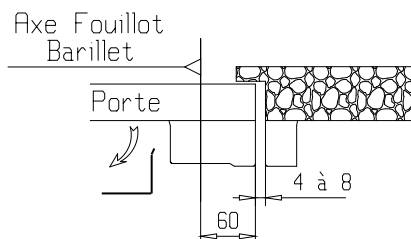


3 – PREPARATION DU SUPPORT (Porte / Huisserie)

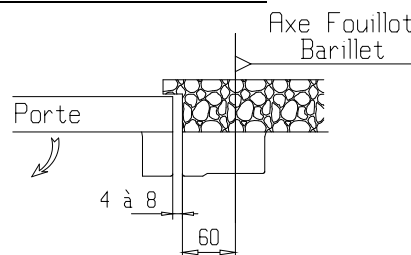
3.1

Déterminer la configuration de pose

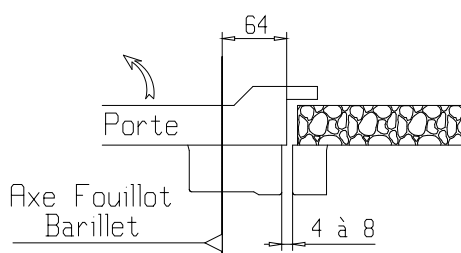
Serrure sur vantail – en tirant



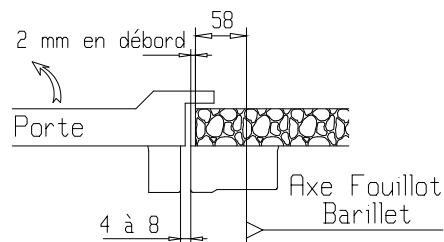
Serrure sur bâti – en tirant



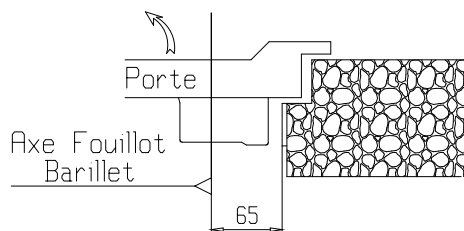
Serrure sur vantail – en poussant



Serrure sur bâti – en poussant



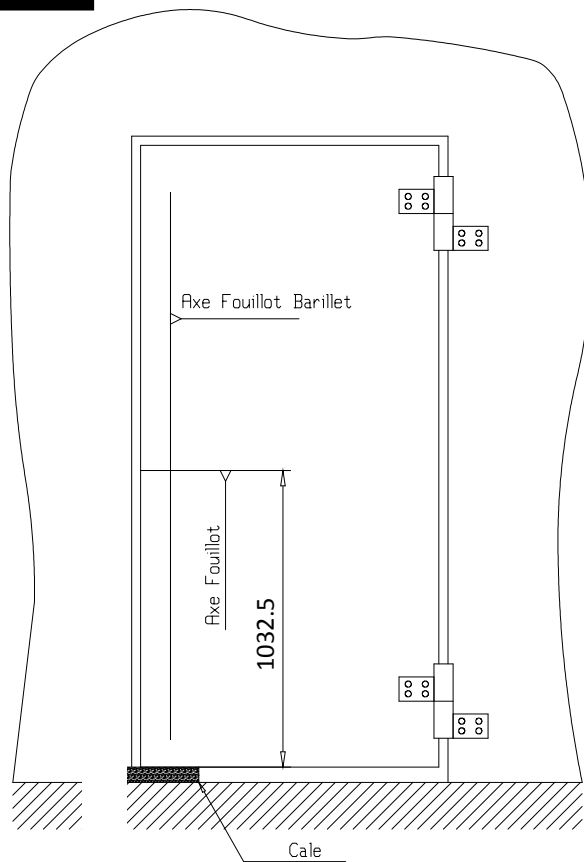
Serrure sur vantail avec gâche plate – en poussant



ATTENTION : Veiller à ce qu'aucun corps étranger (*copeau, limaille, résidus fils électriques*) ne pénètre à l'intérieur de la serrure

3.2

Tracer le support serrure



Selon la configuration de pose, tracer sur le support un axe VERTICAL correspondant à l'axe du fouillot / barillet

A partir d'une cale (ép. 10mm environ), tracer un axe HORIZONTAL à 1032.5 mm correspondant à l'axe du fouillot



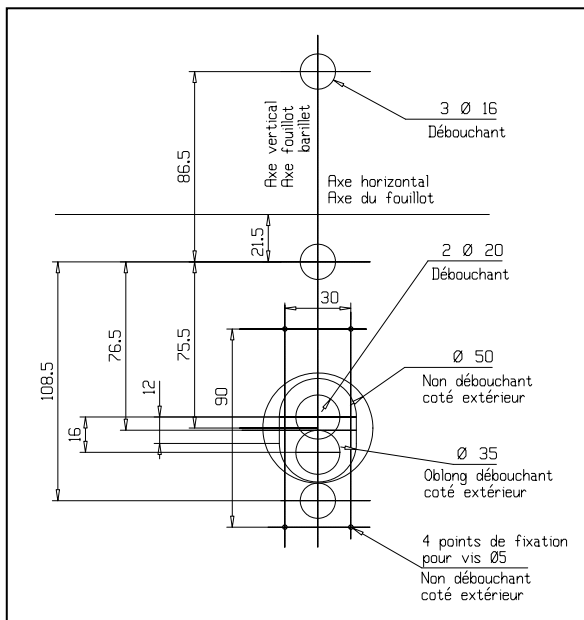
La cale sert à la pose de la serrure et de la gâche.

3.3

Percer le support (le cas échéant selon les accessoires utilisés)

Fixer le gabarit (Page Annexe) sur le support en superposant les axes horizontal et vertical avec ceux préalablement tracés sur la porte.

Pointer et percer le support selon les accessoires utilisés



Pour pose d'une garniture Extérieure

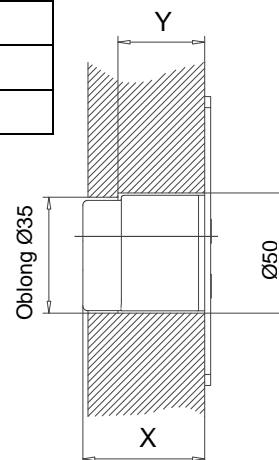
Pour pose d'un cylindre traversant sans protecteur
(Inutile dans le cas d'une pose d'un protecteur)

Pour pose d'un protecteur

⚠ Ø50 non débouchant selon épaisseur porte

⚠ Avant utilisation, toujours vérifier l'échelle d'impression du gabarit

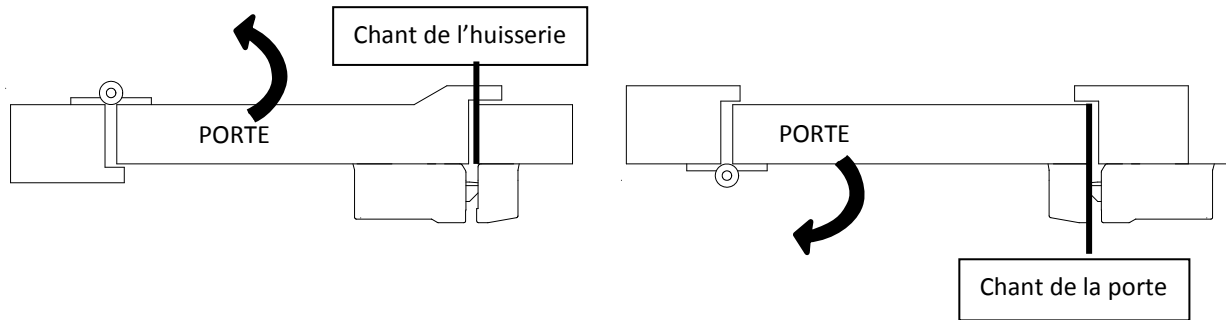
Longueur du protecteur avec cales X	Profondeur du perçage Ø 50 (mini) Y
50 mm	36 mm
55 mm	41 mm
60 mm	46 mm
65 mm	51 mm
70 mm	56 mm
75 mm	61 mm
80 mm	66 mm



4 – INSTALLATION

Mises en garde avant installation

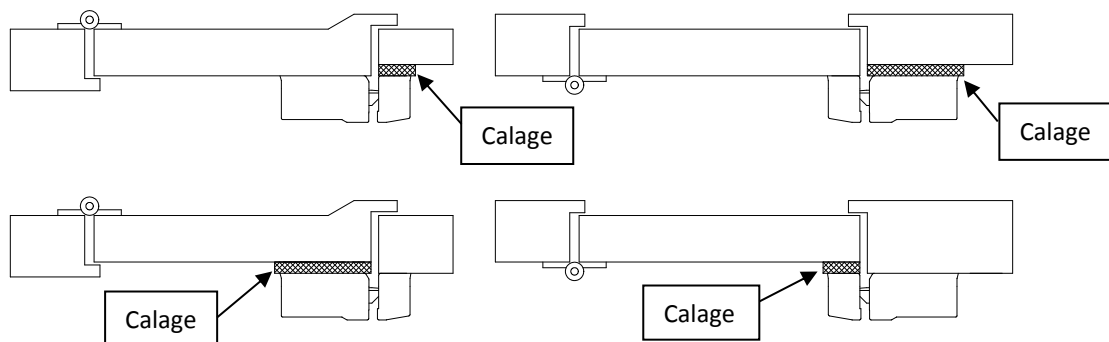
Pour assurer un fonctionnement correct à l'ouverture et à la fermeture de la porte, s'assurer que le chant de la porte ou de l'huissierie (*selon le cas*) est exempt d'aspérité ou tout défaut pouvant entraver le mouvement des pènes ½ tour coupe-feu



Avant de se lancer dans l'installation, anticiper les écarts d'alignement entre le plan de la porte et celui de l'huissierie par un calage d'épaisseur appropriée.

ATTENTION : Le calage doit prendre en compte les éventuelles déformations du support. Le maintien de la porte doit se faire par le module AP, non par les crochets. Pour le contrôler, porte verrouillée, positionné à l'intérieur, tirer sur la porte et vérifier que les crochets sont libre sur un léger débattement, le pêne du module AP, lui, doit être en appui dans la gâche.

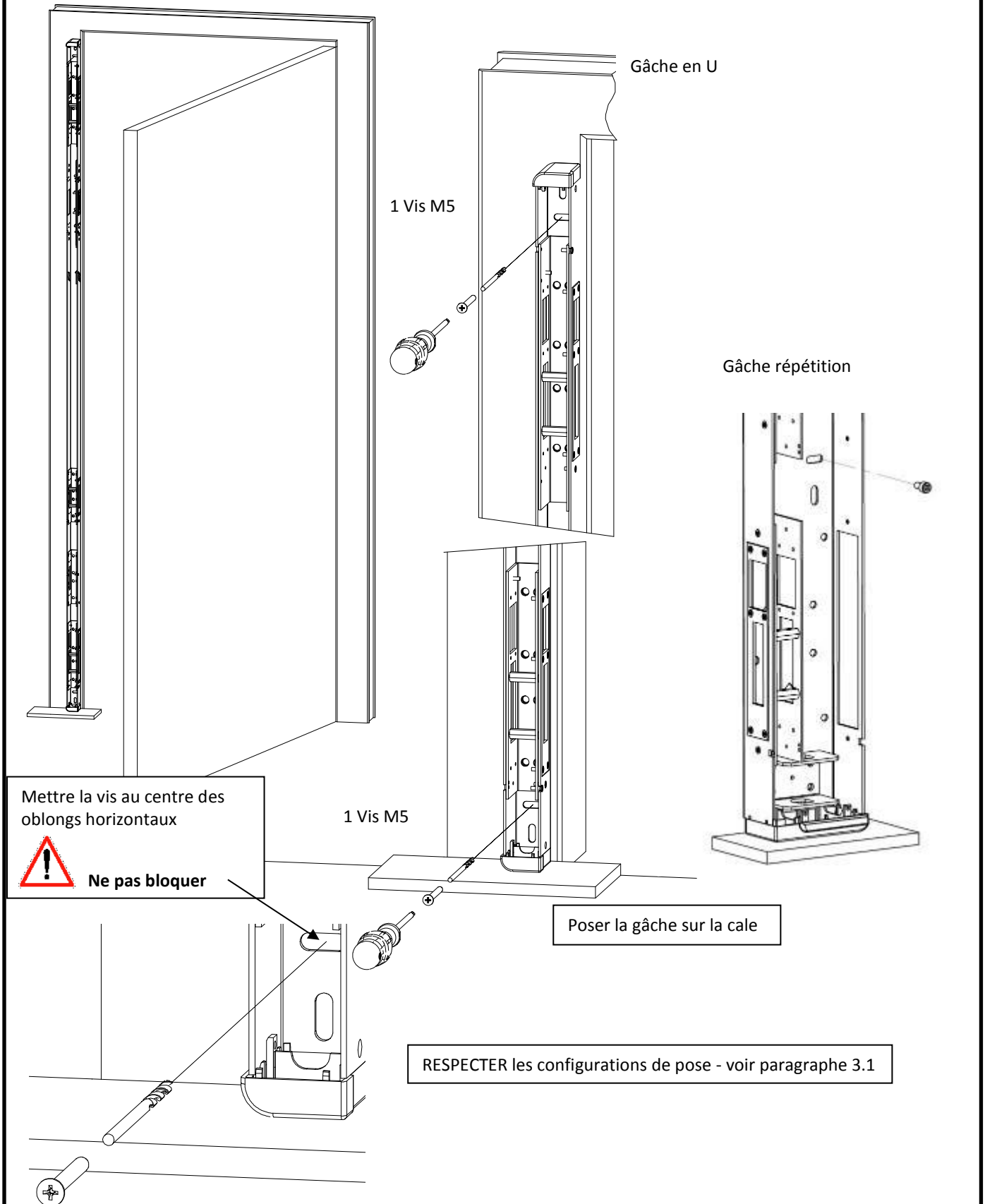
Défaut d'alignement maximum admissible : ± 2 mm



Respecter un jeu de fonctionnement entre la serrure et la gâche compris entre 4 mm et 8 mm selon le cas de pose (*voir paragraphe : Préparation du support*)

4.1

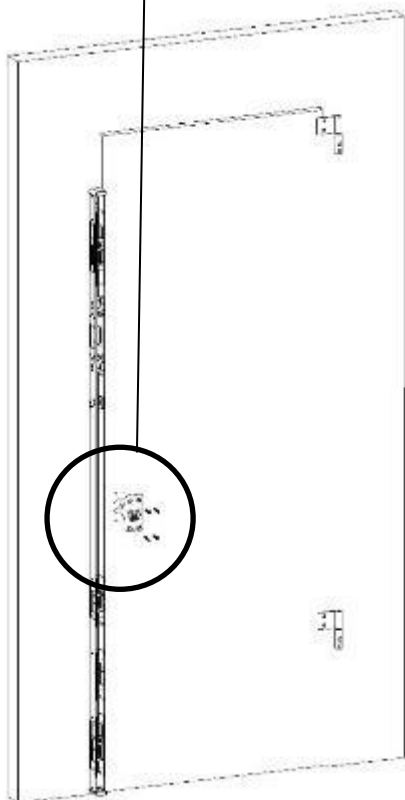
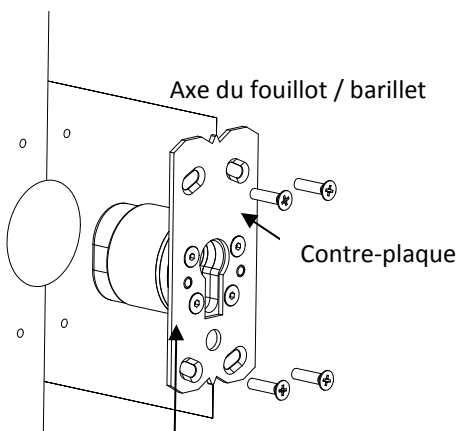
Préfixer la gâche (U ou Répétition)



4.2 Préfixer le protecteur (le cas échéant)

Aligner les pointes haute et basse de la contre-plaque sur l'axe fouillot / cylindre tracé sur la porte et centrer approximativement le protecteur par rapport au $\varnothing 50$ réalisé dans la porte.

Fixer le protecteur sur le support à l'aide de 4 vis M5 (Sans blocage excessif pour permettre ensuite un réglage fin)



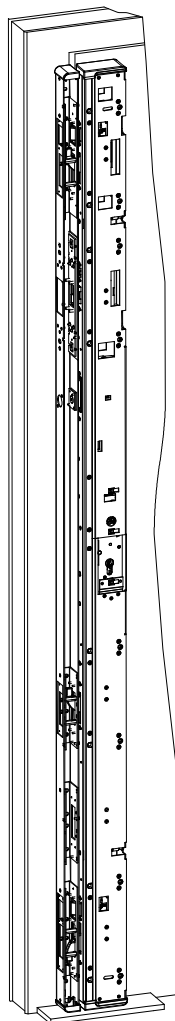
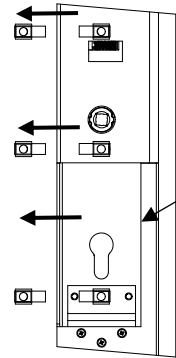
4.3 Préfixer la serrure

Poser la serrure sur la cale utilisée préalablement pour préfixer la gâche

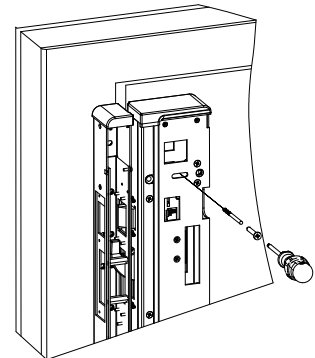
OU le cas échéant

Présenter la serrure sur le protecteur préalablement préfixé sur le support (prendre soin à insérer correctement la contre-plaque du protecteur dans la serrure)

En cas d'installation d'une garniture extérieure, déplacer les écrous mobiles côté face en appui sur le support

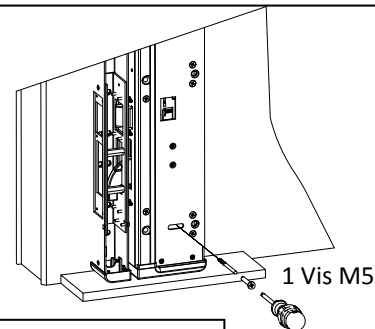


1 Vis M5




Tout en alignant l'axe fouillot cylindre de la serrure par rapport à l'axe vertical tracé sur la porte, fixer la serrure à l'aide de 1 vis M5 centrées dans les trous oblongs **horizontaux** Bas et Haut.


(Sans blocage excessif pour permettre ensuite un réglage fin)

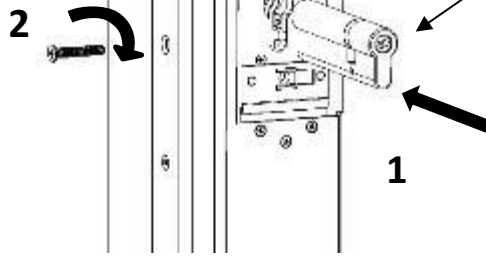
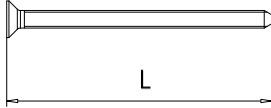


Poser la serrure sur la cale

4.4 Monter et fixer le cylindre

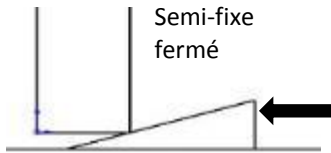
 Ne pas utiliser de cylindre à bouton

 Ajuster la longueur de la vis du cylindre à la longueur L : $70 \text{ mm} < L < 75 \text{ mm}$



Cylindre double ou simple entrée selon choix des plaque de tirage extérieure, ensemble béquille intérieure, EXEA/EXEA CONTROL

4.5



Gâche répétition :
Bloquer le semi fixe en position « fermée »

4.6

Ajustement des positions de la serrure et de la gâche (U ou Répétition)

Après avoir contrôlé le parallélisme de la serrure par rapport à son support, puis serré les vis centrées dans les trous oblongs Haut et Bas de la serrure, ajuster le jeu gâche / serrure selon la configuration de pose (paragraphe 3.1) en déplaçant horizontalement la gâche par rapport aux vis positionnées dans les trous Haut et Bas de la gâche.



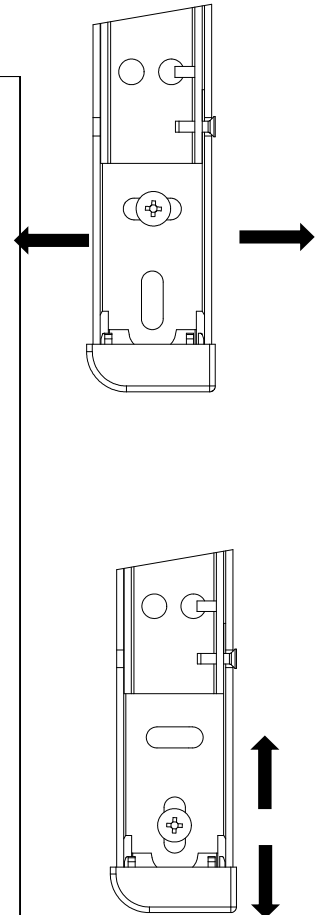
Respecter un jeu entre la gâche et la serrure entre 4 mm et 8 mm

Porte ouverte, à l'aide d'une béquille provisoire carré de 8 mm et du cylindre préalablement installé, vérifier le fonctionnement de la serrure au fouillot et à la clé.

Après claquement de la porte, renouveler la vérification du fonctionnement de la serrure au fouillot et à la clé ainsi que la réouverture de la porte.

Contrôler le centrage vertical des pènes-crochets, ½ tours et anti-panique dans leurs empennages respectifs.

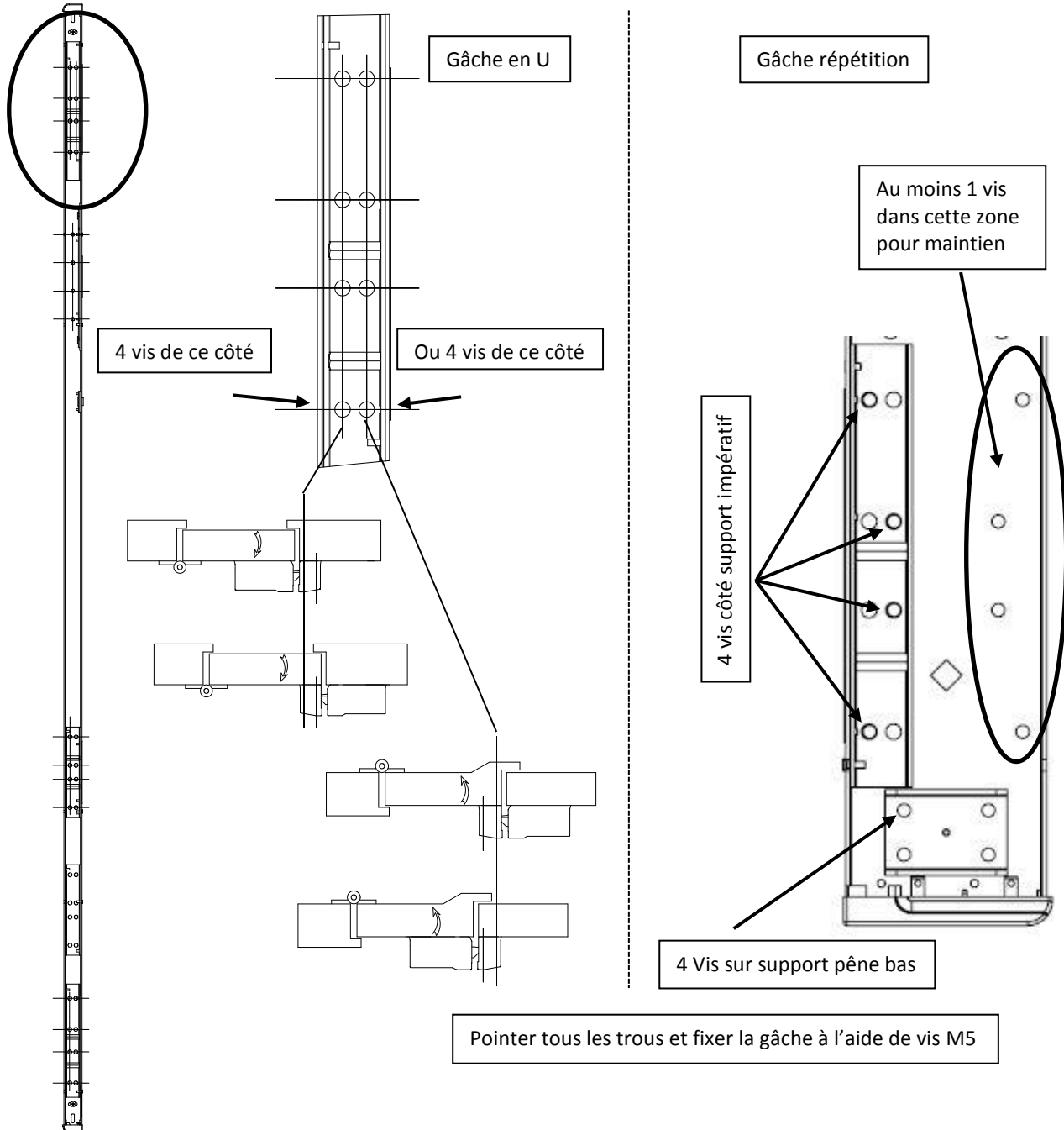
Si besoin de centrer verticalement les différents pènes dans leurs empennages respectifs, fixer la gâche à l'aide de vis Ø5 dans les trous oblongs verticaux Bas et Haut, retirer les vis des trous oblongs horizontaux et ajuster la position de la gâche.



4.8

Fixer définitivement la gâche (U ou Répétition)

4 vis minimum à positionner selon la configuration de pose
(A l'opposé de l'effort des pènes-crochet exercés sur les vis de fixation de la gâche)



5.1

Remonter le pêne bas

1

Ouvrir Crémone

3

Resserrer la vis latérale

4

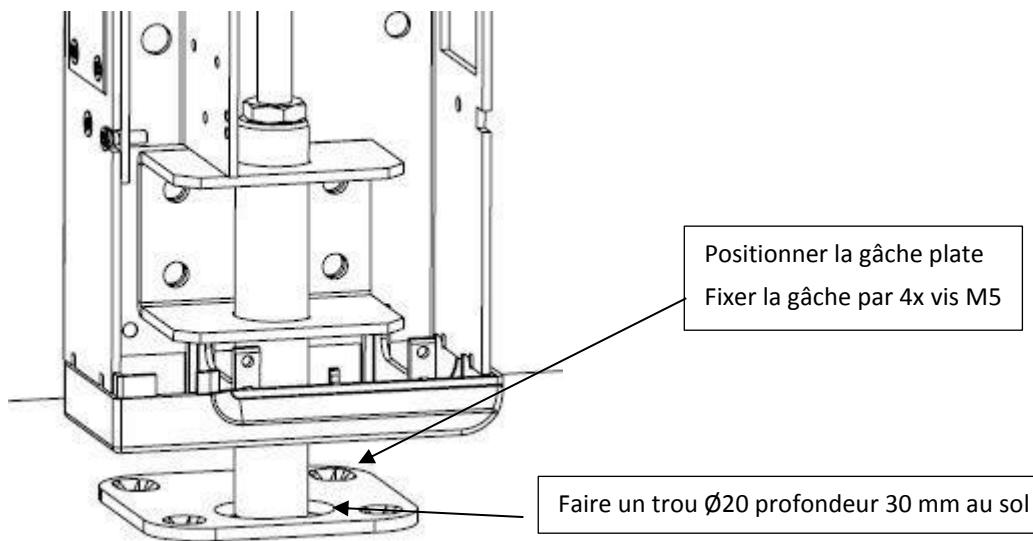
Serrer les écrous après réglage débord pêne

2

Placer la tige filetée pour assurer un débord 2/3

5.2

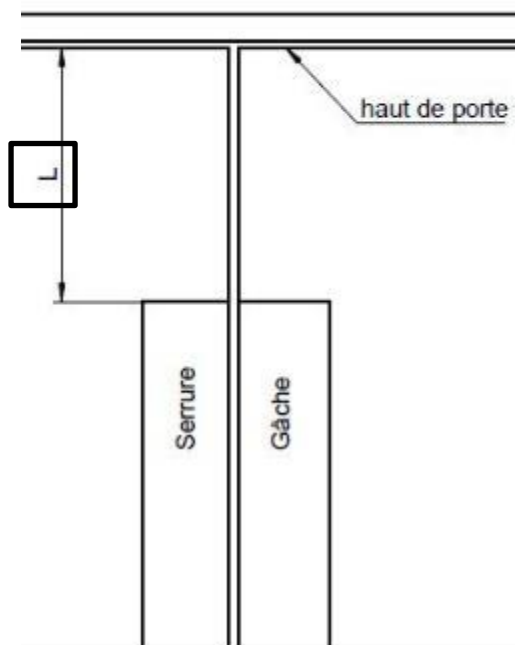
Poser la gâche plate basse



6 – GACHE REPETITION + RALLONGE : Pose des rallonges

6.1

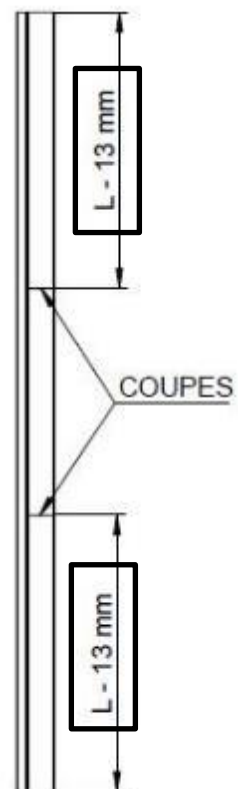
Mesurer la longueur totale des rallonges



6.2

Couper les rallonges

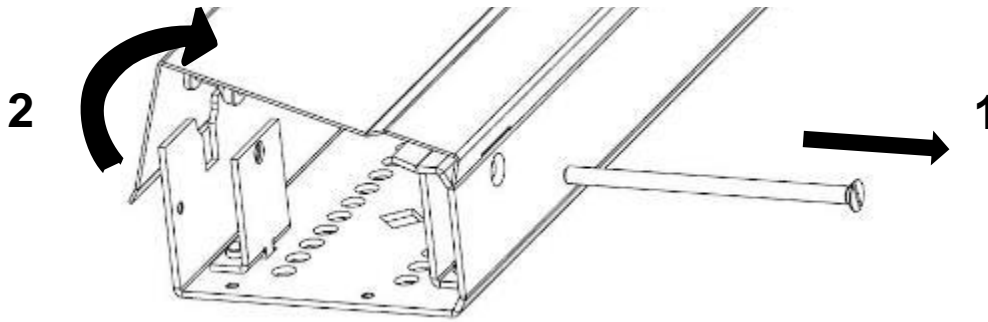
Rallonge complète
Poutre + capot



ABLOY

6.3

Démonter les capots



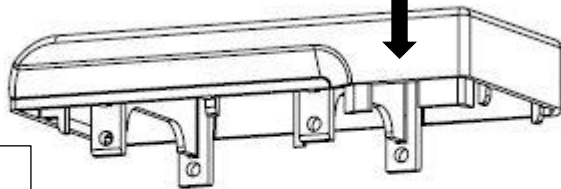
6.4

Poser les bouchons, serrure et gâche



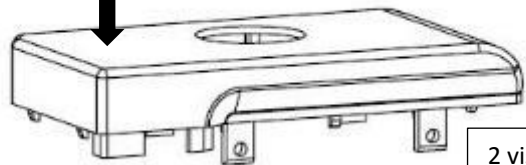
ATTENTION au sens de montage

Sur rallonge serrure
(Bouchon plein)

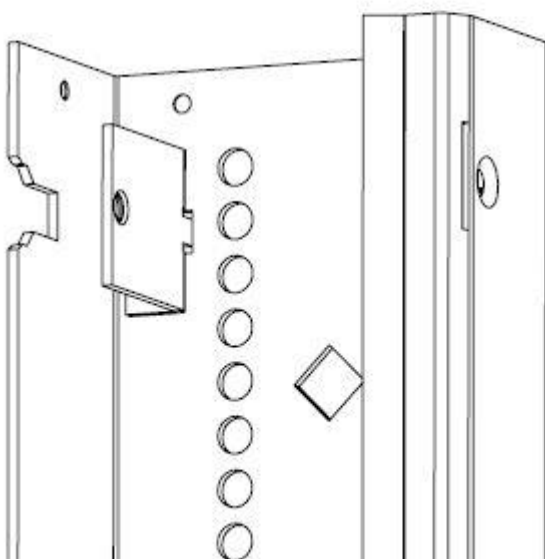


2 vis

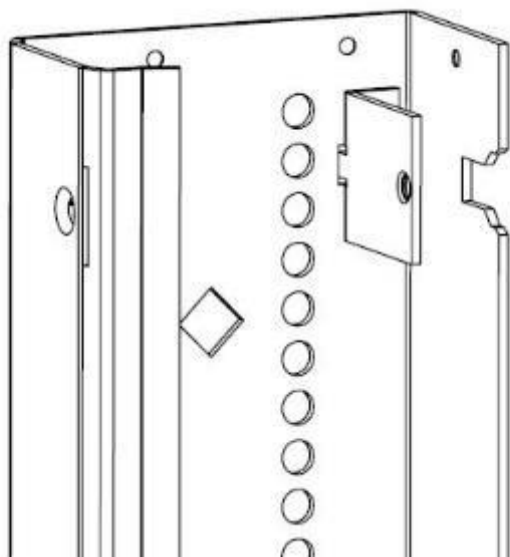
Sur rallonge gâche
(Bouchon avec passage pêne)



2 vis

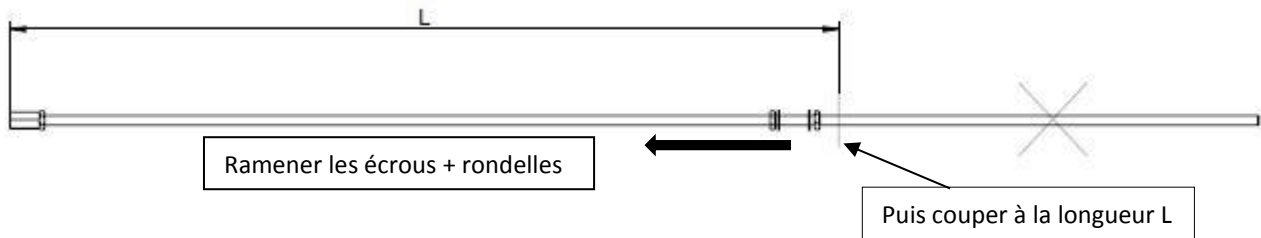


Coté tête

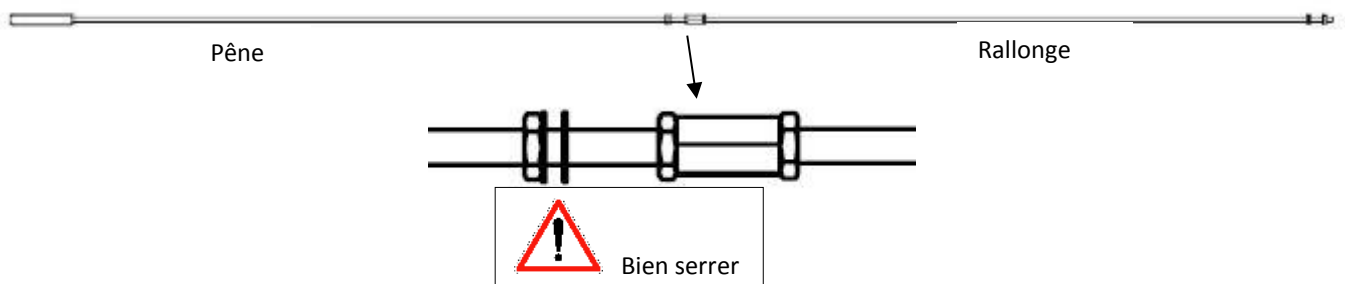


ABLOY

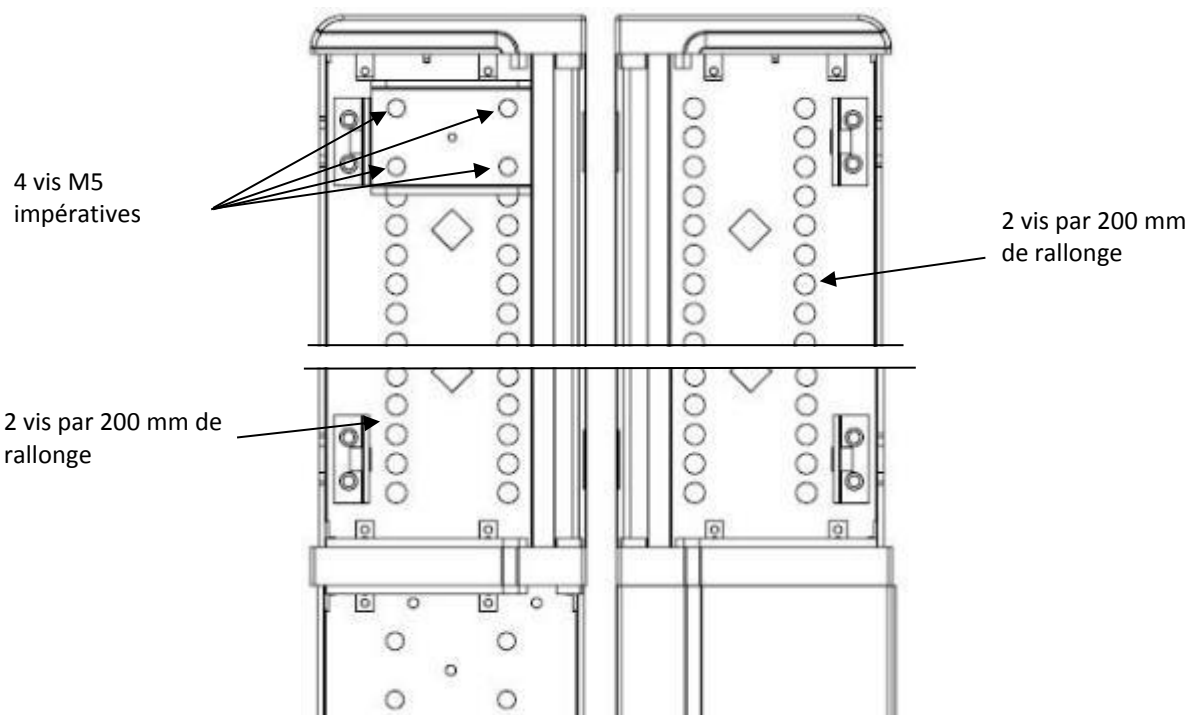
6.5 Couper la rallonge de la tige filetée



6.6 Rallonger la tige filetée pêne haut



6.7 Fixer les rallonges + guide pêne haut

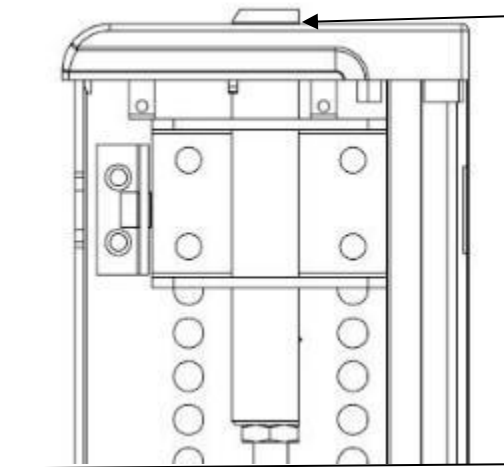


6.8

Monter le pêne haut et la pièce de guidage

Placer la tige filetée pour assurer un débord 2/3 mm

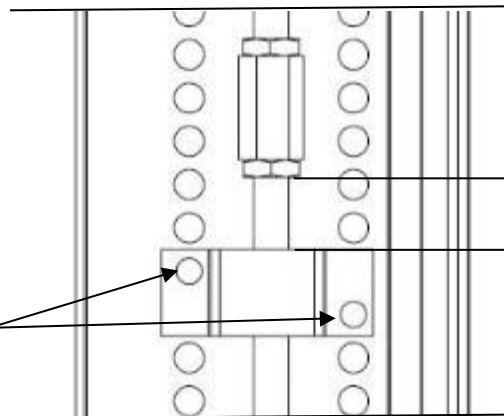
2



5

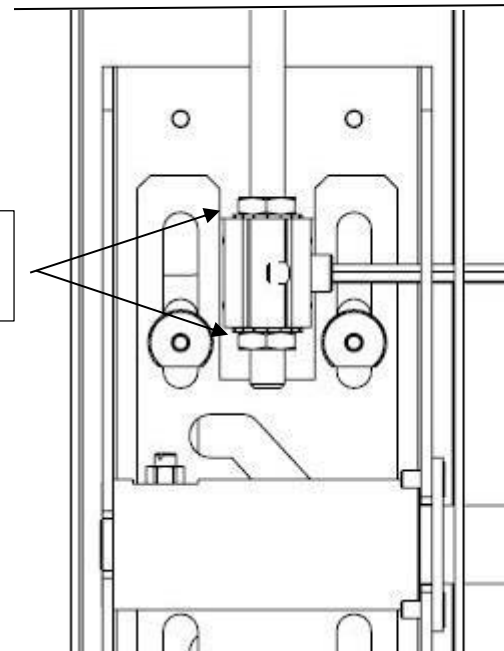
40 mm minimum

Pièce de guidage
2 vis M5



4

Serrer les écrous après réglage débord pêne



3

Resserrer la vis latérale



1

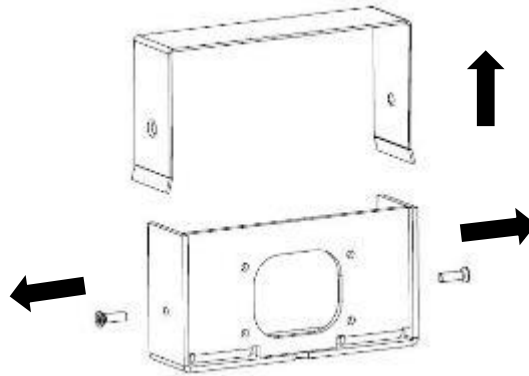
Crémone ouverte



ABLOY

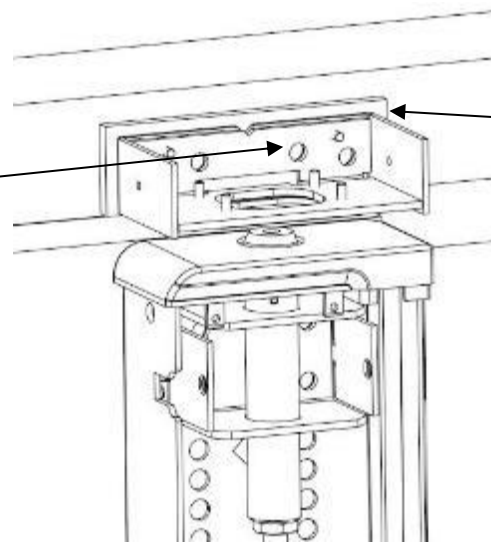
7 – GACHE REPETITION: Pose de la gâche haute

7.1 Démontez le capot



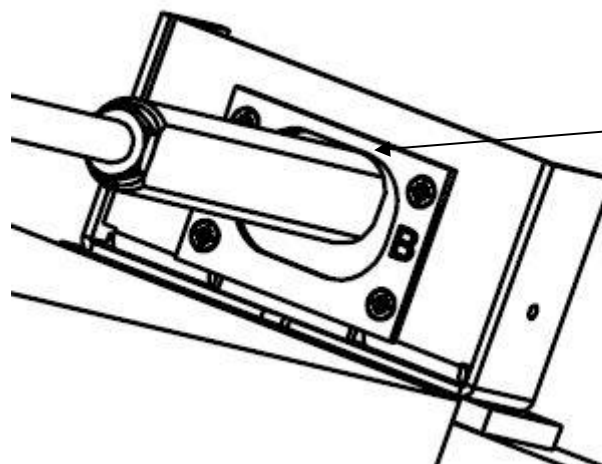
7.2 Poser la gâche

4 vis M5 impératives



Caler au besoin pour alignement

7.3 Régler le jeu



A l'aide des plaquettes A ou B
Régler le jeu de battement semi-fixe : 1 mm maxi

8.1 Réglage du pêne Anti-Panique

Seul le pêne anti-panique doit assurer le maintien de la porte en position fermée.



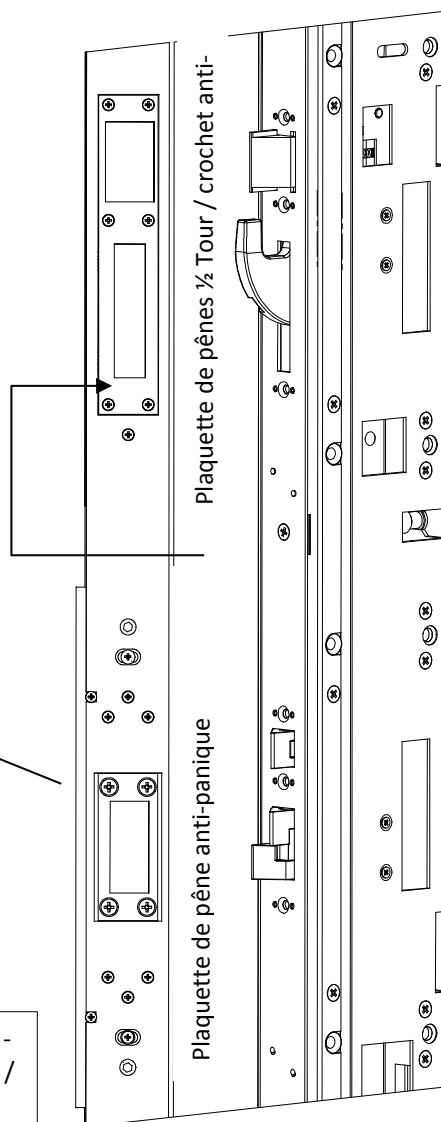
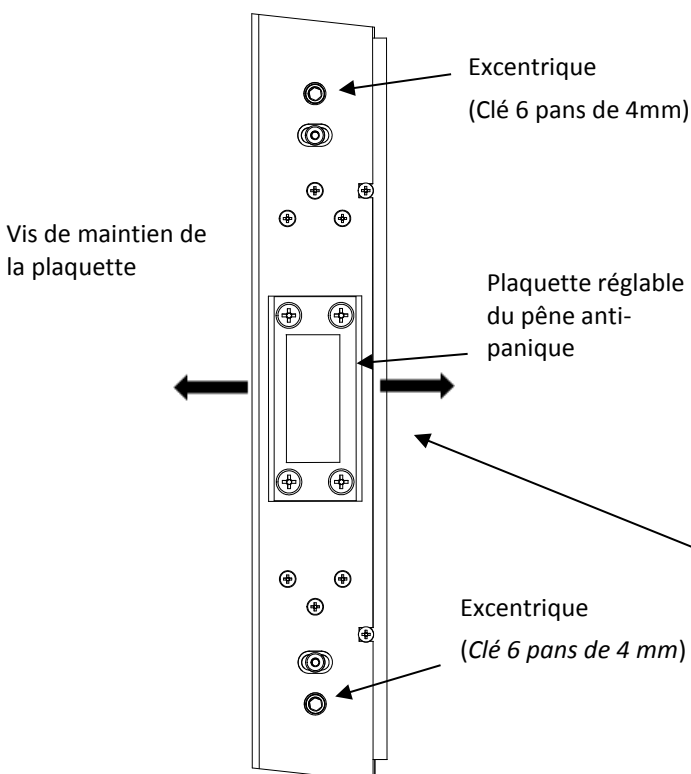
En aucun cas les pènes ½ tour et crochet ne doivent toucher la gâche dans leurs empennages respectifs.

Si besoin, régler le positionnement de la plaquette du pêne anti-panique côté gâche

Desserrer les 4 vis de maintien de la plaquette réglable.
Possibilité de les dévisser complètement pour faciliter les réglages
Déplacer sur la gauche ou la droite la plaquette de réglage du pêne anti-panique en agissant sur chacun des 2 excentriques.
Vérifier le positionnement du pêne anti-panique dans son empennage.
Resserrer les 2 vis de blocage.
Resserrer les 4 vis de de maintien de la plaquette réglable.

Jeu max : 1 à 2 mm

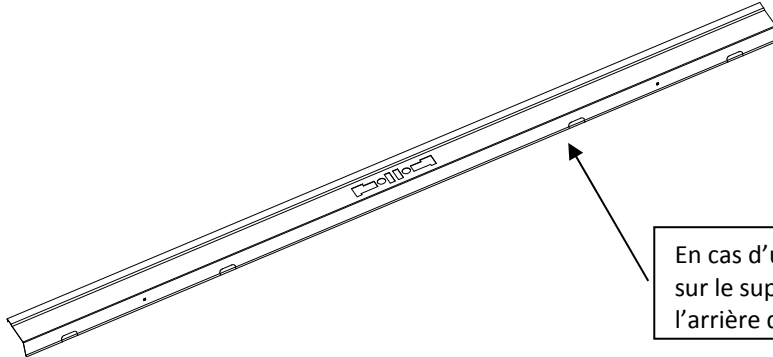
En cas de contact sous l'action d'un joint d'étanchéité ou d'un voilage du support
Effort maxi admissible : 120N



Pour faciliter les différents réglages, chaque plaquette de la gâche - pour le pêne anti-panique ainsi que pour chacun des pènes ½ tour / crochet - est réversible et asymétrique.

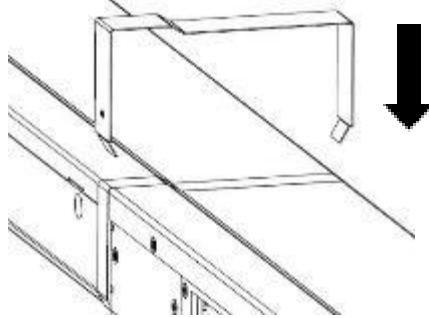
9 – FINITION ET MONTAGE DES ACCESSOIRES

9.1 Remonter l'ensemble des capots de la serrure et de la gâche



En cas d'une sortie des câbles en applique sur le support, retirer l'un des opercules à l'arrière du capot de la serrure.

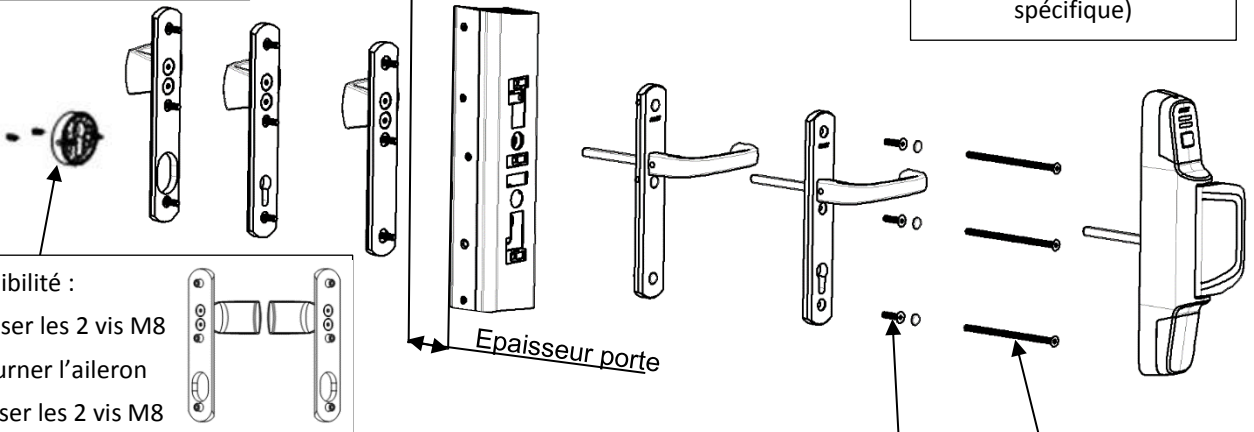
9.2 Clipser les 2 caches (Gâche Répétition et Serrure)



Plaque de tirage extérieure réversible

Béquille Standard intérieure

EXEA/EXEA Control
(Voir notice de montage spécifique)



Réversibilité :

- Dévisser les 2 vis M8
- Retourner l'aileron
- Revisser les 2 vis M8

Epaisseur porte

Rosace standard extérieure disponible sur commande avec BIGSUR Evo Applique

Vis M6 x 25 et enjoliveurs de vis livrés avec Béquille standard et EXEA / EXEA Control
(Fixation non traversante directement sur la serrure)

Vis M6 x 130 recoupables à la longueur L (selon épaisseur de porte) livrées avec plaque de tirage extérieure
(Fixation traversante)

ABLOY



Avant de serrer définitivement l'ensemble béquille ou EXEA/EXEA Control, toujours s'assurer qu'un éventuel décentrage par rapport au fouillot de la serrure n'entrave pas le bon retour en position REPOS de l'organe de manœuvre.



Dans le cas d'une fixation traversante, adapter le couple de serrage des 3 vis de fixation M6 à la structure interne du support. Après serrage, s'assurer qu'aucune déformation du support ne génère des contraintes dans le mécanisme.

RECOUPE des vis M6x130

Pour béquille standard : Longueur L = Epaisseur de porte + (*calage éventuel*) + 60 mm

Pour EXEA / EXEA Control : Longueur L = Epaisseur de porte + (*calage éventuel*) + 53 mm



ETAPE 1 :

Insérer le carré dans la serrure jusqu'à venir en butée contre la porte

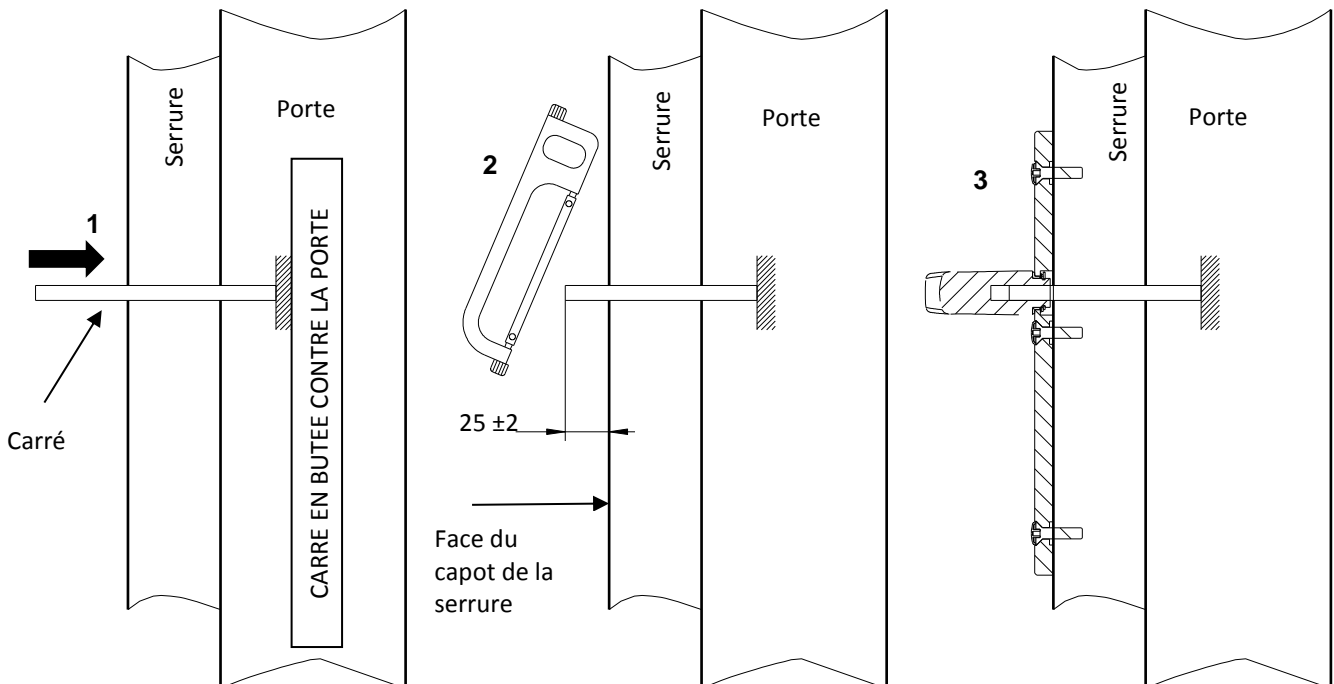
ETAPE 2 :

Recouper le carré en respectant une saillie de 25 mm \pm 2 mm

ETAPE 3 :

Fixer l'ensemble béquille

RECOUPE DU CARRE (Béquille standard)



10 – VERIFICATION DU FONCTIONNEMENT

10.1 Avant le raccordement électrique

1. Fermer et verrouiller la porte en actionnant le cylindre à la clé d'un ¼ de tour dans le sens de fermeture (couple : environ 1.2Nm)

Tous les pènes crochets et ½ tour sortent dans leurs empennages respectifs

2. Ramener la clé à sa position d'origine et la désengager du cylindre
3. Ouvrir la porte en abaissant la béquille intérieure (couple : environ 5Nm) ou en tirant/poussant la palette de EXEA/EXEA CONTROL (Effort < 150N) ou en actionnant le cylindre à la clé d'un ¼ de tour dans le sens de l'ouverture (couple : environ 1.2Nm)

Tous les pènes crochets et ½ tour se rétractent

Après manipulation, la béquille ou la palette EXEA/EXEA Control doivent revenir librement à leur position d'origine.

Après manipulation, ramener la clé à sa position d'origine et la désengager du cylindre

10.2 Après le raccordement électrique de la serrure, de EXEA/EXEA CONTROL (le cas échéant) et configuration du Web Browser

1. Fermer la porte

Tous les pènes crochets et ½ tour sortent électriquement au moteur dans leurs empennages respectifs

2. Vérifier manuellement :
 - a. La fonction blocage du cylindre à la clé (filtrage clé) le cas échéant
 - b. La fonction blocage de la palette EXEA CONTROL le cas échéant

Tous les pènes crochets et ½ tour se rétractent

Après manipulation, la béquille ou la palette EXEA doivent revenir librement à leur position d'origine.

3. Ouvrir la porte (annihiler au préalable les fonctions blocages du cylindre et EXEA CONTROL)
 - a. En abaissant la béquille intérieure (couple : environ 5Nm)
ou en tirant/poussant la palette de EXEA / EXEA CONTROL (Effort < 150N)

Tous les pènes crochets et ½ tour se rétractent

Après manipulation, la béquille ou la palette EXEA doivent revenir librement à leur position d'origine.

- b. En actionnant le cylindre à la clé d'un ¼ de tour dans le sens de l'ouverture (couple : environ 1.2Nm)

Tous les pènes crochets et ½ tour se rétractent

- c. En actionnant le bouton poussoir de EXEA / EXEA CONTROL selon la configuration choisie (ouverture porte ou demande de sortie)


Tous les pènes crochets et ½ tour se rétractent

- d. Le cas échéant, en actionnant le bouton poussoir déporté selon la configuration choisie (ouverture porte ou demande de sortie)

ABLOY

Collection Serrurerie

- BIGSUR^{Evo} 8504xyy.0
- BIGSUR^{Evo} 8506xyy.0

	ASSA ABLOY France SAS 106 Avenue Marx Dormoy 92120 Montrouge - France
0333	19
EN14846 : 2008	- - - D - - - - -
Déclaration des performances : https://abloyfr.assaabloy.com/fr/abloy/abloyfr/extranet/ (dop n°091)	

Usage prévu : apte à une utilisation sur les blocs-portes résistants au feu / étanches aux fumées

Résistance
au feu

Porte
métal



PV n° EFR-17-001329	X	1H
------------------------	---	----

Tri des déchets :

Selon la réglementation, les déchets des produits DEEE (Déchets d'Equipements Electriques et Electroniques) ne doivent pas être mis au rebut avec les déchets ménagers. En respectant ce tri, vous contribuez à la protection de l'environnement.



ABLOY

ASSA ABLOY France SAS
106 Avenue Marx Dormoy
92120 Montrouge
Tél. : +33 1 41 28 91 00
www.abloy.fr

GABARITS DE PERCAGE

