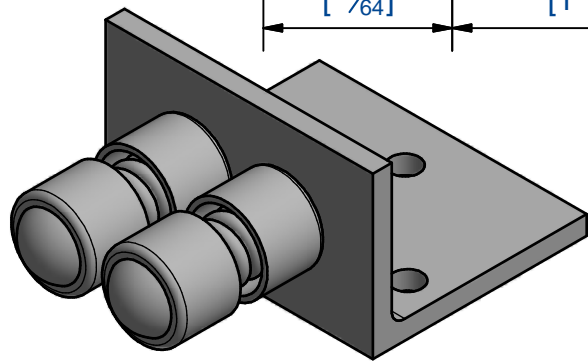


Butée double renforcée  
 Twin stopper reinforced



**MANTION**  
 FERRURES DE PORTES COULISSANTES  
 MANUTENTION PAR MONORAIL  
 7,rue Gay Lussac  
 25000 BESANCON

Référence  
 Item Nr: **2095**

Rail associé  
 Combined track:

