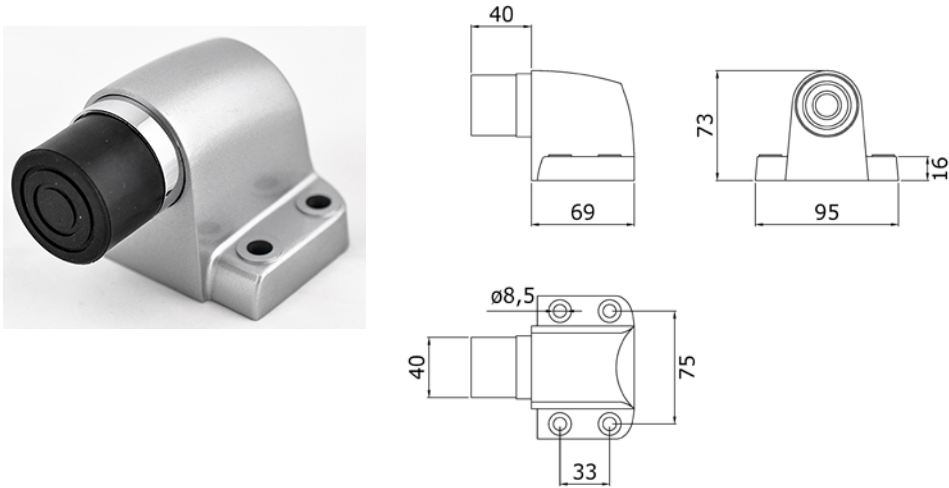




FICHE TECHNIQUE

FABRIQUANT	DESIGN-MAT
DESIGNATION	BUTEE DE PORTE LOURDE A RESSORT
REFERENCE	DMBT20
PHOTOS	  
INFORMATIONS TECHNIQUES	Butée de porte lourde à ressort en aluminium. Dimensions : 73x95 mm
AVANTAGES PRODUITS	Résultats test d'essai mécanique : validation 100K ouvertures de portes sur porte de 120kg . Résultats test de brouillard salin : validation 240h de brouillard salin grade 4 .
DECLINAISONS	Références produits : <ul style="list-style-type: none"> • DMBT20 finition argent • DMBT20-2 finition époxy noir • DMBT20-3 finition époxy blanc • DMBT20SP finition inox

CONSEILS D'ENTRETIEN	Utiliser un produit d'entretien spécifique à l'aluminium. L'utilisation d'un produit d'entretien non spécifique à l'aluminium peut entraîner une altération des propriétés du métal et entraîner sa corrosion.
ENVIRONNEMENTS DECONSEILLÉS	Bord de mer, piscine, hammam, sauna, cuisine industrielle, usine de production. Pour ces environnements préférer la pose de quincailleries en inox 316 ou 316L.