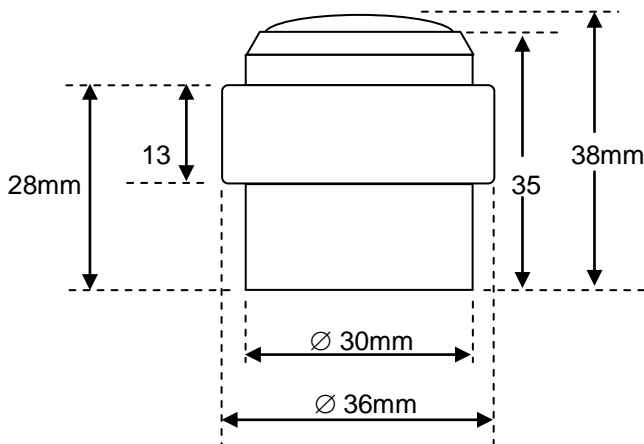




Butoir CIVILOR D.36 H.38mm



Le butoir CIVILOR. est composé de 3 parties :

- Corps en Copolymère PP NAT
- Bague amortisseur en élastomère
- Bouchon cache vis en élastomère

CORPS :

Copolymère PP NAT PolyPropylène Norme ISO 1133 – ISO1183 – ISO 3451-

Mode de fabrication :

Injection sous pression à 230°

BAGUE & BOUCHON EN ELASTOMERE :

Depuis de nombreuses années nous avons abandonné le caoutchouc qui vieillit mal au profit d'un élastomère qui résiste aux agents chimiques contenus dans les produits d'entretien.

Renseignements techniques concernant l'élastomère :

Composition : compound à base de polyoléfines

Formulation : exempte de substances toxiques ou dangereuses

Risques environnementaux : aucun.

Bonne tenue de ce produit aux agents de nettoyage courant

7 PRESENTATIONS : Blanc Bague noire – Blanc bague Blanche – Gris moyen – Gris foncé – Rouge avec bague noire – Beige Bague marron – Noire bague noire

