

# BUTOIR ALU STANDARD



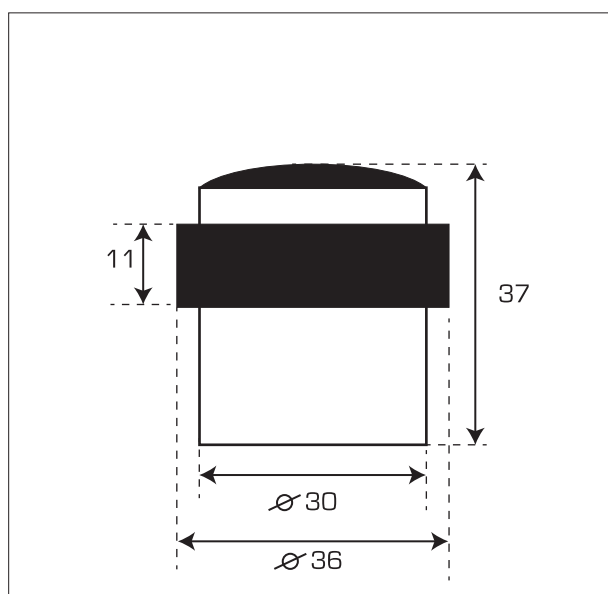
ARGENT

08 0405AR



FINITION  
INOX

08 0405IN



28 rue des Berles 33 185 LE HAILLAN - FRANCE  
Tél:(0033)05.56.95.87.57 Fax:(0033)05.56.70.02.39 E-mail:direction@eurowale.fr