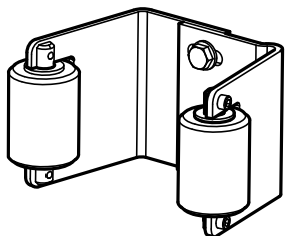


Art. **CG-30M**

Art. **CG-30P**

Art. **CG-30G**



UNI/EN ISO9001 - UNI/EN ISO14001

© 2009 - Fratelli Comunello Spa - All right reserved
Via Cassola, 64 - 36027 Rosà (VI) - Italy

10/11 Rev. 02

ITA

IMPIEGO: Incontro regolabile a fissare per cancelli scorrevoli o autoportanti.

FISSAGGIO: A fissare su pilastro in calcestruzzo o a fissare sull'apposita staffa CG-15.

MATERIALE: Corpo in acciaio zincato elettroliticamente e rulli in nylon.

RICICLO: Smaltire il corpo come materiale ferroso e i rulli come materiale plastico secondo le leggi vigenti nel paese di installazione.

AVVERTENZE: Il costruttore si riserva di modificare senza preavviso le caratteristiche del prodotto secondo le proprie esigenze. Il costruttore non risponde di modifiche anche parziali del prodotto e le prestazioni dichiarate sono valide solo se si seguono le modalità di installazione eseguite da personale qualificato.

CADENZA MANUTENZIONI: Il presente articolo non necessita di alcun tipo di manutenzione. Verificare la funzionalità, nel caso sostituire il prodotto.

| CARATTERISTICHE TECNICHE | | | |
|---|---------|---------|---------|
| | CG-30M | CG-30P | CG-30G |
| PESO PEZZO | 1,50 Kg | 1,90 Kg | 2,30 Kg |
| LARGHEZZA MINIMA DEL MONTANTE LATERALE | 50 mm | 80 mm | 100 mm |
| LARGHEZZA MASSIMA DEL MONTANTE LATERALE | 70 mm | 110 mm | 140 mm |
| STAFFA ANGOLARE ASSOCIATA | CG-15M | CG-15P | CG-15G |

FRA

UTILISATION: Pièce d'arrêt réglable à fixer pour portails coulissants ou autoportants.

FIXAGE: A fixer sur un pilier en béton ou à fixer sur l'étrier prévu GG-15.

MATIERE : Corps en acier zingué électrolytiquement et rouleaux en nylon.

RECYCLAGE: Eliminer le corps comme matériel ferreux et le rouleau comme matière plastique selon les lois en vigueur dans le pays d'installation.

AVERTISSEMENT: Le constructeur se réserve le droit de modifier sans préavis les caractéristiques du produit selon ses propres exigences. Le constructeur ne répond pas des modifications même partielles du produit et les performances déclarées ne sont valables que si l'on respecte les modalités d'installation effectuées par du personnel qualifié.

FREQUENCE ENTRETIEN: Ce produit n'a besoin d'aucun type d'entretien. Vérifier le bon fonctionnement, au besoin remplacer le produit.

| CARACTERISTIQUES TECHNIQUES | | | |
|------------------------------------|---------|---------|---------|
| | CG-30M | CG-30P | CG-30G |
| POIDS PIECE | 1,50 Kg | 1,90 Kg | 2,30 Kg |
| LARGEUR MINIMUM DU MONTANT LATERAL | 50 mm | 80 mm | 100 mm |
| LARGEUR MAXIMUM DU MONTANT LATERAL | 70 mm | 110 mm | 140 mm |
| ETRIER D'ANGLE ASSOCIE | CG-15M | CG-15P | CG-15G |

DE

GEBRAUCH: Verstellbarer Anschlag zur Anbringung für Schiebetore oder selbsttragende Tore.

ANBRINGUNG: Zur Anbringung am Betonpfeiler oder am dazugehörigen Bügel CG-15.

WERKSTOFF: Gehäuse aus elektrolytisch verzinktem Stahl und Rollen aus Nylon.

RECYLING: Entsorgung vom Gehäuse als Eisenschrott und von den Rollen als Plastik nach Vorgabe der am Installationsort geltenden Gesetzgebung.

WICHTIGE HINWEISE: Der Hersteller behält sich das Recht vor, die Produkteigenschaften nach seinem Dafürhalten ohne Vorankündigung zu ändern. Der Hersteller haftet nicht für die am Produkt durchgeführten Änderungen. Die angegebenen Leistungen haben nur dann Gültigkeit, wenn die Installation von qualifiziertem Fachpersonal ausgeführt worden ist.

WARTUNGSPLAN: Dieser Artikel macht keine Wartung erforderlich. Die Funktionstüchtigkeit prüfen und das Produkt ggf. ersetzen.

| TECHNISCHE DATEN | | | |
|-----------------------------------|---------|---------|---------|
| | CG-30M | CG-30P | CG-30G |
| STÜCKGEWICHT | 1,50 kg | 1,90 kg | 2,30 kg |
| MINDESTBREITE SEITLICHER TRÄGER | 50 mm | 80 mm | 100 mm |
| MAXIMALE BREITE SEITLICHER TRÄGER | 70 mm | 110 mm | 140 mm |
| DAZUGEHÖRIGER WINKELBÜGEL | CG-15M | CG-15P | CG-15G |

EN

USE: Adjustable striker plate for sliding or self-supporting gates.

FIXING: For fixing on the concrete column on the special bracket CG-15.

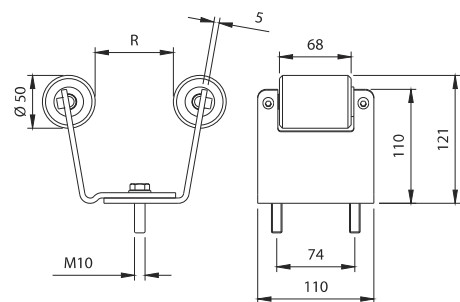
MATERIAL: Body in electrogalvanised steel and rollers in nylon.

RECYCLING: Disposal of body as ferrous material and rollers as plastic material in accordance with the current laws in the country of installation.

IMPORTANT: The manufacturer reserves the right to modify the characteristics of the product as required without notice. The manufacturer declines any liability for even partial modifications to the product, and the declared performance values are valid only if the installation procedures are carried out by qualified personnel.

MAINTENANCE FREQUENCY: This article does not require any type of maintenance. Check its functionality and replace the product if necessary.

| TECHNICAL CHARACTERISTICS | | | |
|----------------------------|---------|---------|---------|
| | CG-30M | CG-30P | CG-30G |
| WEIGHT OF PART | 1,50 Kg | 1,90 Kg | 2,30 Kg |
| MIN. WIDTH OF SIDE UPRIGHT | 50 mm | 80 mm | 100 mm |
| MAX. WIDTH OF SIDE UPRIGHT | 70 mm | 110 mm | 140 mm |
| ASSOCIATED CORNER BRACKET | CG-15M | CG-15P | CG-15G |



ESP

USO: Tope de parada regulable a fijar para cancelas correderas o auto-sustentadores.

FIJACIÓN: A fijar sobre pilar de hormigón o a fijar sobre la oportuna abrazadera CG-15.

MATERIAL: Cuerpo de acero galvanizado por electrolisis y rodillos de nylon.

RECICLAJE: Eliminar el cuerpo como material de hierro y los rodillos como material plástico según las leyes vigentes en el país donde se instala.

ADVERTENCIAS: El fabricante se reserva el derecho de modificar sin previo aviso las características del producto según sus propias exigencias. El fabricante no responde por modificaciones, inclusive parciales del producto y las prestaciones declaradas son válidas sólo si se siguen las modalidades de instalación realizadas por personal cualificado.

CADENCIA MANTENIMIENTOS: El presente artículo no necesita ningún tipo de mantenimiento. Verificar la funcionalidad, si fuera preciso sustituir el producto.

| CARACTERÍSTICAS TÉCNICAS | | | |
|-------------------------------------|---------|---------|---------|
| | CG-30M | CG-30P | CG-30G |
| PESO PIEZA | 1,50 Kg | 1,90 Kg | 2,30 Kg |
| ANCHURA MINIMA DEL MONTANTE LATERAL | 50 mm | 80 mm | 100 mm |
| ANCHURA MÁXIMA DEL MONTANTE LATERAL | 70 mm | 110 mm | 140 mm |
| ABRAZADERA ANGULAR ACOPLADA | CG-15M | CG-15P | CG-15G |

RUS

ПРИМЕНЕНИЕ: Фиксируемый, регулируемый ловитель для раздвижных и самонесущих ворот.

КРЕПЛЕНИЕ: Фиксировать на бетонном столбе или на специальной скобе CG-15.

МАТЕРИАЛ: Корпус из оцинкованной стали и ролики из нейлона.

ПЕРЕРАБОТКА: Переработать корпус, как железный материал и ролики, как пластмассовый на основе действующего законодательства страны монтажа ворот.

ПРЕДУПРЕЖДЕНИЯ: Производитель, при возникновении необходимости, оставляет за собой право изменять характеристики изделия без предварительного уведомления. Производитель не несет ответственность за внесение полных или частичных изменений в конструкцию изделия, действительными считаются только те действия, которые были выполнены квалифицированным персоналом и в соответствии с установленными правилами монтажа.

ПЕРИОДИЧНОСТЬ ТЕХОБСЛУЖИВАНИЯ: Этот артикул не нуждается в техобслуживании. Проверить функциональность, в противном случае, произвести замену.

| ТЕХНИЧЕСКИЕ ХАРАКТЕРИСТИКИ | | | |
|-------------------------------------|---------|---------|---------|
| | CG-30M | CG-30P | CG-30G |
| ВЕС 1 ЕДИНИЦЫ | 1,50 Kg | 1,90 Kg | 2,30 Kg |
| МИНИМАЛЬНАЯ ШИРИНА БОКОВОЙ СТОЙКИ | 50 mm | 80 mm | 100 mm |
| МАКСИМАЛЬНАЯ ШИРИНА БОКОВОЙ СТОЙКИ | 70 mm | 110 mm | 140 mm |
| СОВМЕСТИМАЯ УГЛОВАЯ КРЕПЕЖНАЯ СКОБА | CG-15M | CG-15P | CG-15G |

| Art. | | Code | R | | |
|--------|--------|--------------|---------|---|------|
| CG-30M | mini | 10707601 001 | 53-76 | 1 | 1,50 |
| CG-30P | little | 10707605 001 | 86-114 | 1 | 1,90 |
| CG-30G | big | 10707610 001 | 103-150 | 1 | 2,30 |

