

Les applications possibles sont :



Portails battants



Portails coulissants

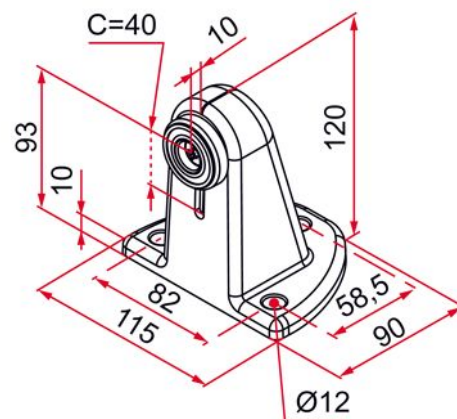


## Caractéristiques

- En aluminium
- Réglable
- Design soigné

### Astuce

- Compatible avec :
  - un portail coulissant manuel
  - un portail coulissant motorisé
  - un portail battant motorisé



Produits à commander chez :  
 TIRARD SAS 16, Avenue du Vimeu Vert Z.A. du Vimeu Industriel 80210  
 FEUQUIERES-EN-VIMEU  
 email : [commande@tirard-burgaud.com](mailto:commande@tirard-burgaud.com)

Les applications possibles sont :




Portails battants



Portails coulissants



Référence	Finition	GENCOD 3661598	Condit. par	Délai j
BUU001N53	9005-30%	05061 6	12	7
BUU001B63	9016-30%	05063 0	12	14
BUU001B03	9010-30%	05062 3	12	7
BUU001GA63	7016-30%	05129 3	12	7
BUU001RAL		05064 7	1	21

 Multi-RAL : préciser votre couleur à la commande (<https://www.couleursral.fr/ral-classic>)