



RTS 85

Pivot linteau

Invisible car intégré en traverse haute

Pivot linteau invisible pour portes à double ou à simple action, monté dans la traverse haute. Une solution élégante pour blocs-portes, portes en glace et cloisons modulaires.

Le pivot linteau RTS 85 DORMA offre une solution discrète et efficace, anti-vandalisme. Le profilé de traverse doit être prévu en conséquence. DORMA propose un programme complet d'accessoires, notamment pour portes à simple action. Fabrication certifiée ISO 9001

Les « plus » du RTS 85 ...

... pour l'installateur

- Un seul modèle pour portes gauche, droite ou à double action
- Préparation en atelier : mise en place des accessoires sur la porte et montage du RTS 85 dans le profilé de traverse. Cela limite le temps d'intervention sur chantier
- Pas de réservation au sol
- Précision du point zéro (réglable) pour portes à deux vantaux et portes à double action
- Programme complet d'accessoires, notamment pour portes en glace*)

*) Consulter le programme DORMA-GLAS : profilé de traverse, pentures et plinthes pour portes en glace.

... pour l'architecte prescripteur

- Solution esthétique de ferme-porte du haut, en particulier pour portes en glace
- Appareil discret en anti-vandalisme
- Ferme-porte non exposé aux infiltrations d'eau
- Intégration à des cloisons modulaires

... pour l'utilisateur

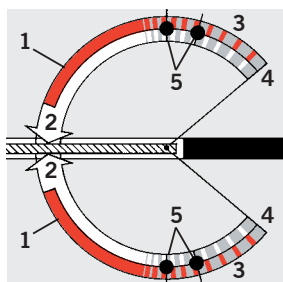
- Ferme-porte totalement invisible
- Butée intégrée avec amortisseur, ce qui évite le risque d'endommagement de la porte et du cadre
- Le RTS 85 permet une fermeture en douceur de la porte

Caractéristiques techniques		RTS 85		
Force de fermeture		EN3	EN4	EN 5
Largeur maximum de la porte 1)	≤ 950 mm	•	•	•
	≤ 1100 mm	–	–	–
	≤ 1250 mm	–	–	•
Modèle unique pour portes gauche, droite ou à double action		•	•	•
Vitesse de fermeture réglable en continu par valve 2)		•	•	•
Freinage mécanique à l'ouverture		•	•	•
Butée intégrée à 130°		•	•	•
Arrêt fixe	Angle d'arrêt 90°	○	○	○
	Angle d'arrêt 105°	○	○	○
Axe rallongé	de 5 mm	○	○	○
	de 10 mm	○	○	○
Axe de rotation à 65 mm pour portes en glace		○	○	○
Poids en kg environ		4,7	4,8	4,9
Dimensions en mm	longueur	323	323	323
	largeur	90	90	90
	hauteur	38	38	38

1) Poids maximum de la porte 110 kg. Pour des portes hautes et lourdes et pour des portes soumises à la pression du vent, choisir la taille supérieure

2) Deux plages de fermeture :
– De 130° à 0° : vitesse réglable
– De 130° à 20° : accélération possible de la vitesse de fermeture

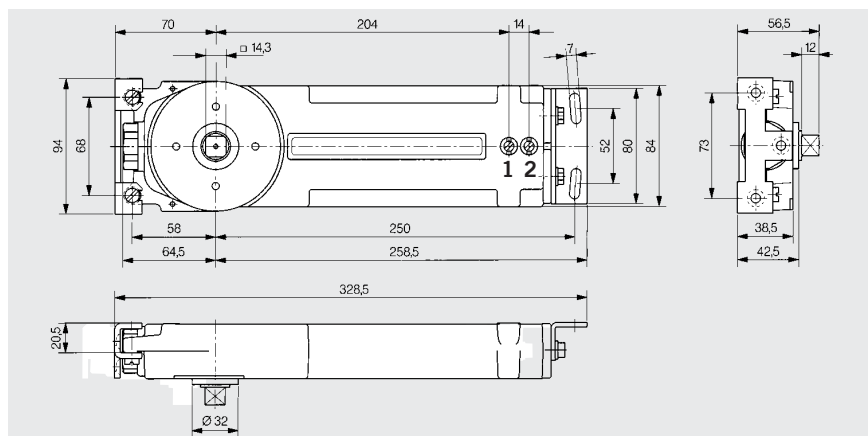
• oui – non ○ en option



Fonctions standard et optionnelles

- 1 Fermeture contrôlée avec vitesse réglable
- 2 Freinage réglable à la fermeture (20° à 0°)
- 3 Freinage mécanique à l'ouverture
- 4 Butée intégrée à 130°*)
- 5 Arrêt fixe à 90° ou à 105° (selon l'option choisie)

- *) – Angle d'ouverture maximum 130°.
– Pour les portes larges ou lourdes qui peuvent s'ouvrir au delà de 130°, il est impératif de poser un butoir de sol.
– Dans le cas de portes à simple action sur paumelles, l'angle d'ouverture maximum est réduit (voir page 5, schéma no. 1).



Important :

Pour le choix, la pose et la maintenance des pivots linteau DORMA RTS et de leurs accessoires, lire impérativement la page 7 de la présente documentation

Accessoires pour portes à double action avec ou sans butée (Axe de rotation à 70 mm) - Poids maximum de la porte 110 kg

Montage latéral

Dans ce cas, on installe la porte de la façon suivante : Positionner la porte, inclinée sur le pivot du bas, parallèlement au cadre. Relever la porte et rendre le bras du haut solidaire de l'axe du ferme-porte en vissant la pièce de serrage.

1 Bras du haut avec rail

Art-No. 8530
Pour profilé de porte en U de 15 mm de profondeur et au minimum de 38 mm de largeur.

2 Pivot du bas complet – 27 mm de haut

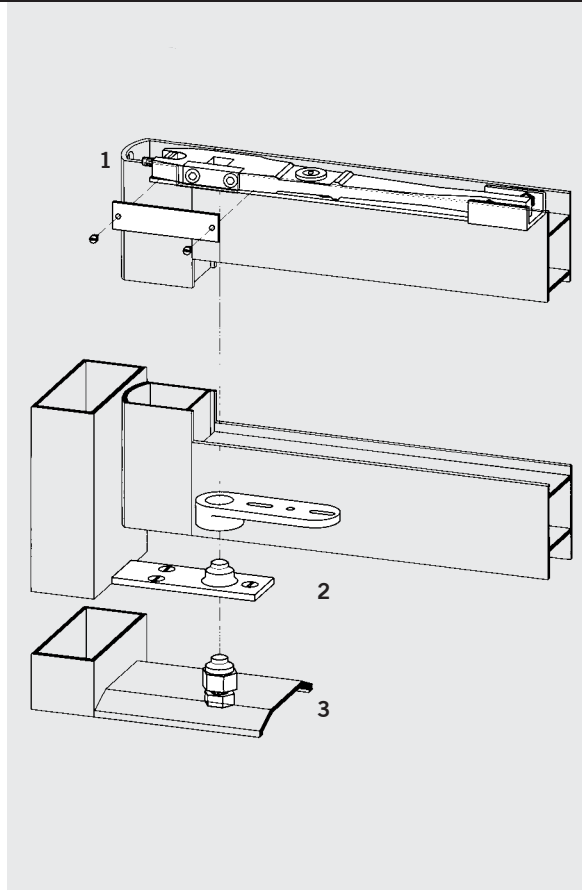
Art-No. 8550
Pour profilé de porte en U de 18 à 20 mm de profondeur. La partie inférieure du pivot est vissée directement au sol.

Pivot du bas complet – 57 mm de haut

Art-No. 8551
Pour profilé de porte en U de 18 à 50 mm de profondeur. La partie inférieure du pivot est vissée directement au sol.

3 Pivot de seuil complet 1"

Art-No. 8554
Pour profilé de porte en U de 25 mm de profondeur. Jeu en bas de porte 5 mm. La partie inférieure est vissée directement au seuil.



Montage frontal (pour frein avec arrêt)

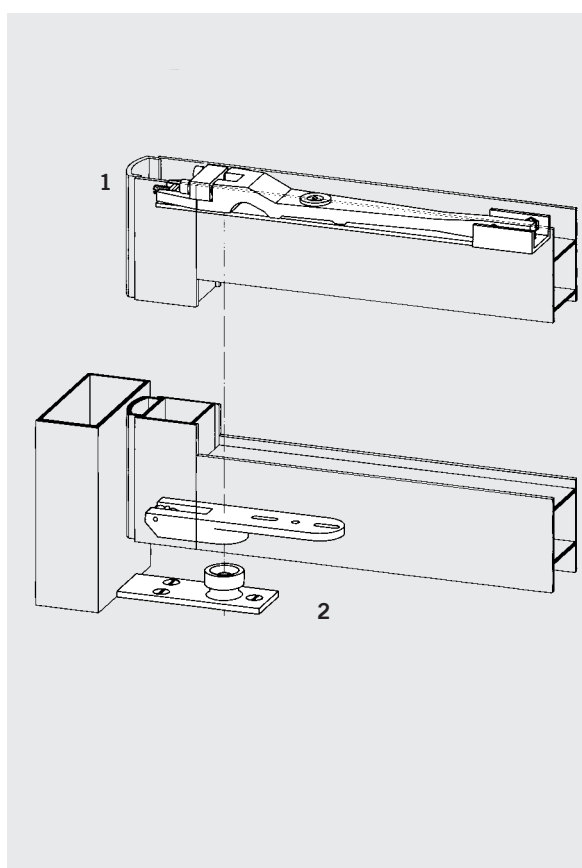
Dans ce cas, on installe la porte de la façon suivante : Tourner l'axe du ferme-porte en position d'arrêt (90° ou 105°). Présenter la porte verticalement, en position ouverte, simultanément sur le pivot du bas et l'axe du ferme-porte. Rendre le bras du haut solidaire de l'axe en vissant la pièce de serrage.

1 Bras du haut avec rail

Art-No. 8534
Pour profilé de porte en U de 21 mm de profondeur et au minimum de 38 mm de largeur.

2 Pivot du bas complet – 27 mm de haut

Art-No. 8552
Pour profilé de porte en U de 18 à 20 mm de profondeur. La partie inférieure du pivot est vissée directement au sol.



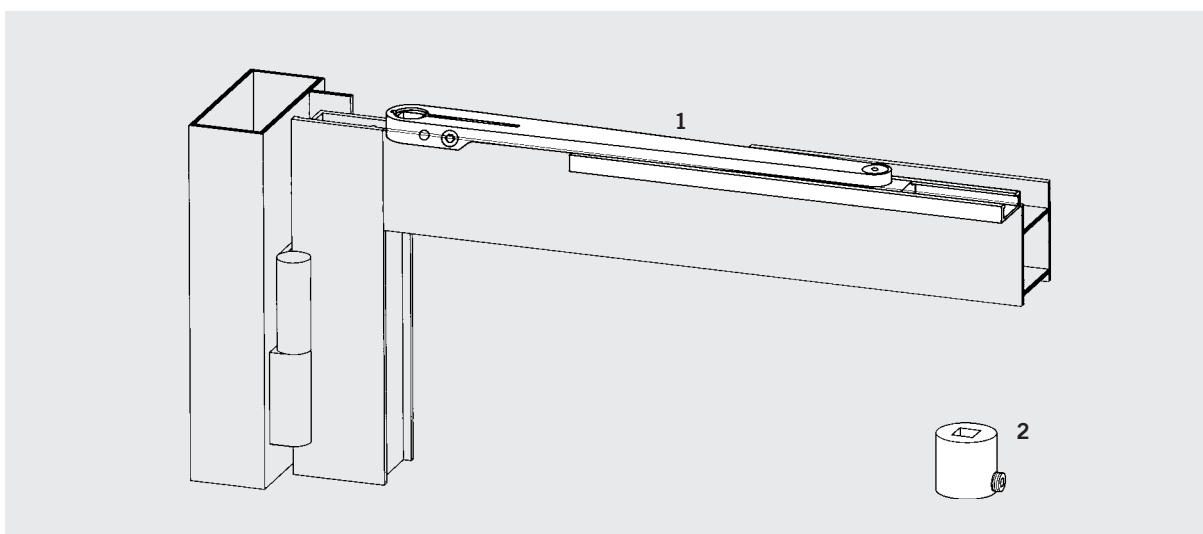
Accessoires pour portes à simple action sur paumelles - Poids maximum de la porte 110 kg

En cas de portes à simple action sur paumelles, la force du ferme-porte est transmise à la porte elle-même par un bras et une glissière (voir schéma 1). En cas de RTS avec arrêt, l'angle d'arrêt de la porte diffère de l'angle d'arrêt du ferme-porte. Par exemple, pour un ferme-porte avec

arrêt à 105°, la porte elle-même aura un angle d'arrêt situé entre 90° et 100° (selon l'épaisseur de la porte). L'angle d'ouverture maximum est également réduit.

1 Bras du haut avec glissière
Art-No. 8510

2 Oeil à souder
Art-No. 8521
40 mm de long (à raccourcir)
Ø 38 mm pour portes en acier.

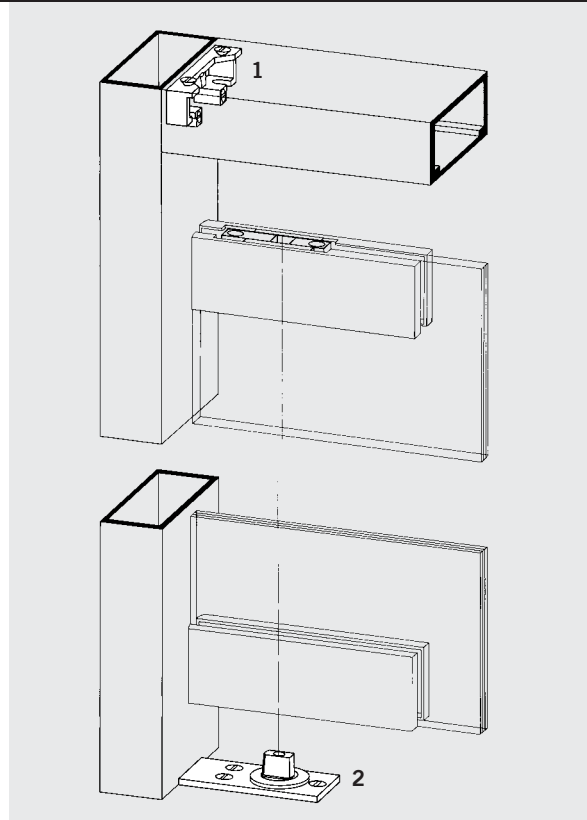
**Accessoires pour portes en glace (Axe de rotation à 65 mm) - Poids maximum de la porte 110 kg**

Le RTS 85 pour portes en glace comporte un axe de rotation à 65 mm. Il est fourni avec une équerre de montage (Art-No. 8520 G). Ce ferme-porte est adapté aux pentures, plinthes et pièces métalliques pour portes en glace. Consulter la documentation DORMA-Glas.

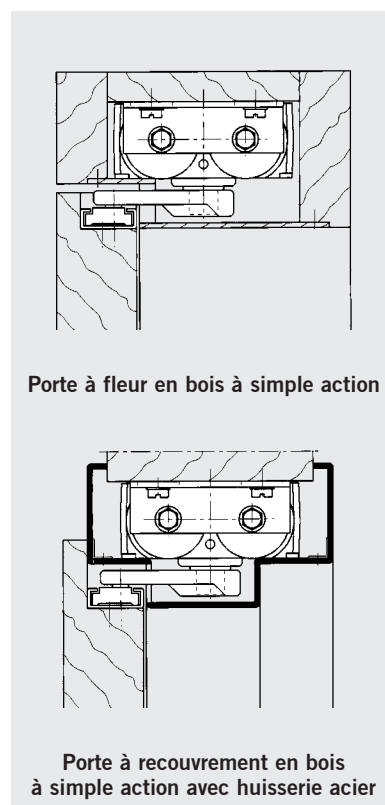
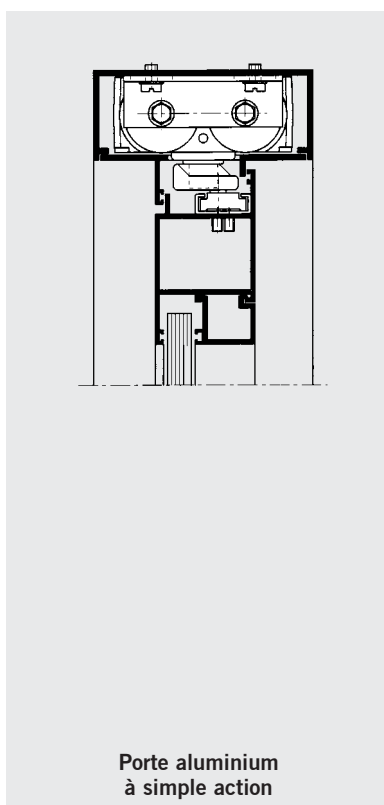
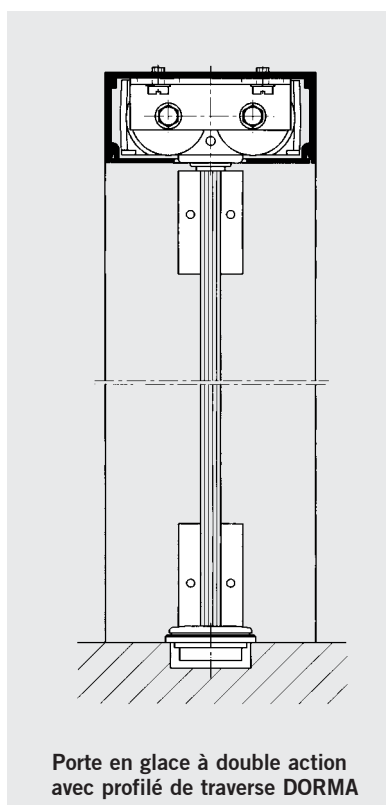
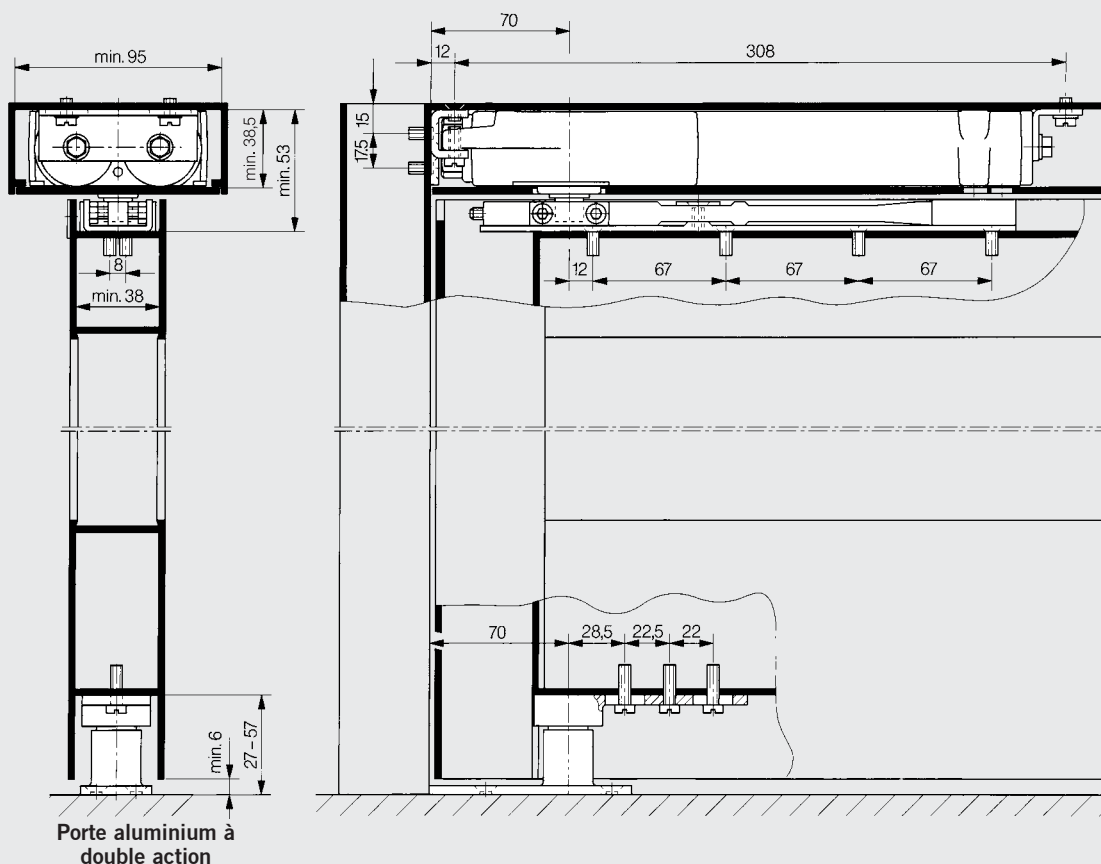
1 Equerre de montage
Art-No. 8520 G
Pour le montage du RTS 85 DORMA dans le profilé de traverse.

2 Faux pivot (crapaudine) avec axe plat
Art-No. 8560 G
Avec roulement à billes, protégé contre la corrosion. Poids maximum de la porte 110 kg.

Art-No. 8560 GE
Même modèle, mais en acier inoxydable, pour locaux humides (seulement avec axe plat normal).



Exemples de montage - Poids maximum de la porte 110 kg



Plans de détail à l'échelle 1:1 disponibles sur demande.

DORMA RTS 85 pour portes à double et à simple action

Ferme-porte RTS 85	Modèle standard	Modèle standard avec arrêt à 105°	Modèle standard avec arrêt à 90°	Avec axe rallongé de 5 mm	Avec axe rallongé de 5 mm et arrêt à 105°	Avec axe rallongé de 5 mm et arrêt à 90°	Avec axe rallongé de 10 mm	Avec axe rallongé de 10 mm et arrêt à 90°
EN 3	85311101	85313101	85312101	85311102			85311103	85312103
EN 4	85321101	85323101	85322101	85321102	85323102	85322102	85321103	85322103
EN 5	85331101	85333101	85332101	85331102			85331103	85332103

Accessoires	Bras du haut avec glissière	Pivot du bas hauteur 27 mm	Pivot du bas hauteur 57 mm	Pivot de seuil 1"	Bras du haut avec glissière pour portes à simple action	Oeil à souder
Montage latéral	85210005	65310300	65410300	65510400	85210001	85110001
Montage frontal	85210009	65320300				

DORMA RTS 85 pour portes en glace

Ferme-porte RTS 85	Modèle standard	Modèle standard avec arrêt à 90°	Avec axe rallongé de 5 mm
EN 3	85311301	85312301	85311302
EN 4	85321301	85322301	85321302

Accessoires	Faux pivot	Faux pivot axe rallongé de 5 mm	Faux pivot axe rallongé de 10 mm	Faux pivot axe rallongé de 15 mm	Faux pivot en inox
pour RTS 85 G	65540000	85210025	85210026	85210027	85540059

Descriptif

Ferme-porte intégré dans le profil de traverse avec freinage mécanique à l'ouverture, avec vitesse de fermeture réglable et freinage à la fermeture.

Taille

- EN 3
 EN 4
 EN 5

Type

- pour portes à simple et à double action (axe de rotation à 70 mm)
 pour portes en glace (axe de rotation à 65 mm)

- sans arrêt
 avec arrêt 105°
 avec arrêt 90°
 avec axe rallongé de 5 mm
 avec axe rallongé de 10 mm

- bras du haut Art-No. _____
 pivot du bas Art-No. _____

Référence : DORMA RTS 85

Choix, pose et maintenance des pivots linteau DORMA RTS et de leurs accessoires

1 - Choix du produit RTS et Installation

1.1 Le choix du produit

Le choix des dispositifs de fermeture avec amortissement pivots linteau, encastrés dans la traverse, ainsi que tous leurs accessoires doit, dans tous les cas, être fait par un professionnel qualifié conformément aux règles l'art*, et doit en particulier tenir compte des éléments suivants, notamment et sans que cette liste soit limitative :

a./ les caractéristiques techniques de la porte à équiper :

- le matériau de la porte : bois, acier, aluminium, pvc, matériaux composites
- l'action de la porte : simple action, double action,
- l'usage de la porte : porte coupe-feu ou non (les produits équipant des portes coupe-feu doivent être marqués CE)
- la largeur et poids du vantail (conformément à la norme NF EN 1154 concernant les dispositifs de fermeture avec amortissement).

b./ l'environnement de la porte et l'usage souhaité :

- usage intensif,
- risque de vandalisme,
- exposition au vent,
- angle d'ouverture : il est important de vérifier la nécessité d'installer un butoir pour limiter l'angle d'ouverture et, ainsi, ne pas détériorer la porte et/ou ses accessoires.

Une butée est obligatoire pour éviter la détérioration de la porte et de ses accessoires, y compris les phénomènes de bras de levier pouvant détériorer l'ouvrant et créer des dangers. Cette butée doit être installée au minimum aux deux tiers de la largeur de la porte, au sol, ou au mur perpendiculairement à la porte, par un professionnel et conformément aux règles de l'art*.

1.2 L'installation du produit

L'installation des dispositifs de fermeture avec amortissement de type pivots linteau RTS, encastrés dans la traverse, ainsi que tous leurs accessoires doit également être réalisée par un professionnel qualifié qui devra veiller, conformément aux règles de l'art*, à respecter les instructions de mise en oeuvre du fabricant, notamment et sans que cette liste soit limitative :

- les notices de pose, le sens de montage des produits et des accessoires ;
- les instructions du fabricant et la norme NF EN 1154 pour le réglage, en tant que besoin, de la force de fermeture du produit qui doit être réalisé en fonction notamment de la largeur de la porte ;
- la vérification et le respect du poids des portes pouvant être supporté par un pivot linteau ;
- le réglage de la vitesse de fermeture : la porte doit toujours se fermer en douceur sans claquer.

En tout état de cause, aucun montage spécial d'un pivot linteau RTS ne devra être réalisé sans demander au préalable l'avis du service technique du fabricant.

2 - Maintenance des portes équipées de pivots linteau RTS

2.1 Généralités

Toutes les portes équipées de pivots linteau, fonctionnant en double action, ou installées en double action et fonctionnant en simple action, nécessitent une maintenance périodique particulière devant être effectuée dans les règles de l'art* par un professionnel qualifié.

La maintenance doit être adaptée à l'utilisation de la porte (environnement, usage intensif, vandalisme, milieu corrosif) et doit être réalisée au minimum une fois par an POUR UN USAGE NORMAL, ou plus régulièrement dans le cas d'installations soumises à des actes de malveillance, à usage intensif ou fonctionnant dans un milieu corrosif.

En cas d'installations soumises à des actes de malveillance, à usage intensif ou fonctionnant dans un milieu corrosif, la périodicité de maintenance doit être définie par le maître d'ouvrage : les bras d'articulation haut et bas de ce type de porte étant invisibles, si l'un des deux casse, suite à un acte de vandalisme ou par manque de maintenance périodique, un risque évident de chute de la porte existe.

2.2 Recommandations spécifiques concernant les portes équipées de pivots linteau RTS :

La maintenance doit être effectuée dans les règles de l'art*, par un professionnel qualifié, et doit comporter, notamment et sans que cette liste soit limitative, les contrôles suivants :

- Vérification et réglage, en tant que de besoin de la vitesse de fermeture : la porte doit se fermer en douceur sans claquer ;
- Vérification du choix adapté des produits en fonction de la configuration de la porte ;

- Vérification de l'aplomb de la porte : un mauvais aplomb peut occasionner une usure du bras du haut et, par conséquent, un risque de rupture ou d'arrachement de celui-ci ;
- Dépose de la porte, au cours de laquelle doivent être vérifiés :
 - l'état général du bras du haut,
 - le serrage de la bride qui bloque l'axe du fermeporte à l'intérieur du bras du haut,
 - l'état des vis de fixation de la bride. En effet, le desserrage de cette bride peut occasionner un jeu entre l'axe du fermeporte et le bras, qui ne peut que s'amplifier dans le temps et provoquer une usure prématurée du bras du haut et un risque de rupture de celui-ci.
- Vérification de l'état du bras du haut ;
- Vérification du niveau de pénétration de l'axe du pivot linteau à l'intérieur du bras du haut : l'axe doit traverser complètement l'épaisseur du bras du haut ;
- Vérification de la présence de la butée limitant l'angle d'ouverture de la porte, de son efficacité et son installation dans les règles de l'art* aux deux tiers de la largeur de la porte, au sol, ou au mur perpendiculairement à la porte.

(*) Règles de l'art

Les règles de l'art correspondent à l'ensemble de la réglementation et de la pratique au moment de la réalisation de l'ouvrage ou de la prestation. Les règles de l'art constituent l'ensemble des pratiques professionnelles, spécifiques à chaque domaine, qui doivent être respectées afin que les ouvrages ou les prestations soient correctement réalisés.



Technique de Porte



Portes Automatiques



Solutions Architecturales du Verre



Sécurité, Temps et Accès



Murs Mobiles

DORMA France S.A.S
Zone Europarc
Immeuble Mega-42
42 rue Eugène Dupuis
F-94046 Créteil Cedex
Tél. : +33 (0)1 41 94 24 00
Fax : +33 (0)1 41 94 24 01
contact.france@dorma.com
www.dorma.fr

Sous réserve de modifications techniques.