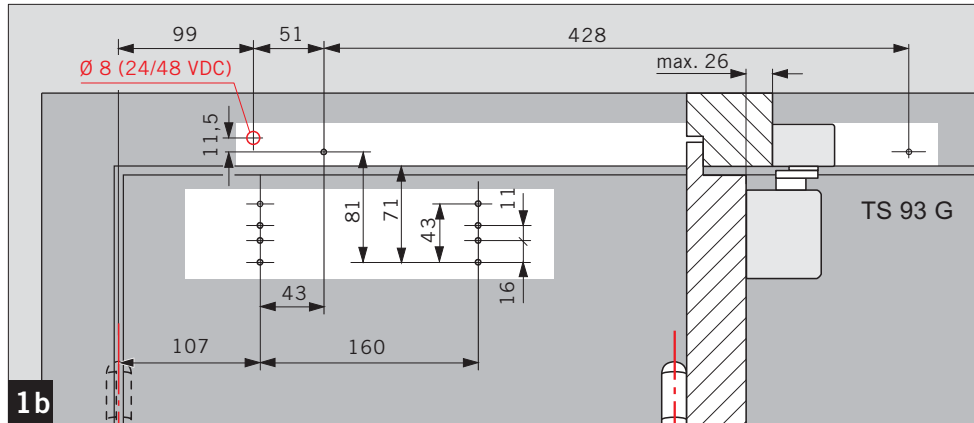
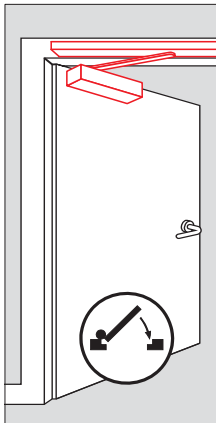
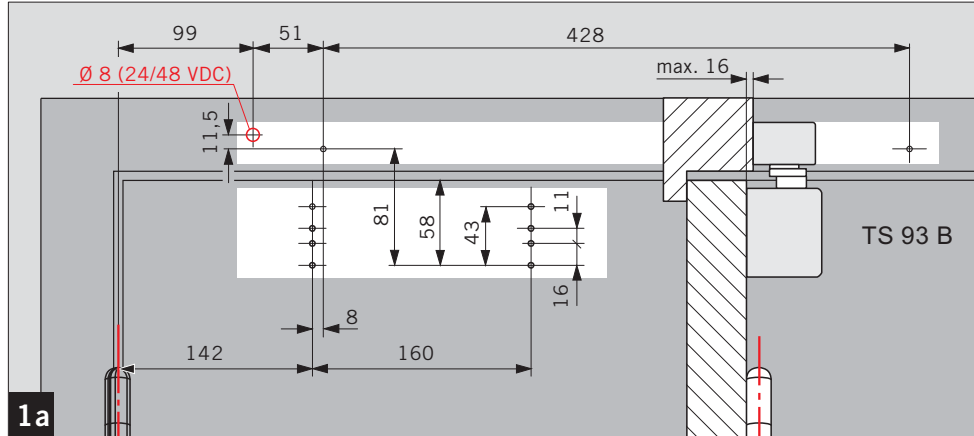
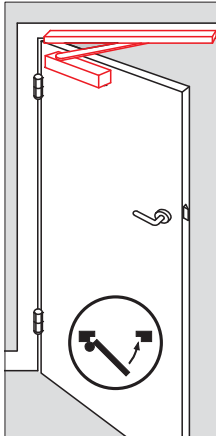
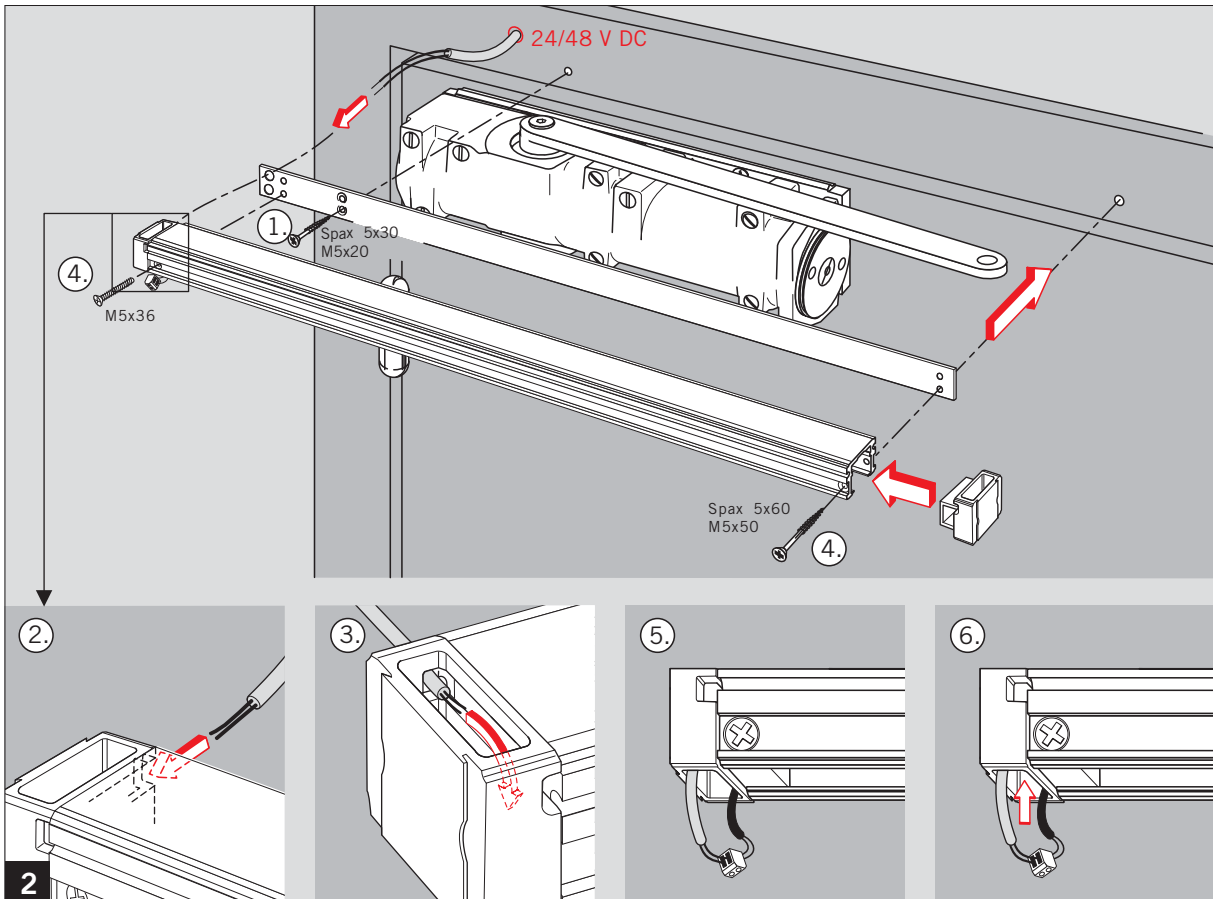
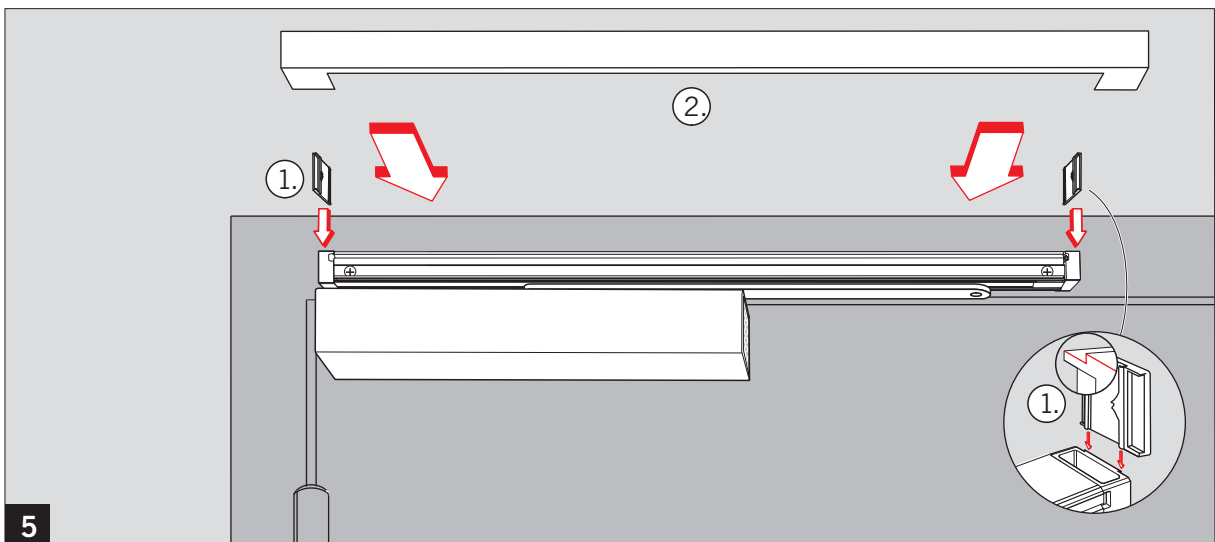
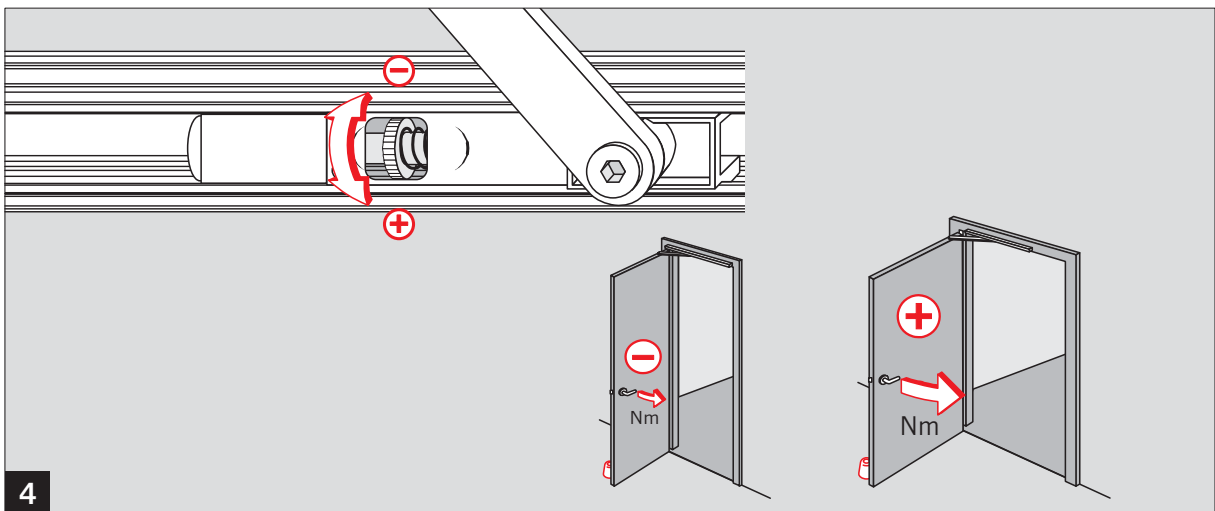
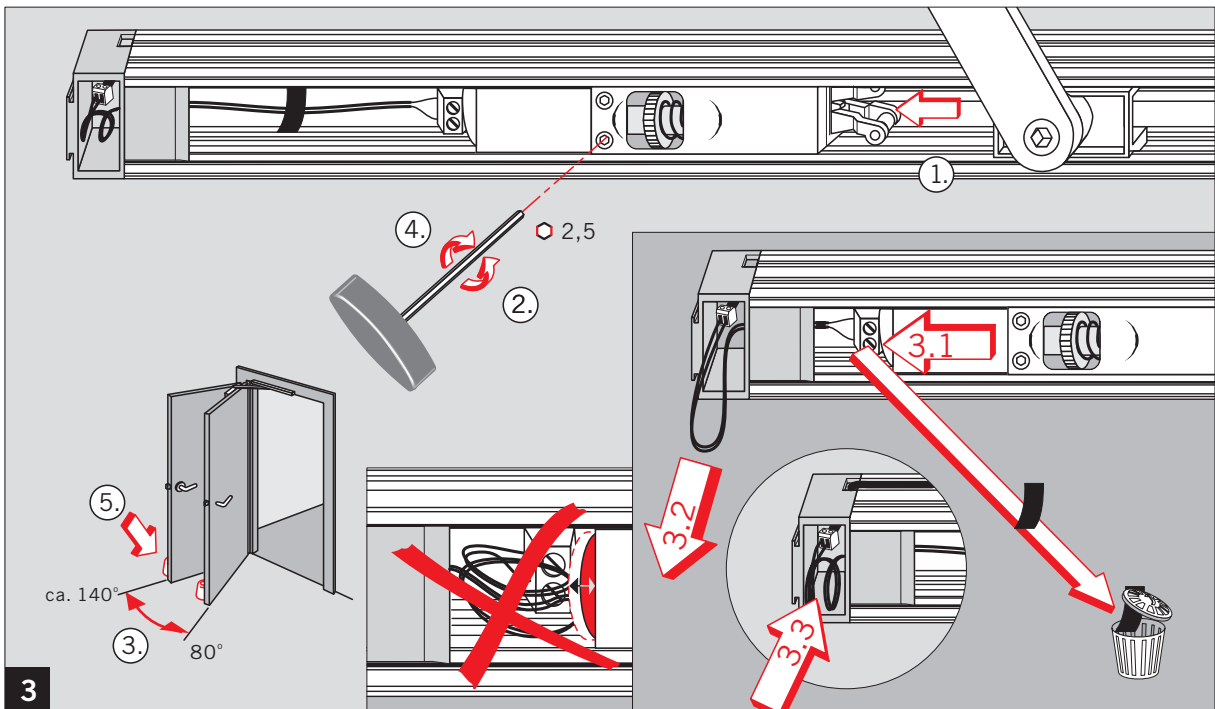


WN 058289 45532, 03/13



CE	DORMA GmbH + Co. KG Postfach 4009 58 247 Ennepetal	0432 - BPR 0025	EN 1155:1997+A1:2002	3	8	3-5	1	1	3
				04	1	1	3		
Dangerous substances: None									





Änderungen vorbehalten
Subject to change without notice