

## DC840

Ferme-porte à encastrer à technologie Cam-Motion®  
et bras glissière

## ASSA ABLOY DC840

- Ferme-porte à encastrer à technologie Cam-Motion® avec bras glissière
- Peut s'utiliser soit avec le bras G892, bras à encastrer étroit (20mm) ou avec bras standard G893 (31mm)
- Répond aux exigences d'infrastructure d'accessibilité pour les Personnes à Mobilité Réduite
- Certifié EN 1154, force EN 1-4
- Convient pour porte coupe-feu et pare-fumée
- Pour portes jusqu'à 1100 mm de large maximum

## Caractéristiques DC840

- Pour porte droite et gauche
- Vitesse de fermeture et à-coup final réglables en continu par vis
- Frein à l'ouverture mécanique intégré
- Valves thermodynamiques pour des performances stables
- Angle d'ouverture jusqu'à environ 120°
- Large éventail d'applications
- Versions avec extensions d'axe de 4 mm et 8 mm
- Finition standard : Argent

## Caractéristiques du bras glissière G892

- Bras glissière étroit (20mm), pouvant être équipé d'un dispositif d'arrêt et d'un amortissement à l'ouverture
- Pour applications standards
- Dimensions de montage : voir schéma

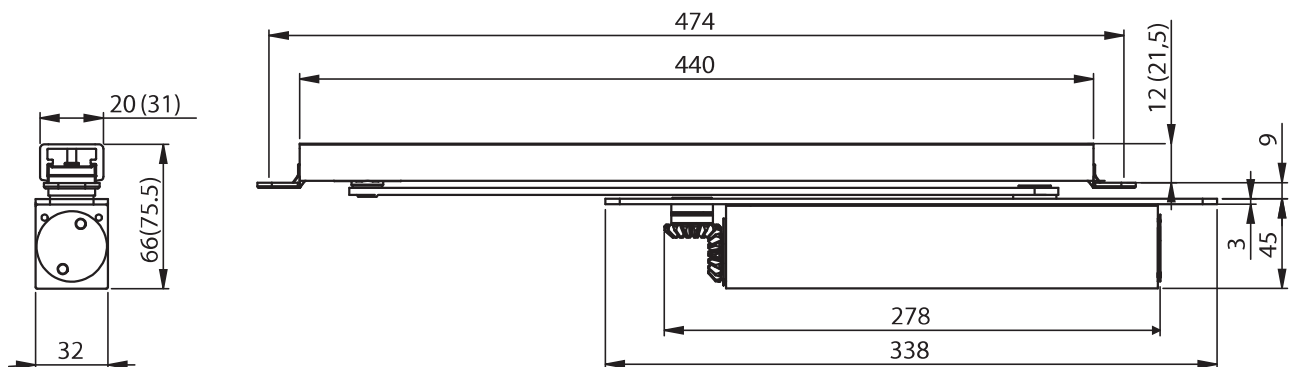
## Caractéristiques du bras glissière G893

- Bras glissière standard (32mm), pouvant être équipé d'un dispositif d'arrêt et d'un amortissement à l'ouverture
- Dimensions de montage : voir schéma (dimensions entre parenthèses)



CE	Abloy Oy, PO Box 108 80101 Joensuu Finland	11
	EN 1154:1996+A1:2002 0432-CPD-0047	
DC840	Dangerous substances: None	

## Dimensions DC840



## Caractéristiques techniques

Caractéristiques techniques	
Angle d'ouverture de porte maximum	Env. 120°
Force de fermeture	EN 1-4
Largeur de porte maximale	1100 mm
Apte à équiper des portes coupe-feu	Oui
Sens	Porte gauche / porte droite
Vitesse de fermeture	Réglable entre 120° et 7°
À-coup final	réglable entre 7° et 0°
Poids	1.4 kg
Longueur	278 mm
Hauteur	45 mm
Profondeur	32 mm
Certifié	EN 1154
Marquage CE pour les produits du bâtiment	Oui

## Aperçu des avantages

Segment client	Avantages
Planificateurs de projet	- Large éventail d'applications : porte coupe-feu et étanche à la fumée, et pour portes standard - Répond aux exigences d'infrastructure d'accessibilité pour les Personnes à Mobilité Réduite - Fonctions complètes, de série ou en option
Entrepreneurs et menuisiers	- Montage rapide et facile - Facile à ajuster - Utilisable en porte gauche et porte droite
Distributeurs	- Coûts d'investissements réduits grâce à la gamme modulaire des produits - Un seul produit convient à une multitude de positions de montage - Accessoires complémentaires disponibles pour toute la gamme de produits
Utilisateurs	- Ouverture plus facile de la porte et accès facilité grâce à la technologie à came - Très peu affecté par les fluctuations de température grâce aux valves thermodynamiques

Ici, vous pouvez voir les avantages individuels de nos modèles de ferme-porte pour votre secteur d'activité.

Rendez-vous sur [www.vachette.fr](http://www.vachette.fr) ou sur l'application 'Le catalogue' (disponible sur tablettes iOS et Android, et ordinateurs Windows) pour accéder à la bibliothèque complète de documents.

## Texte CCTP pour DC840

Ferme-porte à encastrier invisible ASSA ABLOY DC840 avec technologie Cam-Motion® et bras glissière conforme EN 1154

- Force de fermeture réglable en continu EN 1-4, pour les portes jusqu'à 1100 mm de large maximum
- Vitesse de fermeture, à-coup final et force de fermeture réglables en continu lors de l'installation
- Avec marquage CE
- Utilisable en porte gauche et porte droite

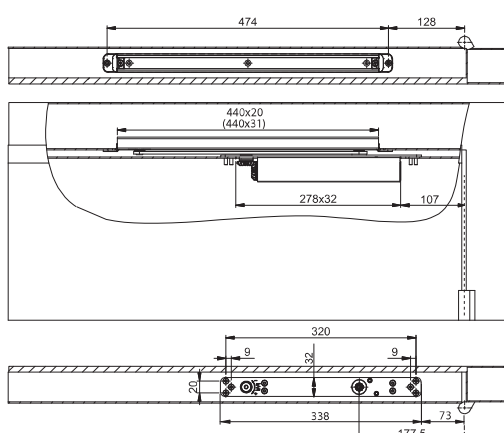
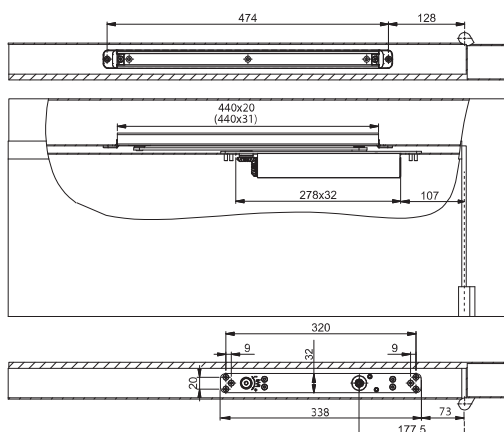
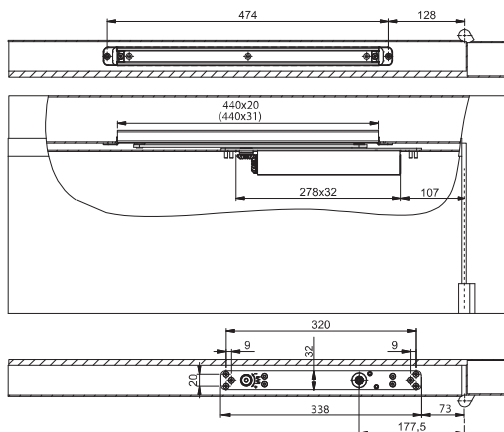
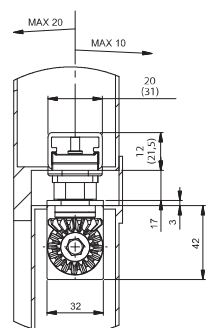
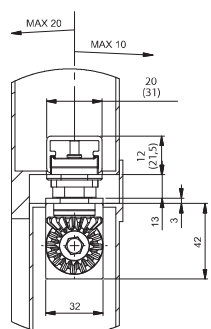
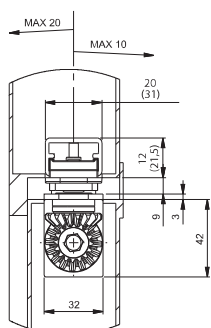
## Accessoires :

- Bras glissière étroit à encastrier G892
- Bras glissière standard à encastrier G893
- Dispositif d'arrêt mécanique A152 pour G893 (ne pas utiliser sur des portes coupe-feu et étanches à la fumée)
- Amortisseur d'ouverture mécanique A153 pour G893
- Dispositif d'arrêt mécanique A156 pour G892 (ne pas utiliser sur des portes coupe-feu et étanches à la fumée)
- Amortisseur d'ouverture mécanique A157 pour G892
- Plaque de fixation A162
- Profil isolant anti-feu A192

## Finitions :

- Argent

## Configurations de poses possibles



### Dimensions

Porte droite  
Porte gauche à l'inverse

### Dimensions avec rallonge d'axe de 4 mm

Porte droite  
Porte gauche à l'inverse

### Dimensions avec rallonge d'axe de 8 mm

Porte droite  
Porte gauche à l'inverse

## DC840

# Accessoires et informations pour passer des commandes

### Arrêt mécanique A152

Montage simple dans le bras glissière G893  
Utilisation pour des portes coupe-feu et étanches à la fumée non autorisée



### Arrêt mécanique A156

Montage simple dans le bras glissière G892  
Utilisation pour des portes coupe-feu et étanches à la fumée non autorisée



### Butée Amortisseur A153

Permet d'éviter l'impact de la béquille contre le mur  
Montage simple dans le bras glissière G893  
Ne remplace pas la fonction d'une butée de sol



### Butée Amortisseur A157

Permet d'éviter l'impact de la béquille contre le mur  
Montage simple dans le bras glissière G892  
Ne remplace pas la fonction d'une butée de sol



### Profil isolant anti-feu A192

Le profil isolant anti-feu est utilisé, en fonction du type de porte, pour l'amélioration de la résistance au feu. Il convient de le coller par le dessus le ferme-porte.

Les fonctions de réglage sont préservées.



### Plaque de fixation A162

Jeu de plaques de montage pour portes métalliques.



Fam.	Référence	Code	Gencod	Désignation produit	Paq.	
DC840	T6	DC840	11935000	6416495110997	DC840 FORCE 1-5 SANS BRAS GLISSIERE	1
Bras	YF	G892	11159000	6416495111444	G892 BRAS GLISSIERE 20MM POUR DC840/DC860 ARGENT	1
	YF	G893	11160000	6416495260401	G893 BRAS GLISSIERE 31MM POUR DC840/DC860 ARGENT	1
Accessoires	YF	A152	11161000	6416495111550	A152 ARRET MÉCANIQUE POUR BRAS GLISSIERE G193/G893 ZB	1
	YF	A153	11162000	6416495111567	A153 BUTEE AMORTISSEUR BRAS GLISSIERE G193/G893 ZB	1
	YF	A156	24290000	6416495002834	A156 ARRET MÉCANIQUE POUR BRAS GLISSIERE G892	1
	YF	A157	11198000	6416495110911	A157 BUTEE AMORTISSEUR POUR BRAS GLISSIERE G892	1
	YG	A162	24574000	6416495004081	A162 JEU PLAQUE DE MONTAGE POUR FERME-PORTE DC840/DC860	1
	YG	A192	24572000	-	A192 BANDE PARE FEU POUR FERME PORTE A MORTAISER DC840	1