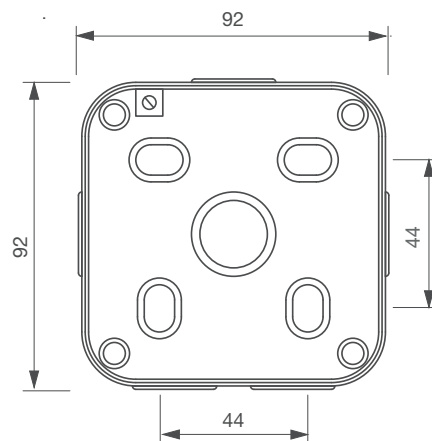
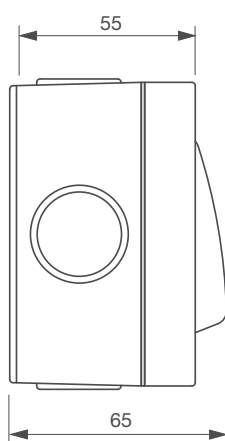
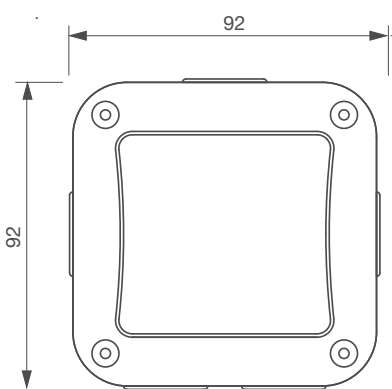




➤ 5 capuchons amovibles pour passages de câbles

➤ EXSW90AP



izyx+

➤ Pouvoir de coupure 250 V AC / 20 A - 30 V DC / 5 A

Référence	EXSW90AP ⁽¹⁾
Montage	Applique
Matière	Polycarbonate
Mode de fonctionnement	Impulsionnel
Contact	Inverseur CO/NO/NF
Pouvoir de coupure max	250 V AC / 20 A - 30 V DC / 5 A
Raccordement	Borniers à vis
Température de fonctionnement / Humidité relative	- 5°C à + 55 °C / 85 % HR
Indice de protection IP	IP 66
Directives / Normes	EN60947-1:2007/A2:2014 - EN60947-5-1:2017 6 - EN 50581/2012 - EN60529/1991:A2/2013
Dimensions (l x h x p)	92 x 92 x 65/55 mm
Poids brut / Poids net	0,196 Kg / 0,166 Kg
Conditionnement par	1
Code douane	8536501199
Code EAN 13	3760351730120

⁽¹⁾ Disponible début 2022

